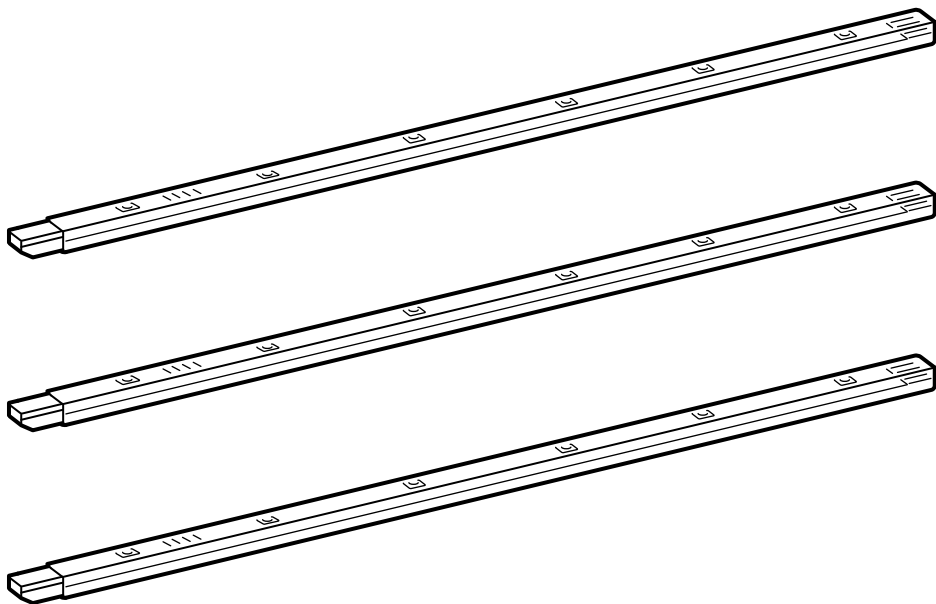


# LEDBERG



Design and Quality  
IKEA of Sweden

**ENGLISH****IMPORTANT SAFETY INSTRUCTIONS**

For indoor use only.

Regularly check the cord, the transformer and all other parts for damage. If any part is damaged the product should not be used.

Important information! Keep these instructions for future use.

**ENGLISH**

The light source of this luminaire is not replaceable; when the light source reaches its end of life the whole luminaire shall be replaced.

**ENGLISH**

The external flexible cable or cord of this luminaire cannot be replaced; if the cord is damaged, the luminaire shall be destroyed.

**DEUTSCH****WICHTIGE SICHERHEITSHINWEISE**

Nur für den Gebrauch im Haus geeignet.

Regelmäßig das Kabel, den Transformator und alle anderen Teile auf Schäden überprüfen. Ist eines der Teile beschädigt, darf das Produkt nicht mehr benutzt werden.

Wichtige Information! Diese Anleitung für späteren Gebrauch aufbewahren.

**DEUTSCH**

Das Leuchtmittel dieser Leuchte ist nicht auswechselbar. Wenn das Leuchtmittel verbraucht ist, muss das komplette Produkt entsorgt werden.

**DEUTSCH**

Das Anschlusskabel dieser Leuchte darf nicht ausgetauscht werden. Wenn das Anschlusskabel beschädigt ist, muss die Leuchte entsorgt werden.

**FRANÇAIS****INSTRUCTIONS DE SECURITE****IMPORTANTES**

Pour une utilisation à l'intérieur uniquement.

Vérifier régulièrement le câble, le transformateur et toutes les pièces pour vous assurer qu'ils ne sont pas endommagés. Ne pas utiliser le produit si une pièce est endommagée. Information importante. A conserver pour pouvoir s'y reporter ultérieurement.

**FRANÇAIS**

La source lumineuse de ce luminaire n'est pas remplaçable ; quand la source lumineuse a atteint la fin de sa durée de vie, le luminaire entier doit être remplacé.

**FRANÇAIS**

Le cordon d'alimentation et le câble extérieur de ce luminaire ne peuvent être remplacés. Si l'un de ces éléments est endommagé, le luminaire doit être détruit.

**NEDERLANDS****BELANGRIJKE VEILIGHEIDSMATREGEN**

Uitsluitend voor gebruik binnen.

Controleer regelmatig het snoer, de transformator en alle overige delen op eventuele beschadigingen. Als een onderdeel beschadigd is, mag het product niet worden gebruikt.

Belangrijke informatie! Bewaar deze aanwijzingen voor toekomstig gebruik.

**NEDERLANDS**

De lichtbron in deze armatuur kan niet worden vervangen, dus wanneer de lichtbron verbruikt is, moet de hele armatuur worden vervangen.

**NEDERLANDS**

De buitenste flexibele kabel/het snoer van deze lamp kan niet vervangen worden. Als de kabel/het snoer beschadigd is, gebruik de lamp dan niet meer.



### DANSK

#### VIGTIGE SIKKERHEDSANVISNINGER

Kun til indendørs brug.

Kontrollér jævnligt, om ledning, transformer eller andre dele er beskadiget. Hvis dele af produktet er beskadiget, må det ikke bruges.

Vigtige oplysninger! Gem anvisningerne til fremtidig brug.

### DANSK

Pæren i denne lampe kan ikke udskiftes. Når pæren ikke længere fungerer, skal hele lampen udskiftes.

### DANSK

Det eksterne bøjelige kabel eller ledningen til denne belysning kan ikke udskiftes. Hvis kablet eller ledningen beskadiges, skal belysningen kasseres.

### ÍSLENSKA

#### MÍKILVÆGAR ÖRYGGISLEIÐBEINGAR

Aðeins fyrir notkun innandyra.

Farið reglulega yfir snúruna, straumbreytinn og aðra hluti og gætið að skemmdum. Ef einhver hluti vörunnar er skemmdur ætti ekki að nota hana.

Mikilvægar upplýsingar! Geymið leiðbeiningarnar fyrir frekari notkun.

### ÍSLENSKA

Ekki er hægt að skipta um ljósgjafa í þessum lampa. Þegar ljósgjafinn brennur út þarf að skipta út öllum lampanum.

### ÍSLENSKA

Það er ekki hægt að skipta ytri sveigjanlegu snúrunni í þessari ljósi út fyrir nýja; ef snúran er skemmd þarf að farga ljósinu.

### NORSK

#### VIKTIGE SIKKERHETSINSTRUKSJONER

Kun for innendørs bruk.

Sjekk ledningen, transformatoren og andre deler regelmessig for skader. Hvis noen del er skadet, skal produktet ikke brukes. Viktig informasjon. Spar på disse instruksjonene for fremtidig bruk.

### NORSK

Lyskilden i denne armaturen er ikke utskiftbar. Når lyskilden når slutten av levetiden må hele armaturen skiftes ut.

### NORSK

Kabelen eller ledningen til denne belysningen må ikke byttes ut. Dersom kabelen eller ledningen skades, skal belysningen kastes.

### SUOMI

#### TÄRKEÄ TURVALLISUUSOHJE

Tuote on tarkoitettu vain sisäkäyttöön.

Tarkista sähköjohto, muuntaja ja muut osat säännöllisesti vaurioiden varalta. Jos joku osa on vahingoittunut, tuotetta ei saa käyttää.

Tärkeää tietoa! Säilytä tämä ohje vastaisuuden varalle.

### SUOMI

Tässä valaisimessa oleva valonlähde ei ole vaihdettavissa. Kun valonlähde tulee käyttöikänsä päähän, koko valaisin on vaihdettava uuteen.

### SUOMI

Tämän valaisimen ulkoista, taipuisaa kaapelia tai johtoa ei saa vaihtaa. Jos kaapeli tai johto vioittuu, valaisin on hävitettävä.



### **SVENSKA**

#### **VIKTIGA SÄKERHETSANVISNINGAR**

Endast för inomhusbruk.

Kontrollera regelbundet sladden, transformatorn och alla övriga delar så att inte skada har uppstått. Om någon del är skadad, bör produkten ej användas.

Viktig information! Spara dessa anvisningar för framtida bruk.

### **SVENSKA**

Den här armaturens ljuskälla går inte att ersätta, så när ljuskällan är förbrukad ska hela armaturen ersättas.

### **SVENSKA**

Den yttre böjliga kabeln eller sladden till denna belysning kan inte bytas ut. Om kabeln eller sladden skadas skall belysningen förstöras.

### **ČESKY**

#### **DŮLEŽITÉ BEZPEČNOSTNÍ INSTRUKCE**

Jen pro vnitřní použití.

Pravidelně kontrolujte, zda kabel, transformátor nebo jakákoliv další část nebyla poškozena. Pokud je jakákoliv část poškozena, neměli byste výrobek používat. Důležitá informace! Tyto instrukce si po-  
nechte pro budoucí použití.

### **ČESKY**

Žárovku u tohoto osvětlení nelze vyměnit; jakmile dojde žárovka na konec své životnosti, je potřeba vyměnit celé osvětlení.

### **ČESKY**

Flexibilní externí kabel této lampy nelze vyměnit. Dojde-li k poškození kabelu, lampa by měla být znehodnocena.

### **ESPAÑOL**

#### **INSTRUCCIONES DE SEGURIDAD IMPORTANTES**

Utilizar solo en el interior.

Comprueba regularmente el cable, el transformador y todas las piezas para asegurarte de que no están dañados. No utilizar el producto si hubiera alguna pieza dañada. Información importante. Guardar estas instrucciones para consulta en el futuro.

### **ESPAÑOL**

La fuente de luz de esta luminaria no es reemplazable. Cuando finalice la vida útil de la fuente de luz, se deberá reemplazar la luminaria por completo.

### **ESPAÑOL**

El cable flexible exterior de esta luminaria no se puede cambiar. Si se dañara, hay que destruir la luminaria.

### **ITALIANO**

#### **IMPORTANTI ISTRUZIONI DI SICUREZZA**

Solo per interni.

Controlla regolarmente che il cavo, il trasformatore e tutte le altre parti non siano danneggiati. Se una o più parti sono danneggiate, il prodotto non deve essere usato.

Queste informazioni sono importanti. Conservare per ulteriori consultazioni.

### **ITALIANO**

La fonte luminosa di questa illuminazione non può essere sostituita. Quando la fonte luminosa raggiunge il termine del suo ciclo di vita, l'intera illuminazione dev'essere sostituita.

### **ITALIANO**

Il cavo flessibile esterno e il filo elettrico di questo prodotto non si possono sostituire. Se si danneggiano, il prodotto deve essere distrutto.



### **MAGYAR**

#### **FONTOS BIZTONSÁGI UTASÍTÁSOK**

Csak beltéri használatra ajánlott.  
Rendszeresen ellenőrizd a vezetéket, a transzformátort és a többi alkatrészt, hogy van-e rajta sérülés. Ha bármelyik rész sérült, ne használd a terméket.  
Fontos információ! Őrizd meg ezt a tájékoztatót későbbi használatra.

### **MAGYAR**

A lámpatestben található fényforrás nem cserélhető; amikor a fényforrás eléri élettartamának végét, az egész lámpatestet ki kell cserélni.

### **MAGYAR**

A lámpa/ világítótest külső, rugalmas kábele, vezetéke nem cserélhető; ha a vezeték megsérül, a világítótestet ki kell dobni.

### **POLSKI**

#### **WAŻNE ZALECENIA DOTYCZĄCE BEZPIECZEŃSTWA**

Wyłącznie do użytku wewnątrz pomieszczeń.

Regularnie sprawdzaj czy przewód zasilający, transformator i wszystkie pozostałe części nie są uszkodzone. Jeśli jakkolwiek część jest uszkodzona, nie należy produktu używać.

Ważna informacja! Zachowaj niniejszą instrukcję do wykorzystania w przyszłości.

### **POLSKI**

Źródło światła tej lampy nie jest wymienne; w przypadku wyczerpania się źródła światła, wymianie podlega cała lampa.

### **POLSKI**

Zewnętrzny kabel nie może być wymieniany; w przypadku uszkodzenia kabla należy zniszczyć całe oświetlenie.

### **EESTI**

#### **OLULISED OHUTUSJUHISED**

Kasutamiseks vaid siseruumides.  
Kontrollige juhet, trafot ja teisi osi regulaarselt, et neil poleks kahjustusi. Kui mõni osa on kahjustatud, siis ei tohiks seda kasutada. Oluline teave! Hoidke juhised hilisema vajaduse tarbeks alles.

### **EESTI**

Selle valgusti valgusallikas ei ole asendatav; kui valgusallikas töö lõpetab, tuleb valgusti välja vahetada.

### **EESTI**

Valgusti kaablit või juhet ei saa vahetada; kui juhe on kahjustatud tuleb valgusti hävitada

### **LATVIEŠU**

#### **SVARĪGA DROŠĪBAS INFORMĀCIJA**

Lietošanai vienīgi iekštelpās.  
Regulāri pārbaudiet, vai vadi, transformators un citas detaļas nav bojātas. Ja kāda detaļa ir bojāta, precīzi nedrīkst izmantot.

Svarīga informācija! Saglabājiet instrukciju turpmākai uztīšanai.

### **LATVIEŠU**

Šīs lampas gaismas avots nav nomaināms - kad gaismas avots izdeg, jānomaina visa lampa.

### **LATVIEŠU**

Šīs ierīces vadu vai kabeli nav iespējams nomainīt - ja vads/kabelis ir bojāts, ierīci nedrīkst lietot.



### **LIETUVIŲ**

#### **SVARBIOS SAUGOS INSTRUKCIJOS**

Naudoti tik patalpoje.

Reguliariai tikrinkite, ar laidas, transformatorius ir kitos prekės dalys yra tvarkingos, nepažeistos. Aptikus defektų, prekės naudoti negalima. Svarbi informacija! Išsaugokite ateičiai.

### **LIETUVIŲ**

Šviestuve įrengto šviesos šaltinio negalima pakeisti, todėl pasibaigus jo naudojimui laikui – pakeiskite šviestuvą nauju.

### **LIETUVIŲ**

Išorinis lankstusis kabelis ar laidas nekeičiamas. Jei jis pažeistas, visą šviestuvą reikia išmesti.

### **PORTUGUÊS**

#### **IMPORTANTES INSTRUÇÕES DE SEGURANÇA**

Só para usar no interior.

Verifique regularmente o cabo, o transformador e todas as outras partes. Se alguma das partes estiver danificada, o produto não deverá ser utilizado. Informação importante! Mantenha estas instruções para uso futuro.

### **PORTUGUÊS**

A fonte de iluminação desta luminária não é substituível: quando a sua vida útil termina, todo o produto deve ser substituído.

### **PORTUGUÊS**

O cabo exterior flexível deste candeeiro não pode ser substituído; se o cabo de danificar o candeeiro deverá ser destruído.

### **ROMÂNĂ**

#### **INSTRUCȚIUNI IMPORTANTE DE SIGURANȚĂ**

Se folosește doar la interior.

Verifică regulat cablul, transformatorul și alte componente. În cazul în care acestea sunt deteriorate, produsul nu poate fi folosit. Păstrează instrucțiunile.

### **ROMÂNĂ**

Becul nu poate fi înlocuit; atunci când este nevoie, înlocuiește corpul de iluminat.

### **ROMÂNĂ**

Cablul extern al acestui corp de iluminat nu poate fi înlocuit; dacă cablul este deteriorat, corpul de iluminat nu mai poate fi folosit.

### **SLOVENSKY**

#### **DÔLEŽITÉ BEZPEČNOSTNÉ INŠTRUKCIE**

Len na vnútorné použitie.

Pravidelne kontrolujte kábel, transformátor a všetky ostatné časti, či nie sú poškodené. V prípade, že je ktorákoľvek časť poškodená, výrobok ďalej nepoužívajte. Dôležitá informácia! Tieto inštrukcie si uschovajte.

### **SLOVENSKY**

Žiarovka v tomto osvetlení nieje nahraditeľná. Keď prestane svietiť svetlo, celá žiarovka musí byť vymenená.

### **SLOVENSKY**

Kábel tohto svietidla nie je možné nahradiť. Ak sa kábel poškodí, svietidlo možno zničiť.



### **БЪЛГАРСКИ**

#### **ВАЖНИ ИНСТРУКЦИИ ЗА БЕЗОПАСНОСТ**

Само за употреба на закрито.  
Редовно проверявайте кабела, трансформатора и всички останали части за повреда. Ако някоя от частите е повредена, продуктът не бива да се използва.  
Важна информация! Запазете тези инструкции за бъдеща справка.

### **БЪЛГАРСКИ**

Светлинният източник в това осветително тяло не може да се подменя - в края на периода на експлоатация цялата лампа трябва да бъде сменена.

### **БЪЛГАРСКИ**

Външният подвижен кабел или шнур на лампата не може да бъде подменян; ако бъде повреден, лампата трябва да се изхвърли.

### **HRVATSKI**

#### **VAŽNE SIGURNOSNE UPUTE**

Samo za upotrebu u zatvorenom.  
Redovito provjeravati kabel, transformator i ostale dijelove za oštećenja. Ako je ijedan dio oštećen, proizvod se ne smije koristiti. Važna informacija! Sačuvati ove upute za buduće potrebe.

### **HRVATSKI**

Izvor svjetla u ovom rasvjetnom tijelu ne može se zamijeniti; po prestanku rada izvora svjetla, zamijeniti cijelo rasvjetno tijelo.

### **HRVATSKI**

Strujni kabel ove lampe ne može se zamijeniti. Ako je kabel oštećen, bacite lampu.

### **ΕΛΛΗΝΙΚΑ**

#### **ΣΗΜΑΝΤΙΚΕΣ ΟΔΗΓΙΕΣ ΑΣΦΑΛΕΙΑΣ**

Για χρήση σε εσωτερικό χώρο μόνο.  
Ελέγχετε τακτικά το καλώδιο, το μετασχηματιστή και όλα τα άλλα μέρη για τυχόν φθορά. Εάν οποιοδήποτε μέρος έχει φθαρεί, δε θα πρέπει να χρησιμοποιείτε το προϊόν.  
Σημαντικές πληροφορίες! Φυλάξτε αυτές τις οδηγίες για μελλοντική χρήση.

### **ΕΛΛΗΝΙΚΑ**

Η πηγή φωτός που περιέχεται σε αυτό το φωτιστικό δεν μπορεί να αντικατασταθεί: όταν η πηγή φωτός φτάσει στο τέλος της ζωής της θα πρέπει να αντικατασταθεί ολόκληρο το φωτιστικό.

### **ΕΛΛΗΝΙΚΑ**

Το εξωτερικό εύκαμπτο καλώδιο ή γορδόνι αυτού του φωτιστικού, δεν μπορεί να αντικατασταθεί. Εάν το καλώδιο τραυματιστεί, το φωτιστικό αχρηστεύεται και θα πρέπει να καταστραφεί.

### **РУССКИЙ**

#### **ВАЖНАЯ ИНСТРУКЦИЯ ПО БЕЗОПАСНОСТИ**

Только для использования в помещении.  
Регулярно проверяйте провод, трансформатор и все остальные части на предмет наличия повреждения. Если какая-либо из них окажется поврежденной, товаром пользоваться нельзя.

Важная информация! Сохраняйте эту инструкцию для справок в дальнейшем.

### **РУССКИЙ**

Источник света в этом светильнике не подлежит замене. Когда закончится срок службы источника света, светильник необходимо заменить.

### **РУССКИЙ**

Наружный гибкий удлинитель или шнур этого светильника невозможно заменить; если шнур поврежден, светильником пользоваться нельзя.



### **УКРАЇНСЬКА**

#### **ВАЖЛИВІ ІНСТРУКЦІЇ З ТЕХНІКИ БЕЗПЕКИ**

Лише для використання у приміщенні. Регулярно перевіряйте дрiт, адаптер та інші елементи. Якщо будь-яка частина виробу пошкоджена, його заборонено використовувати. Важливо! Зберігайте ці інструкції для подальшого використання.

### **УКРАЇНСЬКА**

Джерело світла цього світильника не підлягає заміні. Після закінчення терміну роботи джерела світла світильник необхідно замінити.

### **УКРАЇНСЬКА**

Зовнішній гнучкий шнур або дрiт виробу не можна замінювати. Якщо дрiт пошкоджено, вирiб треба знищити.

### **SRPSKI**

#### **VAŽNA UPOZORENJA**

Isključivo za upotrebu u zatvorenom. Redovno proveravaj da nisu oštećeni kabl, transformator ili neki drugi deo. Ako je bilo koji deo oštećen, ne koristi proizvod. Važna informacija! Sačuvaj ova uputstva za ubuduće.

### **SRPSKI**

Svetlosni izvor ove svetiljke nije zamenljiv; kada svetlosni izvor prestane da radi, mora se zameniti cela svetiljka.

### **SRPSKI**

Spoljašnji fleksibilni kabl ili kabl ove svetiljke nisu zamenljivi; ako je kabl oštećen, svetiljka treba da se baci.

### **SLOVENŠČINA**

#### **POMEMBNA VARNOSTNA NAVODILA**

Samo za uporabo v zaprtih prostorih. Redno pregleduj kabel, pretvornik in vse druge sestavne dele, da niso poškodovani. Če je katerikoli del poškodovan, izdelka ne uporabljaj. Pomembne informacije! Shrani ta navodila za kasnejšo uporabo.

### **SLOVENŠČINA**

Svetlobnega vira v tem izdelku ni mogoče zamenjati; ko življenjska doba svetlobnega vira poteče, je treba zamenjati celotno svetilko.

### **SLOVENŠČINA**

Zunanjega pregibnega kabla ali žice ni mogoče zamenjati; če se kabel poškoduje, zavrzi celoten izdelek.

### **TÜRKÇE**

#### **ÖNEMLİ GÜVENLİK TALİMATLARI**

Sadece iç mekanda kullanılır.

Kablo, transformatör ve diğer parçaları düzenli olarak kontrol ediniz. Herhangi bir parçası hasarlı ise ürün kullanılmamalıdır. Önemli bilgi! Bu talimatları ileride gerekebileceği için saklayınız.

### **TÜRKÇE**

Bu lambanın ampulü değiştirilemez; ampulün kullanım ömrü bittiğinde, lambanın tümü değiştirilmelidir.

### **TÜRKÇE**

Bu aydınlatmanın harici esnek kablosu veya kordonu değiştirilemez; kordon zarar görürse aydınlatma imha edilmelidir.





### 中文

重要安全说明

仅供室内使用。

定期检查电线、变压器及所有其他部件是否有损坏。如果任何部件有损坏，请勿使用该产品。

重要信息！请妥善保管本说明书，以备日后参考。

### 中文

该照明装置内的光源不可替换，若光源无法继续使用，必须更换整个照明装置。

### 中文

灯具电源线不可更换；电源线损坏后，灯具应遗弃，不可继续使用。

### 한국어

주요 안전 설명서

실내에서만 사용하세요.

주기적으로 전선과 변압기, 기타 부품이 손상되지 않았는지 확인해주세요. 부품이 손상된 경우에는 제품을 사용해서는 안 됩니다. 중요! 나중에 사용할 수 있도록 본 설명서를 보관해주세요.

### 한국어

본 제품의 전등은 교체할 수 없습니다. 전구의 수명이 다한 경우에는 제품을 교체해야 합니다.

### 한국어

본 조명의 외부 신축성 케이블/코드는 교체가 불가능합니다. 코드에 손상이 있을 경우에는 조명기구를 폐기하세요.

### 繁體中文

重要安全說明

僅適合室內使用。

定期檢查電線、變壓器及其他所有零件是否受損。

若發現任何零件受損，應停止使用產品。重要資訊！

請妥善保存，以供參考。

### 繁體中文

不可更換燈泡；如果燈泡無法發亮，請更換整組燈具。

### 繁體中文

此照明燈外部的可彎曲電線無法更換；若電線遭到損壞，照明燈即無法使用。

### 日本語

安全に関する重要なお知らせ

室内専用

コード、充電アダプター、その他のパーツが損傷していないか定期的にチェックしてください。

損傷が見つかった場合には、使用を中止してください。

この説明書には重要な情報が含まれています。

いつでも参照できるように大切に保管してください。

### 日本語

本製品の光源は交換できません。光源が寿命を迎えたら、本体ごと交換してください。

### 日本語

この照明器具の外部ケーブルやコードは交換できません。ケーブル・コードが破損した場合には、

すぐに使用を中止し、照明器具を廃棄してください。



### BAHASA INDONESIA

#### PETUNJUK KESELAMATAN PENTING

Hanya untuk penggunaan dalam ruang. Periksa kabel, trafo dan semua bagian lainnya secara berkala untuk kerusakan. Jika terdapat bagian yang rusak, produk sebaiknya tidak digunakan. Informasi penting! Simpan petunjuk ini untuk penggunaan berikutnya.

### BAHASA INDONESIA

Bohlam di dalam lampu ini tidak dapat diganti; ketika bohlam sudah mati, lampu harus diganti.

### BAHASA INDONESIA

Bagian luar kabel fleksibel atau kabel sambungan penerangan ini tidak dapat diganti; bila kabel sambungan rusak, lampu penerangan ini harus dibuang.

### BAHASA MALAYSIA

#### ARAHAN PENTING KESELAMATAN

Untuk kegunaan dalam kediaman sahaja. Kerap periksa kord, transformer dan semua bahagian-bahagian lain jika terdapat kerosakan. Jika ada, produk tidak boleh digunakan. Maklumat penting! Simpan arahan ini untuk kegunaan masa hadapan.

### BAHASA MALAYSIA

Sumber cahaya sistem lampu tidak boleh diganti; apabila hayat sumber cahaya berakhir, seluruh sistem lampu akan diganti.

### BAHASA MALAYSIA

Kabel atau kord luaran yang fleksibel untuk lampu ini tidak boleh diganti; jika kord rosak, lampu perlu dimusnahkan.

### عربي

تعليمات سلامة مهمة للإستعمال الداخلي فقط. تحقق بشكل منتظم من السلك، المحوّل و كل الأجزاء الأخرى. إذا عطب أي جزء لا يجب إستعمال المنتج. معلومات هامة !إحفظ هذه التعليمات للإستخدام وقت الحاجة.

### عربي

مصدر الضوء لهذا المصباح غير قابل للإستبدال؛ عندما يصل مصدر الضوء إلى نهاية عمره الافتراضي يجب تغيير المصباح بالكامل.

### عربي

يحظر تغيير السلك المرن الخارجي لهذا المصباح. في حال الضرر، يتلف المصباح.

### ไทย

คำแนะนำเพื่อความปลอดภัย  
สำหรับใช้งานในร่มเท่านั้น  
หมั่นตรวจสอบสายไฟ เครื่องแปลงไฟ และชิ้นส่วนอื่นๆ  
ว่าชำรุดหรือไม่ ห้ามใช้สินค้านี้ หากชิ้นส่วนใดๆ ชำรุด  
ข้อมูลสำคัญ เก็บคำแนะนำนี้ไว้ใช้อ้างอิง

### ไทย

หลอดไฟเป็นแบบเปลี่ยนไม่ได้ เมื่อหลอดไฟหมดอายุ  
การใช้งาน จำเป็นต้องเปลี่ยนโคมไฟใหม่

### ไทย

สายเคเบิลหรือสายไฟอ่อนของโคมไฟไม่สามารถ  
เปลี่ยนใหม่ได้ หากสายไฟชำรุดเสียหาย ต้องทิ้งโคมไฟ  
ทั้งชุด ห้ามนำไปใช้งานเด็ดขาด

**ENGLISH**

Decorative Lighting, not suitable for household illumination.

**DEUTSCH**

Nur zur Dekoration, nicht als Allgemeinbeleuchtung im Raum geeignet.

**FRANÇAIS**

Décoration lumineuse, ne convient pas pour l'éclairage domestique.

**NEDERLANDS**

Sierverlichting, niet geschikt als algemene verlichting in de woning.

**DANSK**

Dekorativ belysning. Ikke velegnet til generel belysning af hjemmet.

**ÍSLENSKA**

Skrautlýsing, ekki ætluð til almennrar heimilislýsingar.

**NORSK**

Dekorasjonsbelysning, ikke egnet for allmennbelysning i hjemmet.

**SUOMI**

Koristevalaisin. Ei sovellu kodin yleisvalaisimeksi.

**SVENSKA**

Dekorationsbelysning, inte lämplig för allmänbelysning i hemmet.

**ČESKY**

Dekorativní osvětlení; není vhodné k osvětlení domácnosti.

**ESPAÑOL**

Iluminación decorativa. No se puede utilizar como iluminación general en casa.

**ITALIANO**

Iluminazione decorativa: non può essere usata come illuminazione generale domestica.

**MAGYAR**

Dekorációs világítás; nem alkalmas az otthonod általános megvilágítására.

**POLSKI**

Oświetlenie Dekoracyjne, nie nadaje się jako oświetlenie domowe.

**EESTI**

Dekoratiivvalgustid ei sobi kodu üldvalgutuseks.

**LATVIEŠU**

Dekoratīvais apgaismojums. Nav piemērots mājokļa apgaismošanai.

**LIETUVIŲ**

Dekoratyvinis apšvietimas. Netinka buitiniam apšvietimui.

**PORTUGUÊS**

Iluminação decorativa. Não é adequada como iluminação geral para a casa.

**ROMÂNĂ**

Decorațiune luminoasă pentru exterior.

**SLOVENSKY**

Dekoratívne osvetlenie; nie je vhodné na osvetlenie domácnosti.



### **БЪЛГАРСКИ**

Декоративно осветление - не е подходящо за цялостно осветление на дома.

### **HRVATSKI**

Ukrasna rasvjeta; nije prikladno koristiti kao rasvjetu za kućanstvo.

### **ΕΛΛΗΝΙΚΑ**

Διακοσμητικός φωτισμός. Κατάλληλος μόνο για ατμοσφαιρικό φωτισμό.

### **РУССКИЙ**

Декоративное освещение, не использовать для бытового освещения.

### **УКРАЇНСЬКА**

Декоративне освітлення, не використовуюється для побутового освітлення.

### **SRPSKI**

Dekorativno osvetljenje, nije za osvetljenje u domaćinstvu.

### **SLOVENŠČINA**

Okrasno svetilo; ni primerno za razsvetljavo prostorov v gospodinjstvu.

### **TÜRKÇE**

Dekoratif Aydınlatma, Evde aydınlatma amaçlı kullanım için uygun değildir .

### **中文**

装饰灯，不适用于家庭照明。

### **繁中**

裝飾燈具·不適合做為家庭照明用途。

### **한국어**

장식용 조명입니다. 가정용 일반 조명으로는 적합하지 않습니다.

### **日本語**

本製品はデコレーション照明です。家庭用の生活照明には適していません。

### **BAHASA INDONESIA**

Pencahayaian dekorasi, tidak cocok untuk penerangan rumah tangga.

### **BAHASA MALAYSIA**

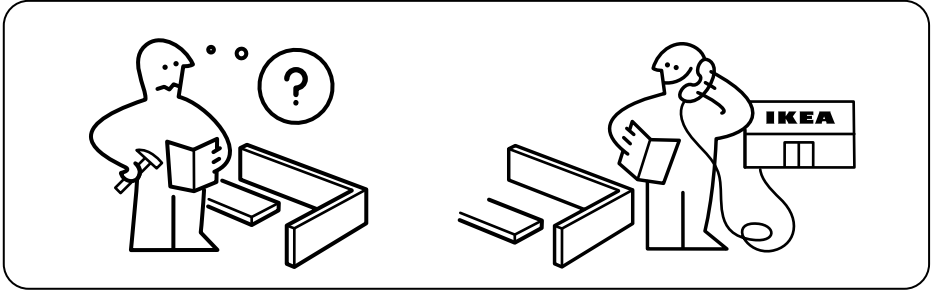
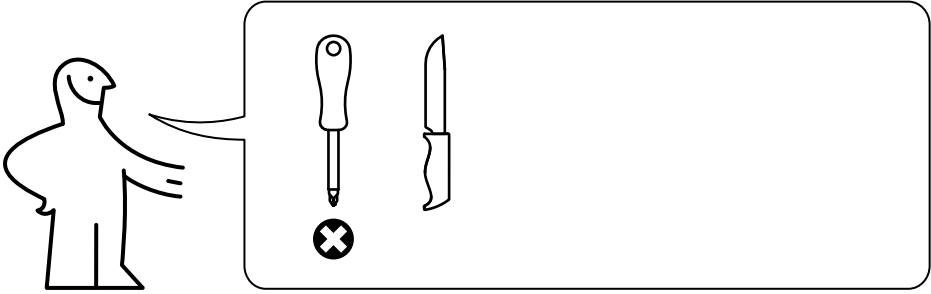
Lampu Hiasan, tidak sesuai untuk menerangi ruang kediaman.

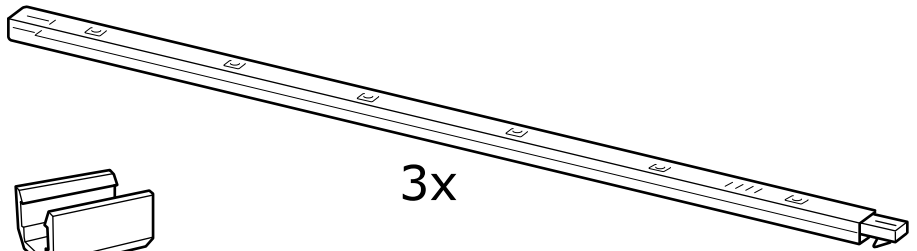
### **عربي**

إضاءة زينة، ليست مناسبة لتستخدم كإضاءة منزلية.

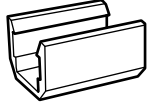
### **ไทย**

ใช้เป็นไฟประดับตกแต่ง ไม่เหมาะสำหรับใช้เป็นไฟให้แสงสว่างภายในบ้าน

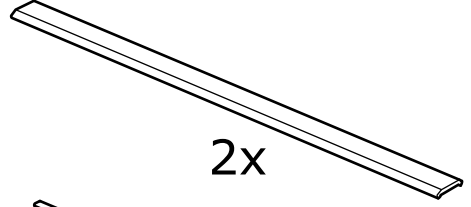




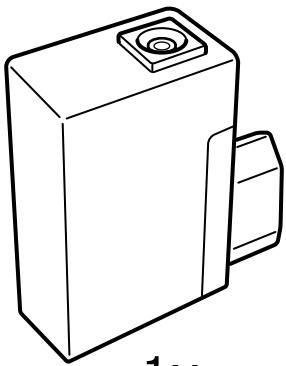
3x



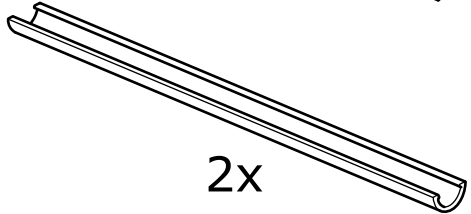
6x



2x



1x



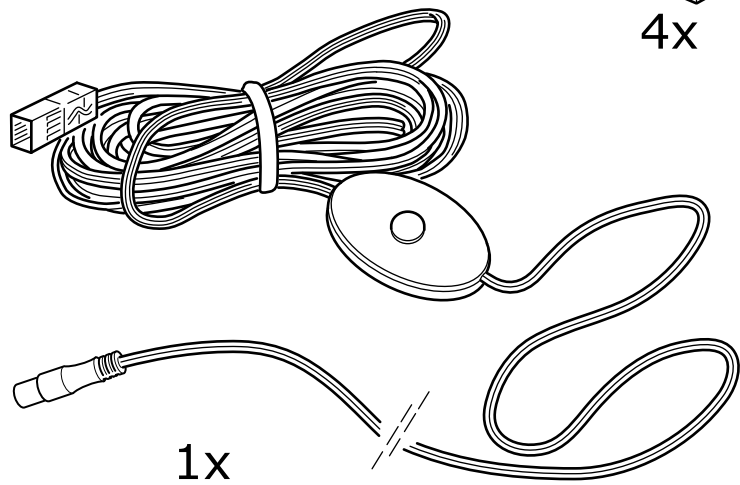
2x



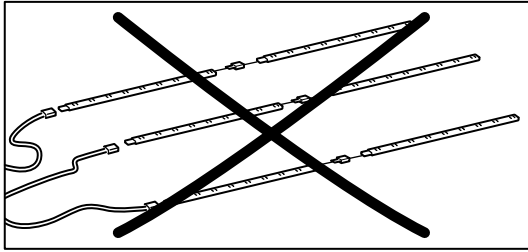
6x



4x



1x



**ENGLISH**  
Max 3 units.

**DEUTSCH**  
Max. 3 Stück.

**FRANÇAIS**  
3 unités maximum.

**NEDERLANDS**  
Max. 3 stuks.

**DANSK**  
Maks. 3 stk.

**ÍSLENSKA**  
Hámark 3 einingar.

**NORSK**  
Maks. 3 enheter.

**SUOMI**  
Enint. 3 yksikköä.

**SVENSKA**  
Max. 3 styck.

**ČESKY**  
Max. 3 díly.

**ESPAÑOL**  
3 unidades como máximo.

**ITALIANO**  
Max. 3 unità.

**MAGYAR**  
Max. 3 darab.

**POLSKI**  
Maks. 3 moduły.

**EESTI**  
max 3 moodulit.

**LATVIEŠU**  
Ne vairāk par 3 vienībām.

**LIETUVIŲ**  
Nedaugiau 3 vnt.

**PORTUGUÊS**  
Máx.: 3 unidades.

**ROMÂNĂ**  
Max. 3 unități.

**SLOVENSKY**  
Max. 3 diely.

**БЪЛГАРСКИ**  
Макс. 3 елемента.

**HRVATSKI**  
Maks. 3 jedinice.

**ΕΛΛΗΝΙΚΑ**  
Μέχρι 3 μονάδες.

**РУССКИЙ**  
Макс. 3 модуля.

**УКРАЇНСЬКА**  
Макс. 3 модулі.

**SRPSKI**  
Maks. 3 jedinice.

**SLOVENŠČINA**  
Največ 3 enote.

**TÜRKÇE**  
Maksimum 3 adet.

**中文**  
最多容纳3个单元。

**繁體中文**  
最多可連接3組燈具。

**한국어**  
최대 3 개.

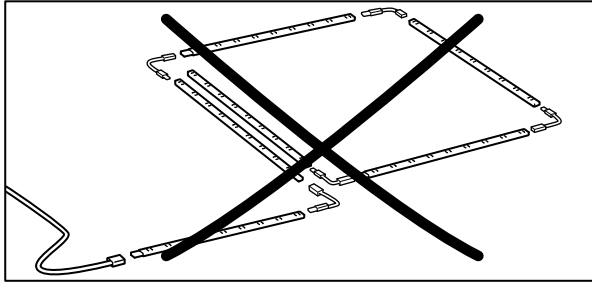
**日本語**  
最大3個までつなげて使用できます。

**BAHASA INDONESIA**  
Maksimum 3 unit.

**BAHASA MALAYSIA**  
Maksimum 3 unit.

**عربي**  
3 وحدات كحد أقصى.

**ไทย**  
ต่อได้สูงสุดไม่เกิน 3 เส้น



**ENGLISH**  
Max 3 units.

**DEUTSCH**  
Max. 3 Stück.

**FRANÇAIS**  
3 unités maximum.

**NEDERLANDS**  
Max. 3 stuks.

**DANSK**  
Maks. 3 stk.

**ÍSLENSKA**  
Hámark 3 einingar.

**NORSK**  
Maks. 3 enheter.

**SUOMI**  
Enint. 3 yksikköä.

**SVENSKA**  
Max. 3 styck.

**ČESKY**  
Max. 3 díly.

**ESPAÑOL**  
3 unidades como máximo.

**ITALIANO**  
Max. 3 unità.

**MAGYAR**  
Max. 3 darab.

**POLSKI**  
Maks. 3 moduły.

**EESTI**  
max 3 moodulit.

**LATVIEŠU**  
Ne vairāk par 3 vienībām.

**LIETUVIŲ**  
Nedaugiau 3 vnt.

**PORTUGUÊS**  
Máx.: 3 unidades.

**ROMÂNĂ**  
Max. 3 unități.

**SLOVENSKY**  
Max. 3 diely.

**БЪЛГАРСКИ**  
Макс. 3 елемента.

**HRVATSKI**  
Maks. 3 jedinice.

**ΕΛΛΗΝΙΚΑ**  
Μέχρι 3 μονάδες.

**РУССКИЙ**  
Макс. 3 модуля.

**УКРАЇНСЬКА**  
Макс. 3 модулі.

**SRPSKI**  
Maks. 3 jedinice.

**SLOVENŠČINA**  
Največ 3 enote.

**TÜRKÇE**  
Maksimum 3 adet.

**中文**  
最多容纳3个单元。

**繁中**  
最多可連接3組燈具。

**한국어**  
최대 3 개.

**日本語**  
最大3個までつなげて使用できます。

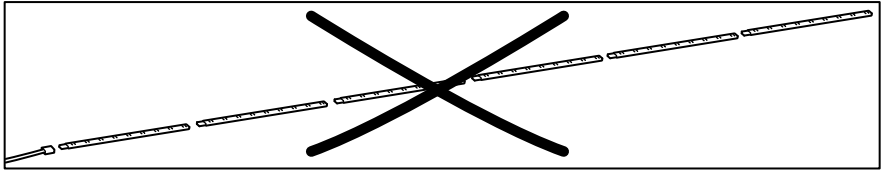
**BAHASA INDONESIA**  
Maksimum 3 unit.

**BAHASA MALAYSIA**  
Maksimum 3 unit.

**عربي**  
3 وحدات كحد أقصى.

**ไทย**  
ต่อได้สูงสุดไม่เกิน 3 เส้น





**ENGLISH**  
Max 3 units.

**DEUTSCH**  
Max. 3 Stück.

**FRANÇAIS**  
3 unités maximum.

**NEDERLANDS**  
Max. 3 stuks.

**DANSK**  
Maks. 3 stk.

**ÍSLENSKA**  
Hámark 3 einingar.

**NORSK**  
Maks. 3 enheter.

**SUOMI**  
Enint. 3 yksikköä.

**SVENSKA**  
Max. 3 styck.

**ČESKY**  
Max. 3 díly.

**ESPAÑOL**  
3 unidades como máximo.

**ITALIANO**  
Max. 3 unità.

**MAGYAR**  
Max. 3 darab.

**POLSKI**  
Maks. 3 moduły.

**EESTI**  
max 3 moodulit.

**LATVIEŠU**  
Ne vairāk par 3 vienībām.

**LIETUVIŲ**  
Nedaugiau 3 vnt.

**PORTUGUÊS**  
Máx.: 3 unidades.

**ROMÂNĂ**  
Max. 3 unități.

**SLOVENSKY**  
Max. 3 diely.

**БЪЛГАРСКИ**  
Макс. 3 елемента.

**HRVATSKI**  
Maks. 3 jedinice.

**ΕΛΛΗΝΙΚΑ**  
Μέχρι 3 μονάδες.

**РУССКИЙ**  
Макс. 3 модуля.

**УКРАЇНСЬКА**  
Макс. 3 модулі.

**SRPSKI**  
Maks. 3 jedinice.

**SLOVENŠČINA**  
Največ 3 enote.

**TÜRKÇE**  
Maksimum 3 adet.

**中文**  
最多容纳3个单元。

**繁中**  
最多可連接3組燈具。

**한국어**  
최대 3 개.

**日本語**  
最大3個までつなげて使用できます。

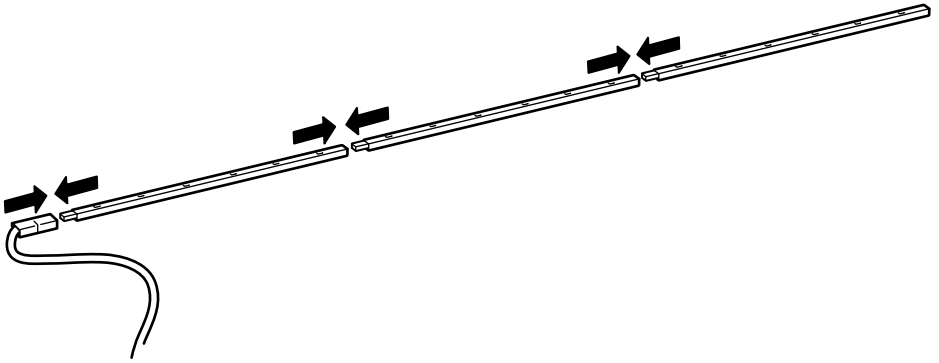
**BAHASA INDONESIA**  
Maksimum 3 unit.

**BAHASA MALAYSIA**  
Maksimum 3 unit.

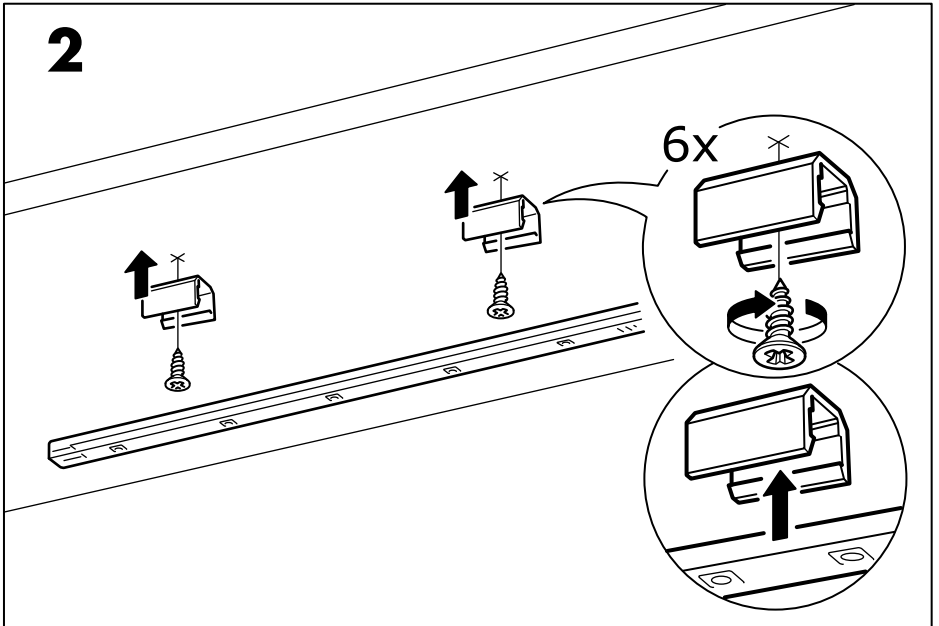
**عربي**  
3 وحدات كحد أقصى.

**ไทย**  
ต่อได้สูงสุดไม่เกิน 3 เส้น

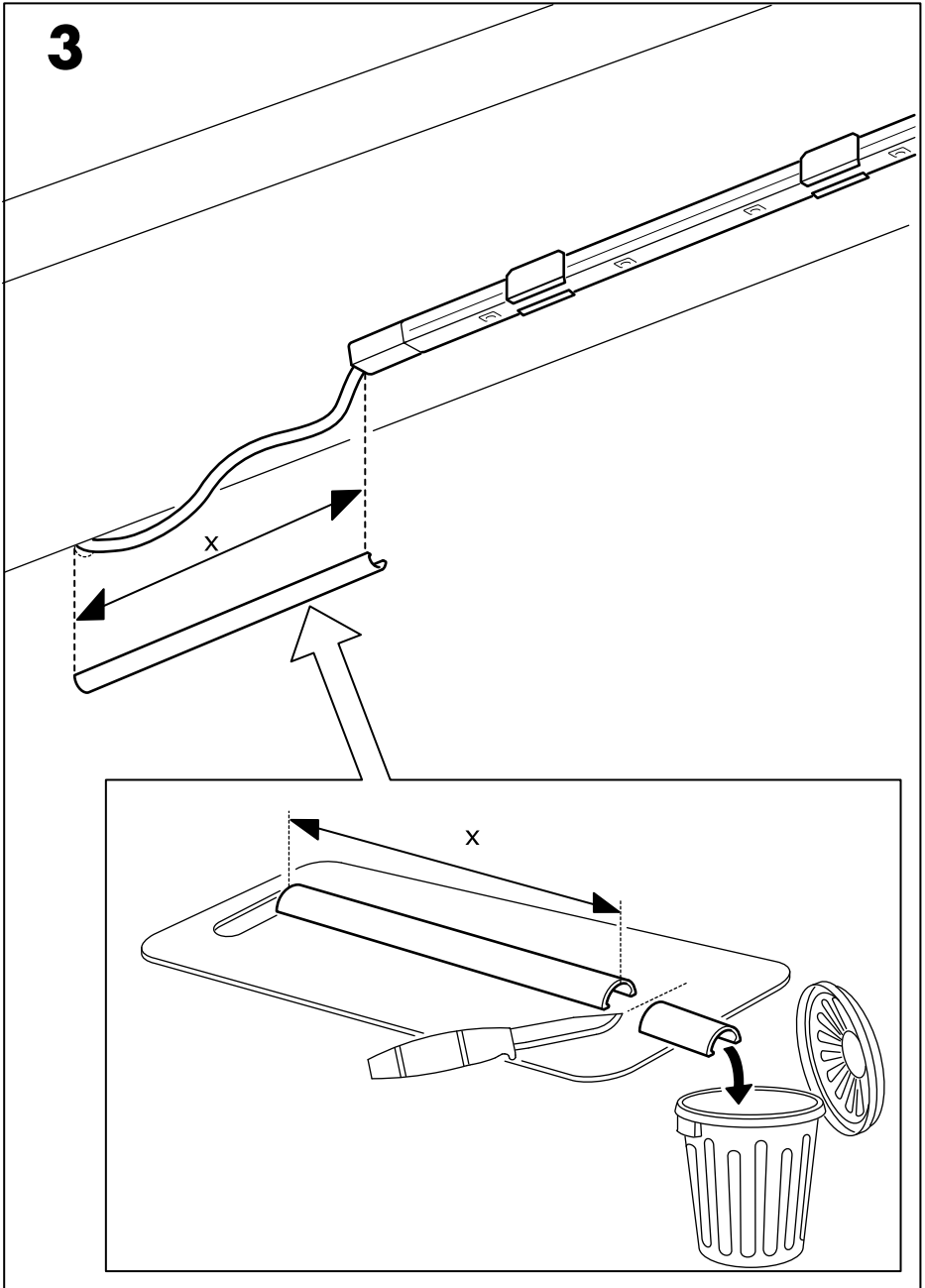
1

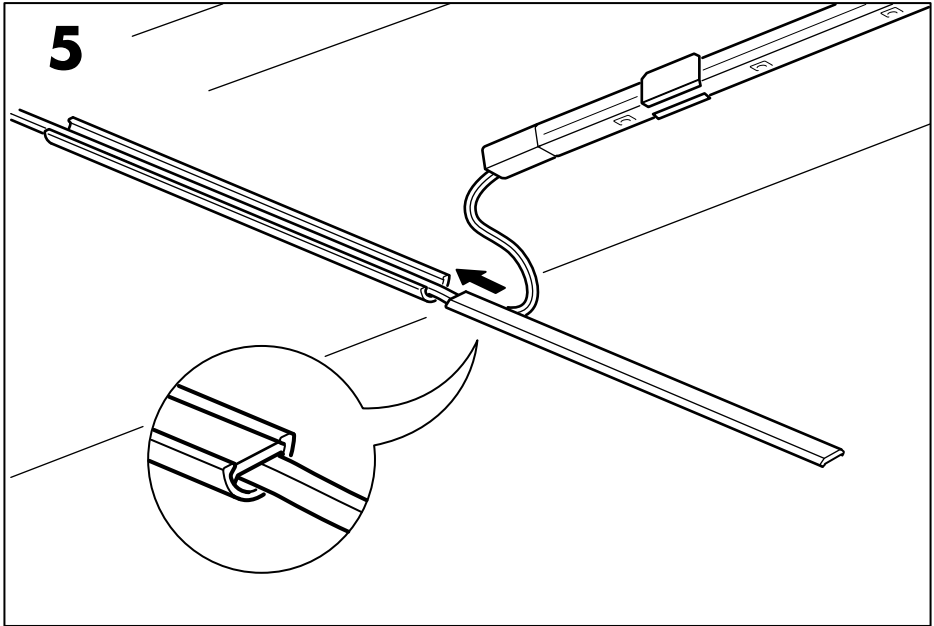
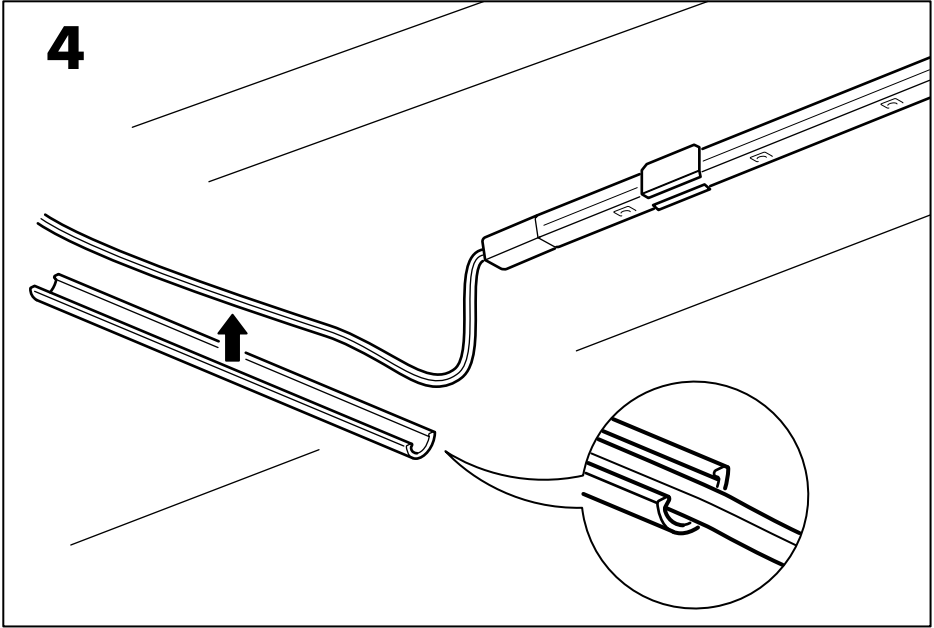


2



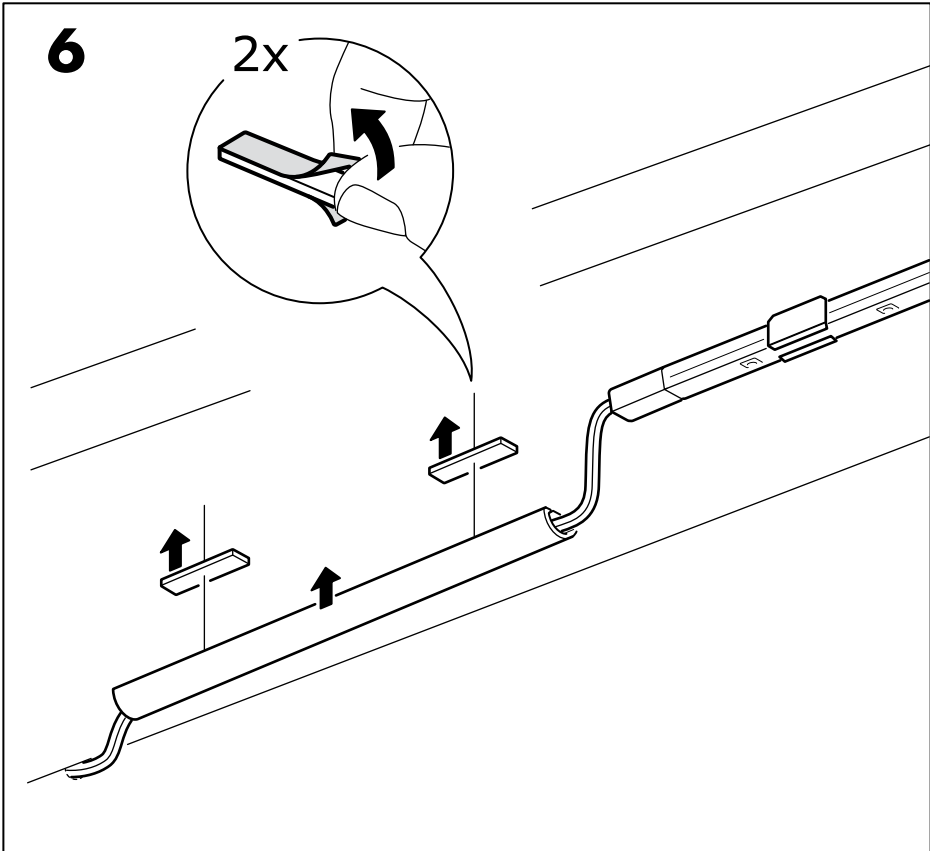
**3**





6

2x



**7**

