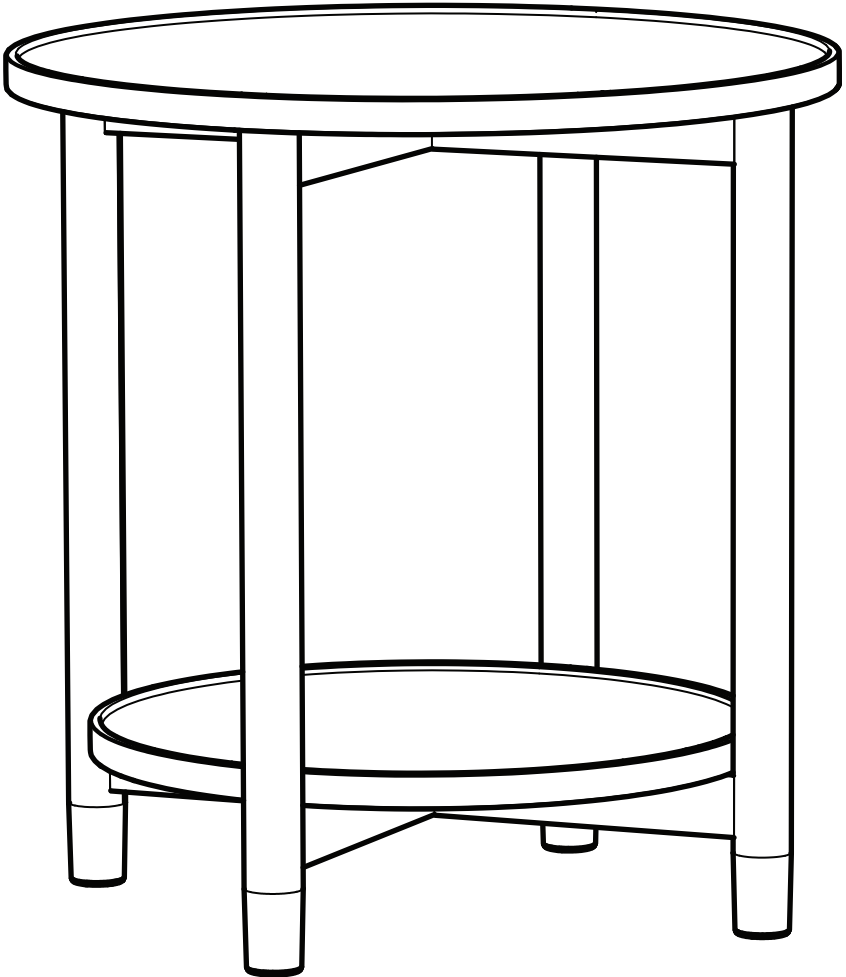


# VALNÄS



Design and Quality  
IKEA of Sweden



### English

Check regularly that all assembly fastenings are properly tightened and retighten when necessary.

### Deutsch

Regelmäßig kontrollieren, dass alle Beschläge und Verschraubungen gut festgezogen sind und sie bei Bedarf nachziehen.

### Français

Vérifiez régulièrement que toutes les fixations soient bien serrées et resserrez si nécessaire.

### Nederlands

Controleer regelmatig of alle bevestigingen goed zijn aangedraaid; draai ze indien nodig opnieuw aan.

### Dansk

Kontroller jævnligt, at alle beslag er spændt korrekt, og efterspænd om nødvendigt.

### Íslenska

Kannaðu reglulega hvort allar festingar séu almennilega hertar og hertu eftir þörf.

### Norsk

Sjekk regelmessig at alle fester og skruer er festet ordentlig og etterstram ved behov.

### Suomi

Tarkista kaikki kiinnikkeet säännöllisesti ja kiristä niitä tarvittaessa.

### Svenska

Kontrollera regelbundet att alla fästordningar är ordentligt åtdragna, och dra åt dem på nytt när det behövs.

### Česky

Pravidelně kontrolujte, zda jsou všechna kování řádně utažená a v případě potřeby je dotáhněte.

### Español

Comprueba regularmente que las fijaciones estén bien apretadas y vuelve a apretarlas en caso necesario.

### Italiano

Controlla regolarmente che tutti gli elementi di fissaggio siano stretti bene e, se necessario, serrali nuovamente.

### Magyar

Rendszeresen ellenőrizd, hogy a csavarok jól megvannak-e húzva és szükség esetén húzd meg őket újra.

### Polski

Regularnie sprawdzaj, czy wszystkie okucia montażowe są właściwie dokręcone, i dokręć je w razie potrzeby.

### Eesti

Kontrolli regulaarselt, et kõik kinnitused oleksid pingul, ja vajaduse korral pinguta neid uuesti.

### Latviešu

Regulāri jāpārbauda, vai visi stiprinājumi ir nostiprināti, un vajadzības gadījumā skrūves jāpievelk ciešāk.

### Lietuvių

Reguliariai tikrinkite, ar tvirtinimo detalės nekliba. Jei reikia, priveržkite.

### Portugues

Verifique regularmente se todas as fixações estão bem apertadas e volte a apertar quando for necessário.

### Româna

Verifică periodic dacă toate accesoriile de fixare sunt strânse bine și strânge-le din nou, dacă este necesar.



### Slovensky

Montážne kovania pravidelne kontrolujte, a v prípade potreby dotiahnite.

### Български

Проверявайте редовно дали всички сглобени елементи са здраво затегнати и затягайте, когато е необходимо.

### Hrvatski

Redovito provjeravati jesu li svi vijci dobro zategnuti i po potrebi ih ponovno zategnuti.

### Ελληνικά

Ελέγχετε τακτικά ότι όλοι οι σύνδεσμοι είναι αρκετά σφικτοί και σφίγγετε τους εκ νέου όταν είναι απαραίτητο.

### Українська

Перевіряйте щоденно, щоб всі кріплення були належно затягнуті. Затягніть додатково, якщо потрібно.

### Srpski

Redovno proveravaj da li su sve spone za sastavljanje dovoljno zategnute i pritegni ih po potrebi.

### Slovenščina

Redno preverjaj, ali je vse okovje dobro pričvrščeno, in ga po potrebi dodatno privij.

### Türkçe

Tüm montaj bağlantılarının düzgün bir şekilde sıkıldığından emin olun ve gerektiğinde yeniden sıkılaştırın.

### 中文

定期检查所有组装配件是否紧固，如有必要，重新进行加固。

### 繁体

定期檢查組裝配件是否牢固，必要時請重新鎖緊

### 한국어

조립 고정 부위를 정기적으로 확인하고 필요한 경우 다시 단단히 고정해야 합니다.

### 日本語

固定具がすべてしっかりと締まっているか定期的にチェックし、必要であれば締め直してください

### Bahasa Indonesia

Periksa secara teratur bahwa semua alat pemasangan perakitan dikencangkan dengan benar dan kencangkan ulang jika diperlukan.

### Bahasa Malaysia

Kerap periksa yang semua pengancing yang dipasang diketatkan dengan betul dan diketatkan semula jika perlu.

### عربي

يجب التحقق بانتظام من أن جميع أدوات التثبيت مربوطة بإحكام وإعادة ربطها عند الضرورة.

### ไทย

เพื่อความแข็งแรงและมั่นคง หลังประกอบและใช้งาน เฟอร์นิเจอร์ไปแล้ว 2 สัปดาห์ ควรขันสกรูซ้ำอีกครั้ง จากนั้น หมั่นตรวจสอบและขันให้แน่นอยู่เสมอ



#### English

WARNING – Delicate table - Do not sit on the product.

**WARNING – Delicate table - Do not place heavy objects on this product, maximum load 15 kg (33 lb).**

#### Deutsch

ACHTUNG – Empfindlicher Tisch – Nicht auf das Produkt setzen.

**ACHTUNG – Empfindlicher Tisch – Keine schweren Gegenstände auf dieses Produkt legen, maximale Belastung 15 kg (33 lb).**

#### Français

ATTENTION – Table fragile - Ne pas s'asseoir sur ce produit.

**ATTENTION - Table fragile - Ne rien poser de lourd sur ce produit, charge maximum 15 kg (33 lb).**

#### Nederlands

WAARSCHUWING – Kwetsbare tafel - Ga niet op de tafel zitten.

**WAARSCHUWING – Kwetsbare tafel - Plaats geen zware objecten op de tafel, de max. belasting is 15 kg.**

#### Dansk

ADVARSEL – Skrøbeligt bord - Sid ikke på produktet.

**ADVARSEL – Skrøbeligt bord - Placer ikke tunge genstande på produktet, maks. belastning fra 15 kg.**

#### Íslenska

VARÚÐ – Viðkvæmt borð, ekki sitja á vörunni.

**VARÚÐ – Viðkvæmt borð. Ekki leggja þunga hluti á vöruna, hámarksburðarþol 15 kg (33 lb).**

#### Norsk

ADVARSEL – Delikat bord – Skal ikke sittes på.

**ADVARSEL – Delikat bord – Ikke plasser tunge gjenstander på dette produktet, maks vektbelastning 15 kg (33 lb).**

#### Suomi

VAROITUS – Pöytä ei kestä suurta kuormitusta. – Älä istu tuotteen päälle.

**VAROITUS – Pöytä ei kestä suurta kuormitusta. – Älä aseta painavia esineitä tämän tuotteen päälle. Enimmäiskuormitus 15 kg (33 lb).**

#### Svenska

VARNING – Ömtåligt bord – Sitt inte på produkten.

**VARNING – Ömtåligt bord – Placera inga tunga föremål på denna produkt, maximal belastning 15 kg (33 lb).**

#### Česky

VAROVÁNÍ – Křehký stůl – Nesedějte si na výrobek.

**VAROVÁNÍ – Křehký stůl – Nepokládejte na tento výrobek těžké předměty, maximální zatížení je 15 kg.**

#### Español

ADVERTENCIA - Mesa frágil - No te sientes encima del producto.

**ADVERTENCIA - Mesa frágil - No coloques objetos pesados encima de este producto, carga máxima: 15 kg.**

#### Italiano

AVVERTENZA: tavolo delicato, non sederti sul prodotto.

**AVVERTENZA: tavolo delicato, non posizionare oggetti pesanti sul prodotto, carico massimo 15 kg.**



#### Magyar

FIGYELEM - Sérülékeny asztal - Ne ülj rá!

**FIGYELEM - Sérülékeny asztal - Ne helyezz rá nehéz tárgyakat, maximális terhelés: 15 kg.**

#### Polski

OSTRZEŻENIE – Delikatny stół – nie siadaj na produkcie.

**OSTRZEŻENIE – delikatny stół – nie stawiaj na produkcie ciężkich przedmiotów; maksymalne obciążenie to 15 kg (33 lb).**

#### Eesti

HOIATUS – Õrn laud – Ära istu tootel.

**HOIATUS – Õrn laud – Ära aseta sellele tootele raskeid esemeid, võimalik maksimumkoormus on 15 kg.**

#### Latviešu

BRĪDINĀJUMS! Trausls materiāls. Uz šīs preces nedrīkst sēdēt!

**BRĪDINĀJUMS! Trausls materiāls. Nenovietoj uz šīs preces smagus objektus. Maksimālā slodze: 15 kg.**

#### Lietuvių

ĮSPĖJIMAS – Lengvai pažeidžiamas stalas – nesėdėkite ant šio gaminio.

**ĮSPĖJIMAS – Lengvai pažeidžiamas stalas – nedėkite sunkių daiktų ant šio gaminio; gamintojo nurodyta didžiausia apkrova 15 kg.**

#### Portugues

AVISO – Mesa delicada – Não sentar no produto.

**AVISO – Mesa delicada – Não colocar objetos pesados sobre este produto. A carga máxima suportada é de 15kg.**

#### Româna

AVERTISMENT – Masă nerezistentă – Nu te așeza.

**AVERTISMENT – Masă nerezistentă – Sarcină max. 15 kg; nu așeza obiecte grele pe acest produs.**

#### Slovensky

UPOZORNENIE – Krehký stôl – Na výrobok si, prosím, nesadajte.

**UPOZORNENIE – Krehký stôl – Na tento výrobok neumiestňujte ťažké predmety, nosnosť je maximálne 15 kg.**

#### Български

ВНИМАНИЕ - Деликатна маса - Не сядайте върху продукта.

**ВНИМАНИЕ - Деликатна маса - Не поставяйте тежки вещи върху продукта, максимално натоварване 15 кг (33 lb).**

#### Hrvatski

UPOZORENJE – Krhak stol – Ne sjedati na proizvod.

**UPOZORENJE – Krhak stol – Ne stavljati teške proizvode na ovaj proizvod; maksimalno opterećenje 15 kg.**

#### Ελληνικά

ΠΡΟΣΟΧΗ - Ευαίσθητο τραπέζι - Μην κάθεται πάνω στο προϊόν.

**ΠΡΟΣΟΧΗ - Ευαίσθητο τραπέζι - Μην τοποθετείτε βαριά αντικείμενα στο προϊόν, μέγιστο βάρος 15 Kg.**

#### Українська

ЗАСТЕРЕЖЕННЯ – Делікатний стіл – Не сідайте на виріб.

**ЗАСТЕРЕЖЕННЯ – Делікатний стіл – Не розміщуйте важкі предмети на цьому виробі, максимальне навантаження: 15 кг.**



#### Srpski

UPOZORENJE – Osetljiv sto – Nemoj sedati na proizvod

**UPOZORENJE – Osetljiv sto – Nemoj stavljati teške predmete na ovaj proizvod, maksimalna nosivost 15 kg.**

#### Slovenščina

POZOR – Občutljiva miza – Izdelek ni primeren za sedenje.

**POZOR – Občutljiva miza – Na ta izdelek ne polagaj težkih predmetov. Največja dovoljena obremenitev: 15 kg.**

#### Türkçe

UYARI - Hassas masa - Ürünün üzerine oturmayınız.

**UYARI - Hassas masa - Bu ürünün üzerine ağır nesnelere yerleştirmeyiniz, maksimum yük 15 kg (33 lb).**

#### 中文

警告 - 易碎桌子 - 请勿坐在产品上。

**警告 - 易碎桌子 - 请勿将重物放置在本产品上，最大承重为15公斤（33磅）。**

#### 繁中

警告 - 容易損壞 - 切勿坐在桌上

**警告 - 容易損壞 - 請勿在產品上放置重物，產品最大承重為15公斤(33磅)**

#### 한국어

주의 - 제품에 앉으면 테이블이 파손될 수 있으니 앉으면 안 됩니다.

**주의 - 최대 하중은 15kg(33lb)이므로, 제품에 무거운 물건을 올리면 테이블이 파손될 수 있습니다.**

#### 日本語

警告 - 繊細なテーブル - 上に座らないでください。

**警告 - 繊細なテーブル - 上に重いものを置かないでください。最大荷重は15kgです。**

#### Bahasa Indonesia

PERINGATAN - Meja halus - Jangan duduk di atas produk.

**PERINGATAN - Meja halus - Jangan letakkan benda berat di atas produk ini, beban maksimum 15 kg (33 lb).**

#### Bahasa Malaysia

AMARAN - Meja tidak kukuh - Jangan duduk di atas produk ini.

**AMARAN - Meja tidak kukuh - Jangan letakkan objek berat di atas produk ini, beban maksimum pengilang 15 kg (33 lb)**

#### عربي

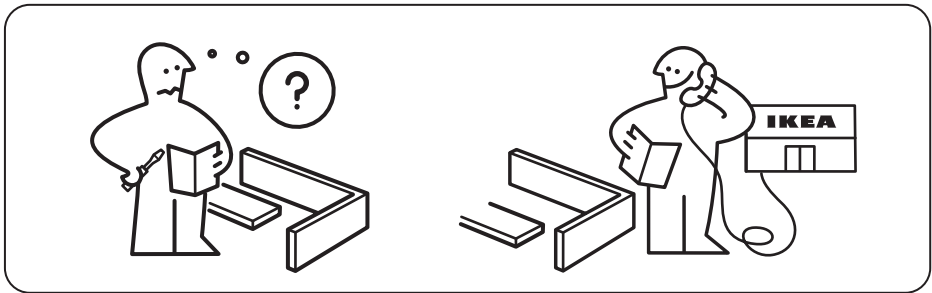
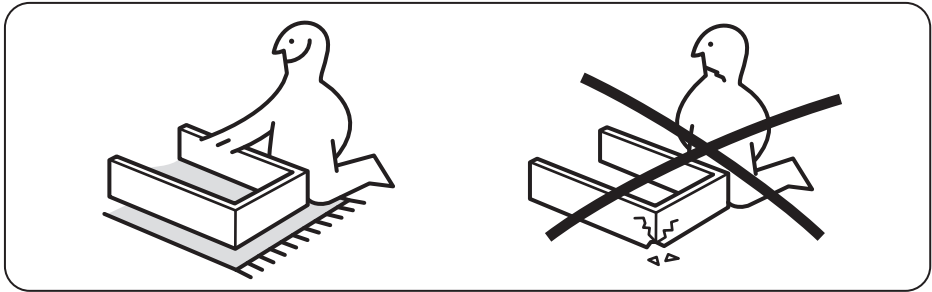
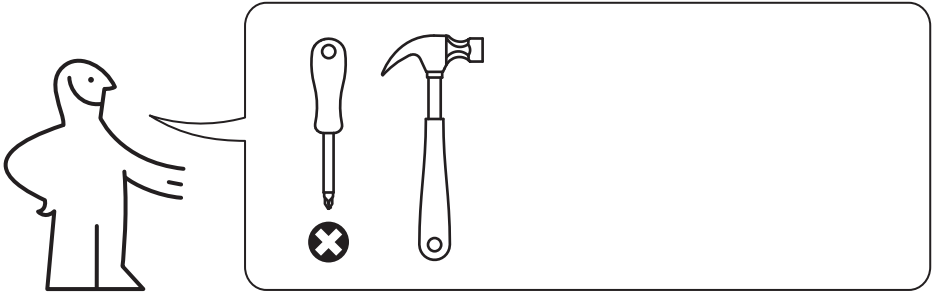
تحذير - طاولة حساسة - لا تجلسي على المنتج.

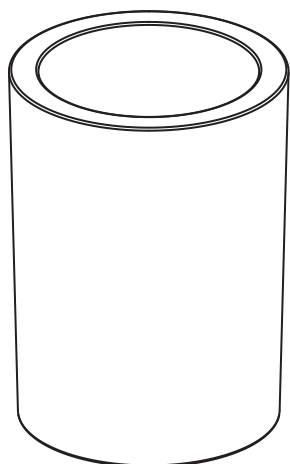
**تحذير - طاولة حساسة - لا تضعي أشياء ثقيلة على هذا المنتج، الحمولة القصوى 15 كجم (33 رطلاً).**

#### ไทย

คำเตือน: โต๊ะไม่เหมาะกับการรับน้ำหนักมาก ห้ามนั่งบนสินค้านี้

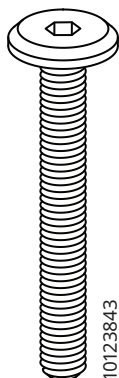
**คำเตือน - โต๊ะไม่เหมาะกับการรับน้ำหนักมาก - ห้ามวางสิ่งของหนักลงบนสินค้านี้ น้ำหนักสูงสุดที่รองรับได้ 15 กก. (33 ปอนด์)**





10141883

4x



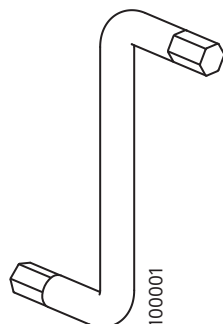
10123843

8x



10147197

8x



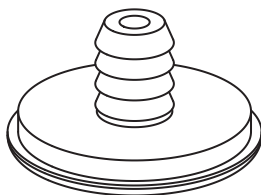
100001

1x



101350

12x



10136842

4x



10147218

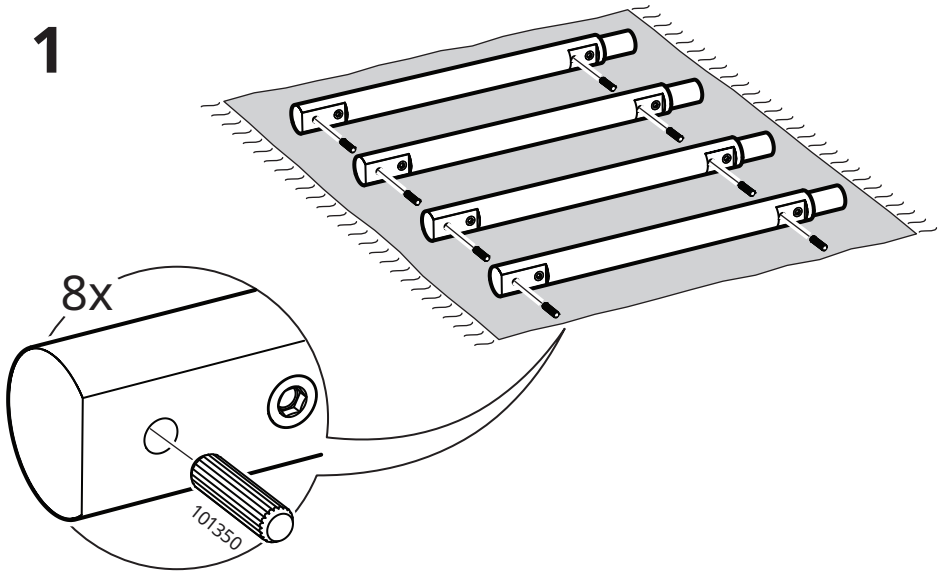
8x



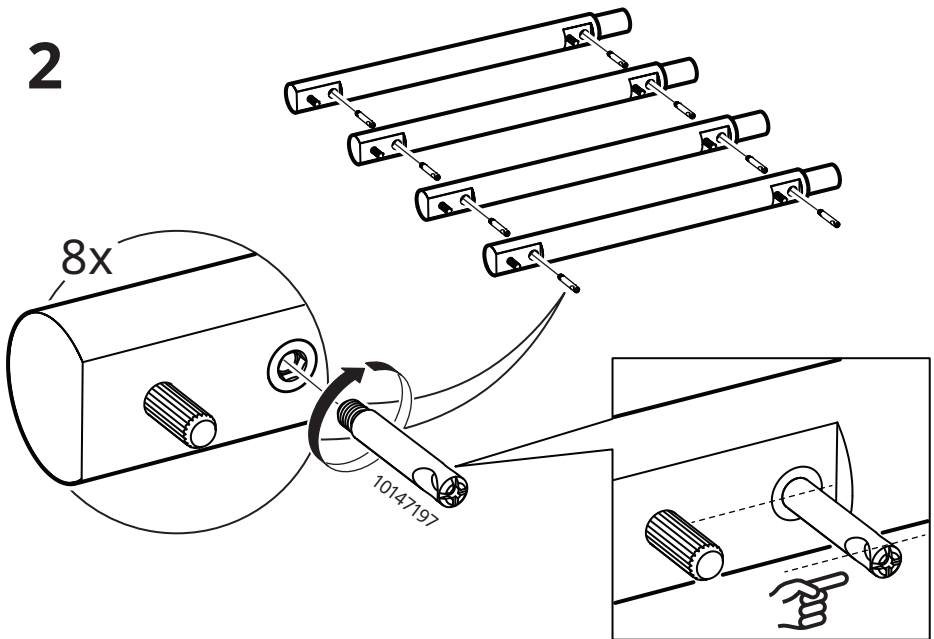
10149999

8x

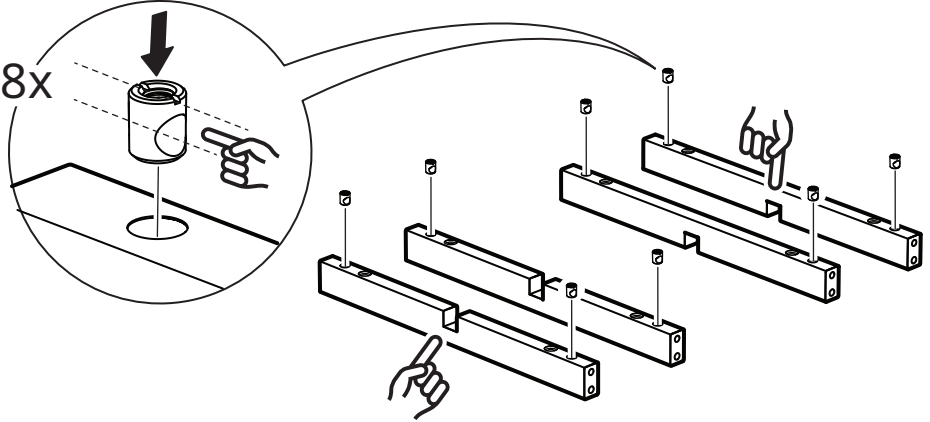
1



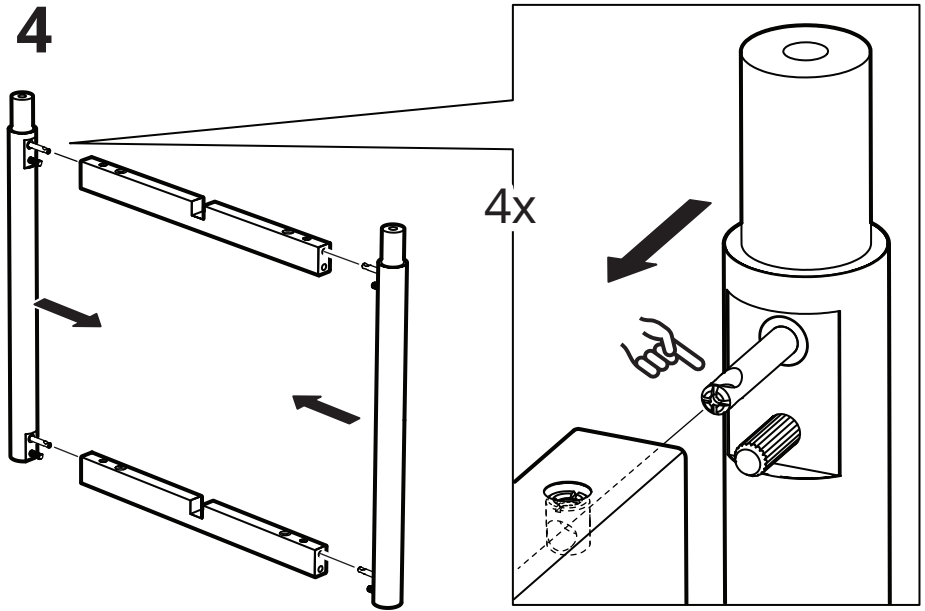
2



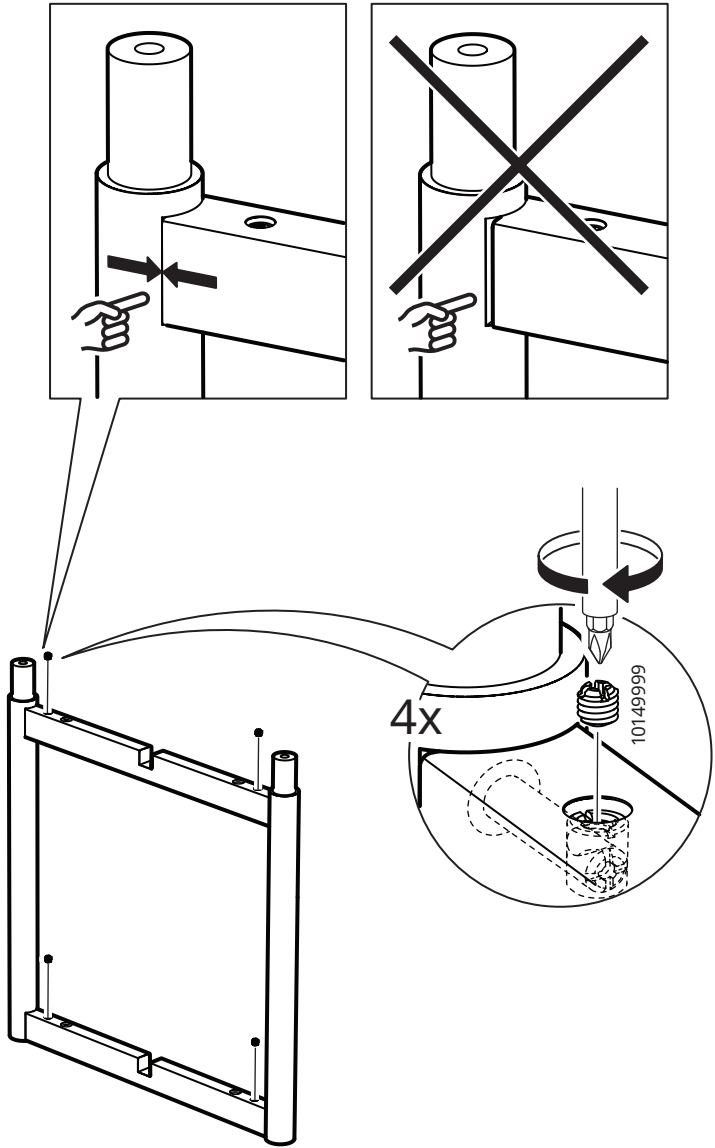
3



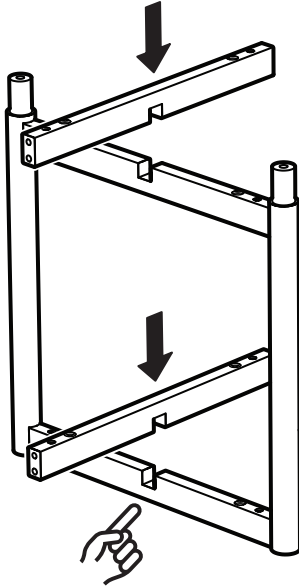
4



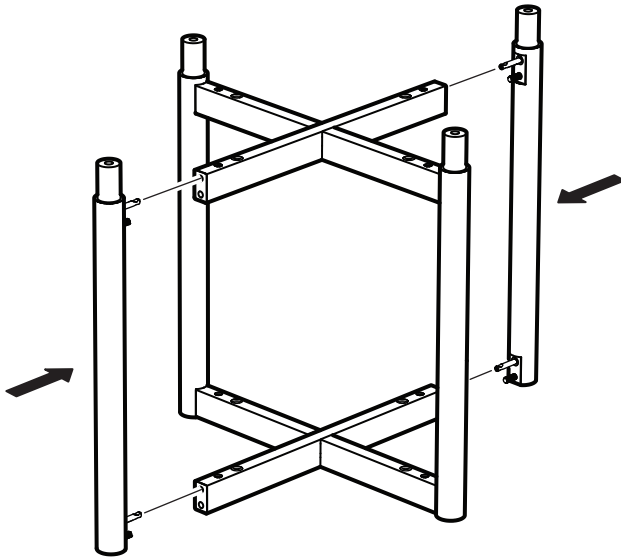
# 5



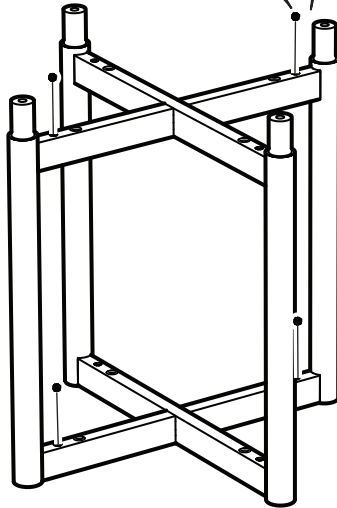
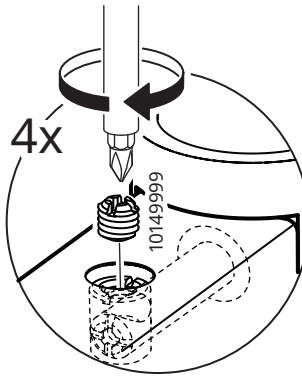
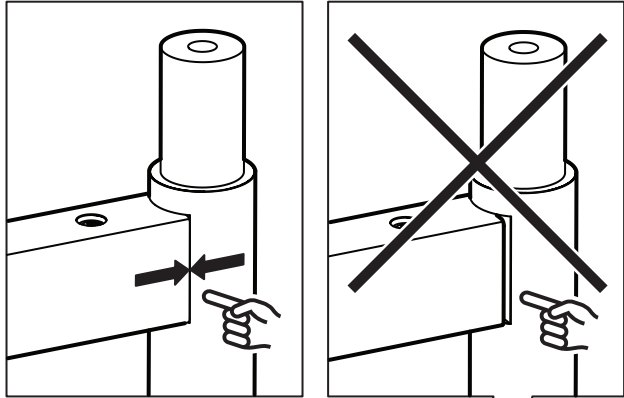
6



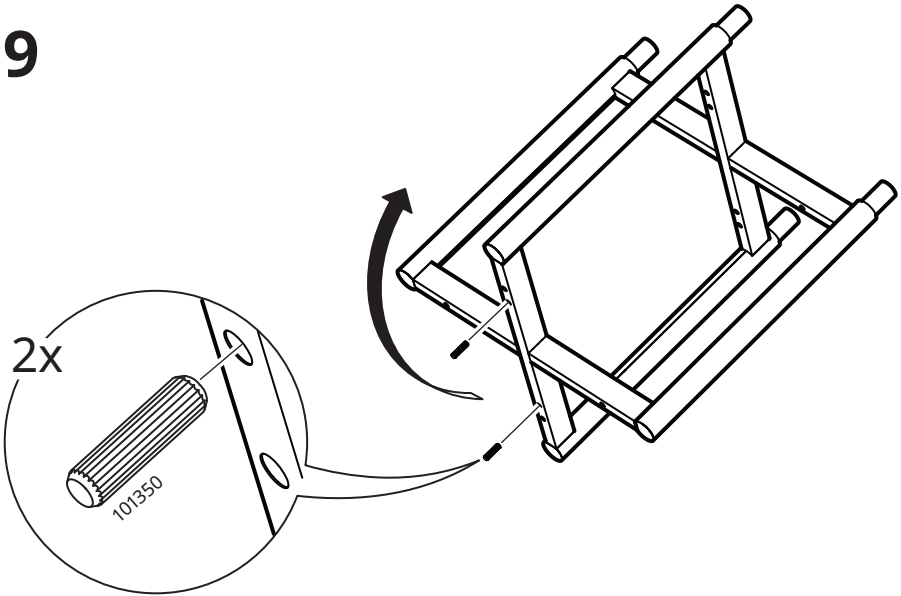
7



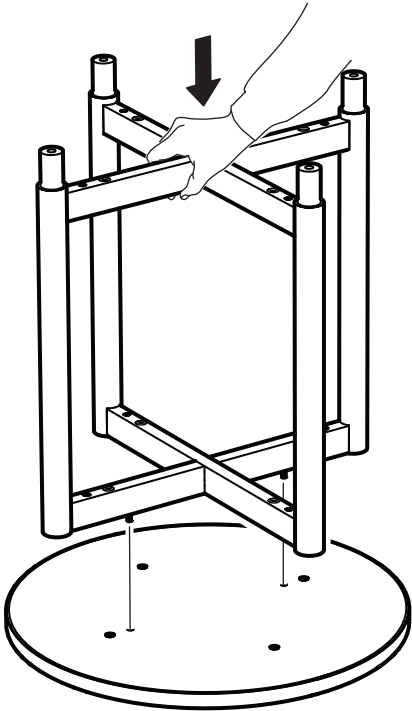
8



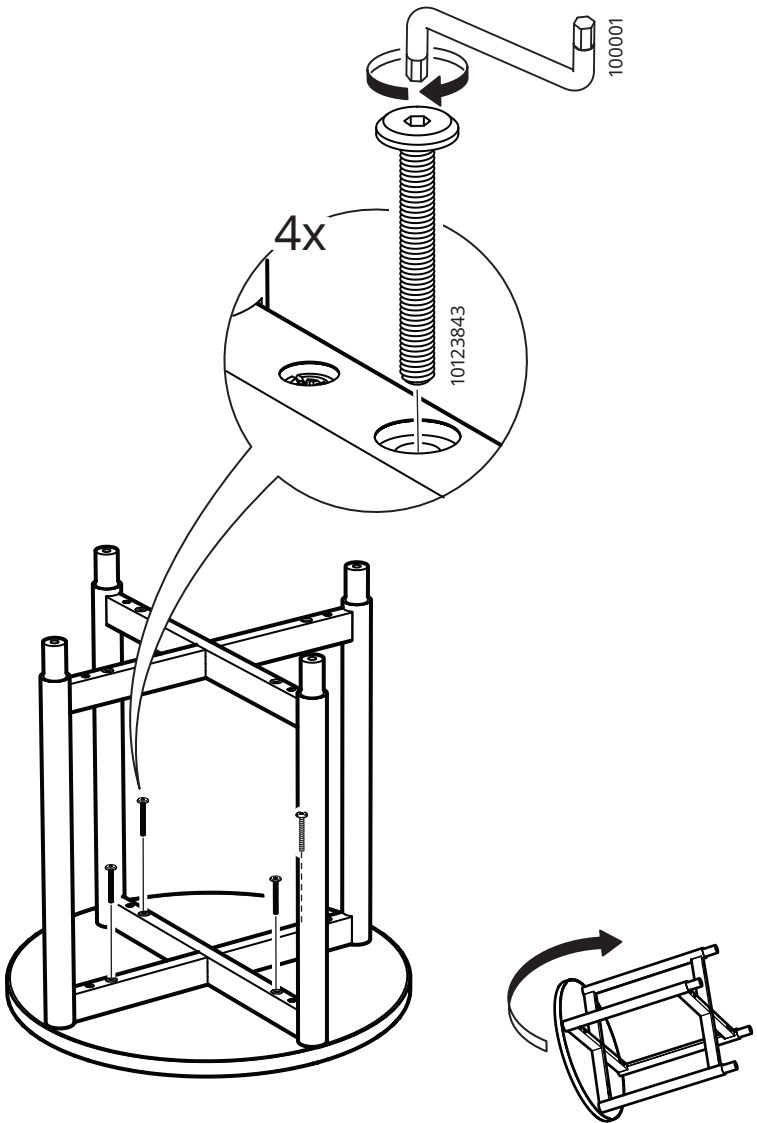
9



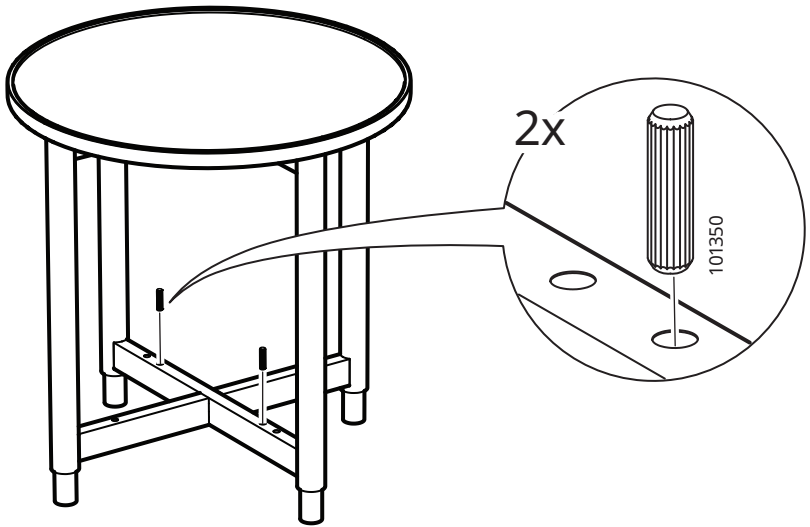
10



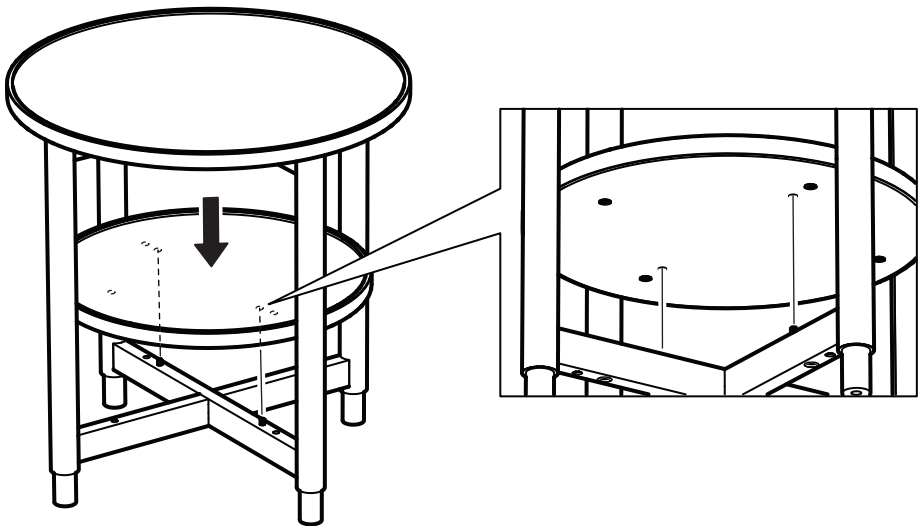
# 11



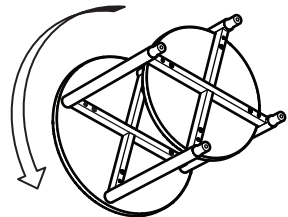
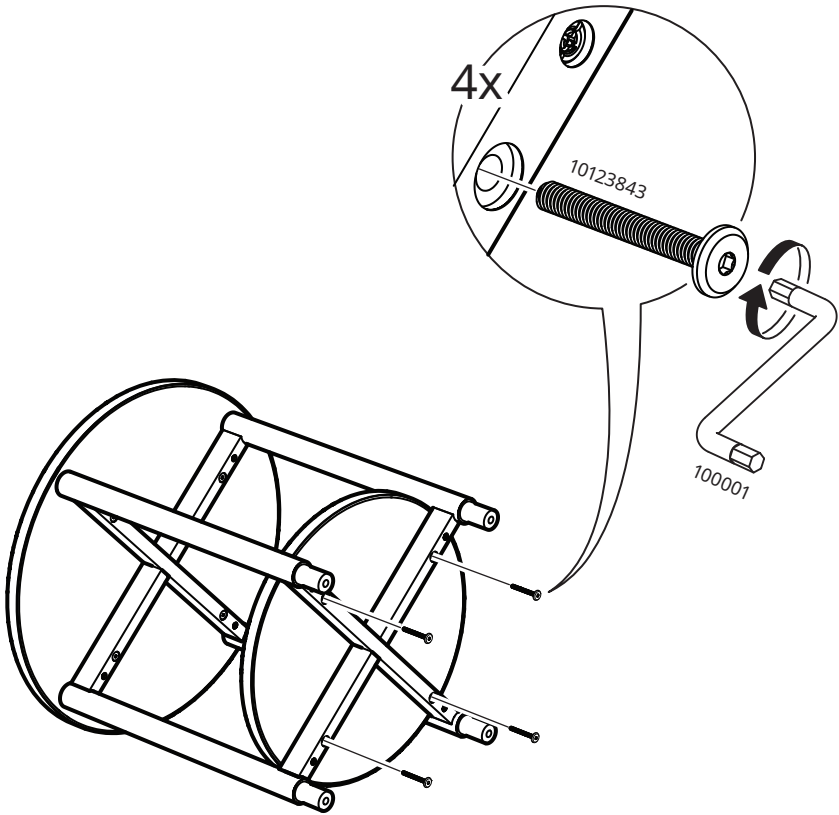
12



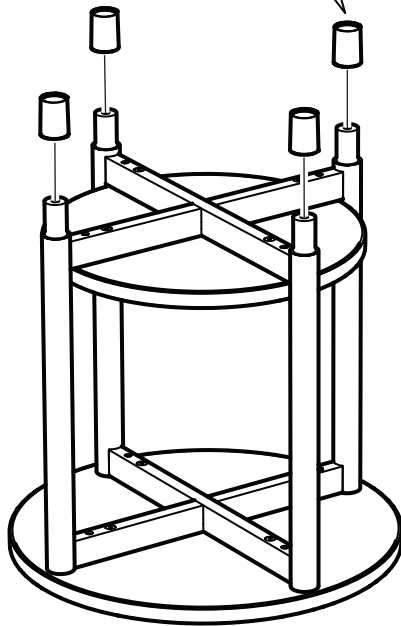
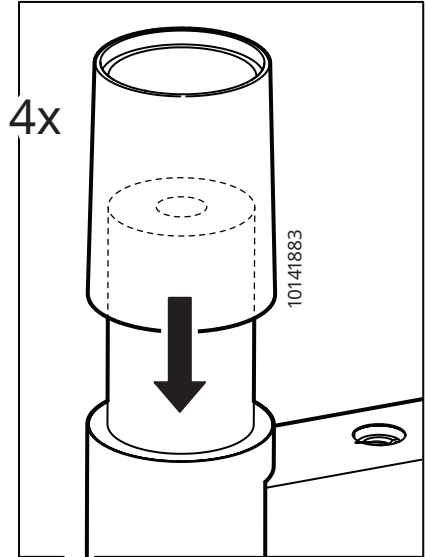
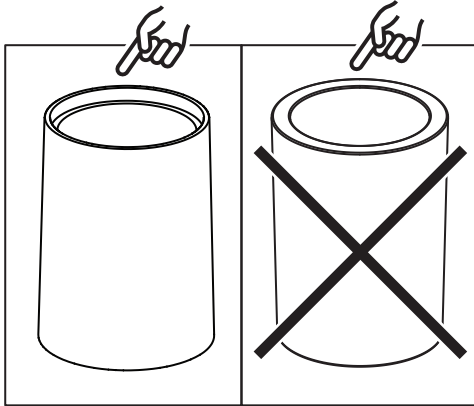
13



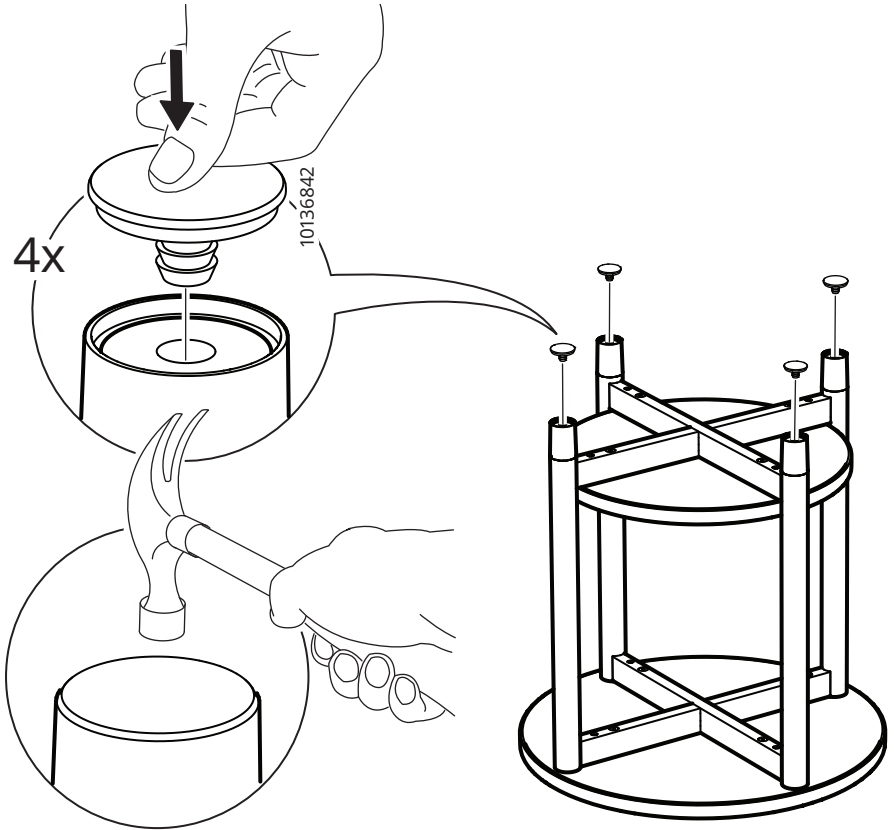
14

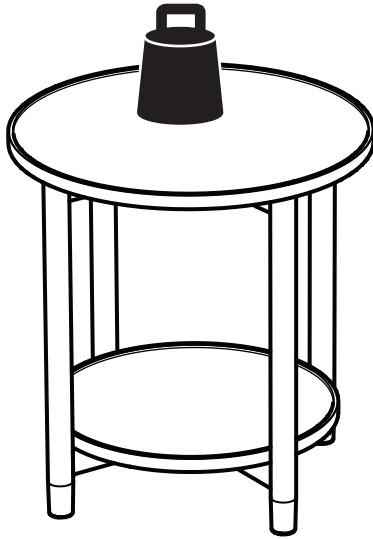


# 15



# 16





Max 15 kg  
(33 lb)