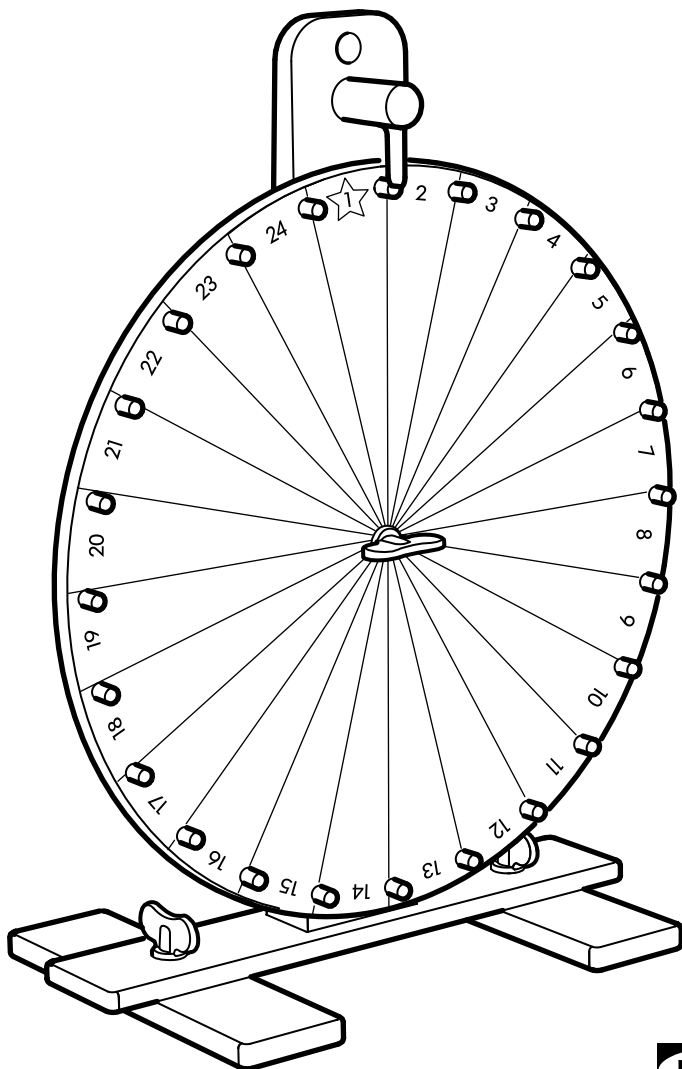
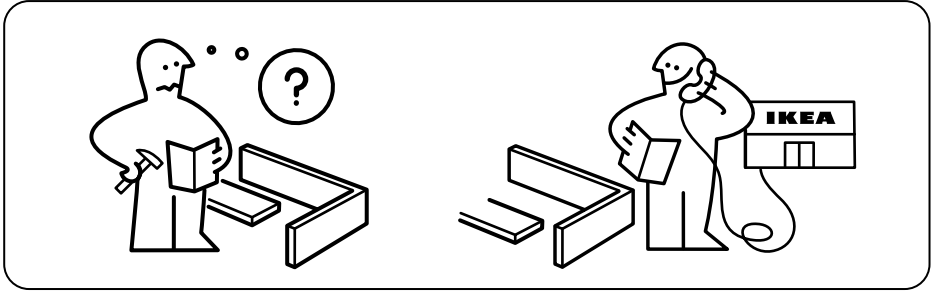
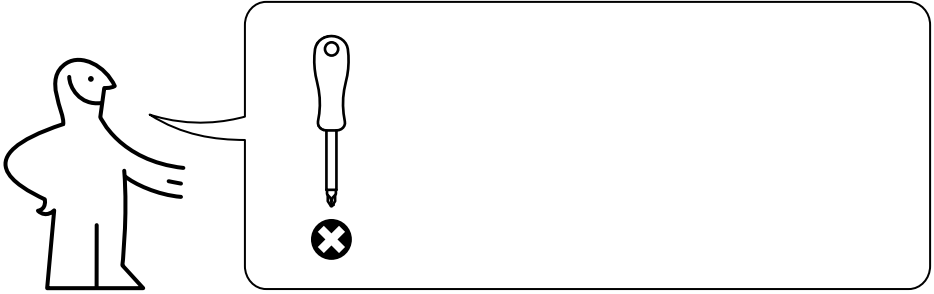
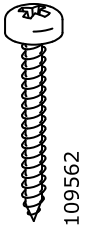


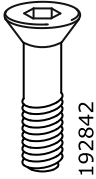
# LUSTIGT



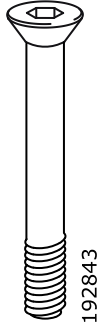




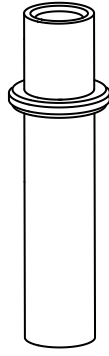
1x



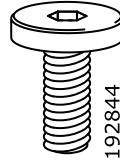
2x



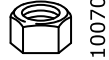
3x



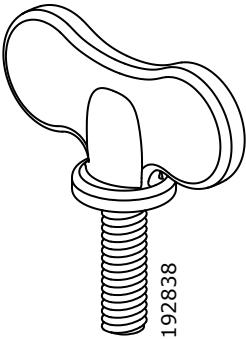
1x



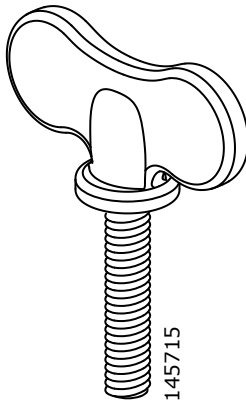
1x



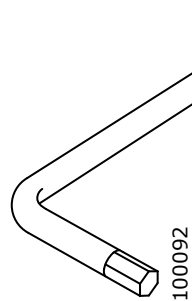
5x



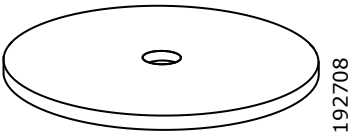
2x



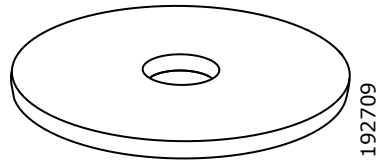
1x



1x

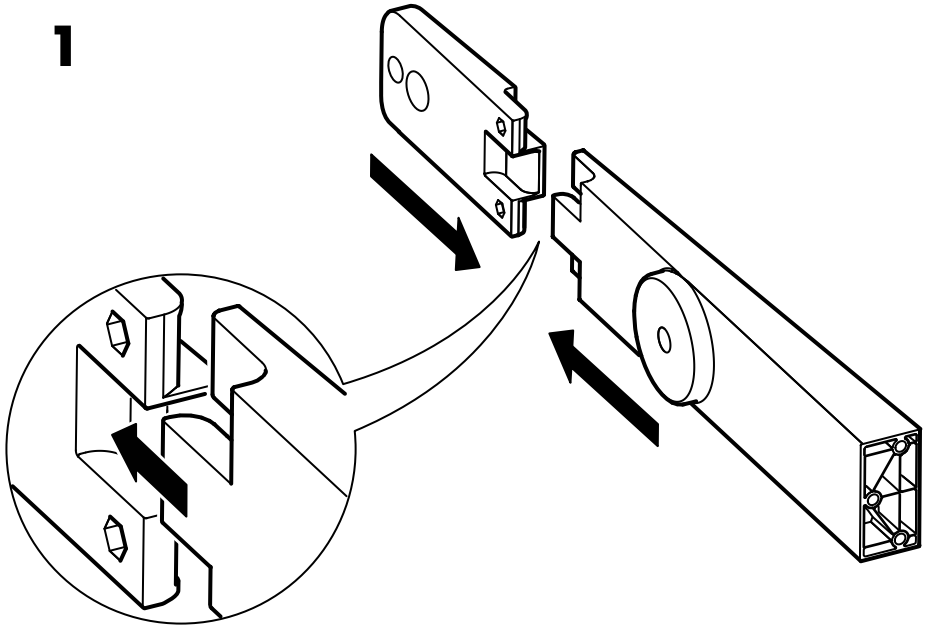


2x

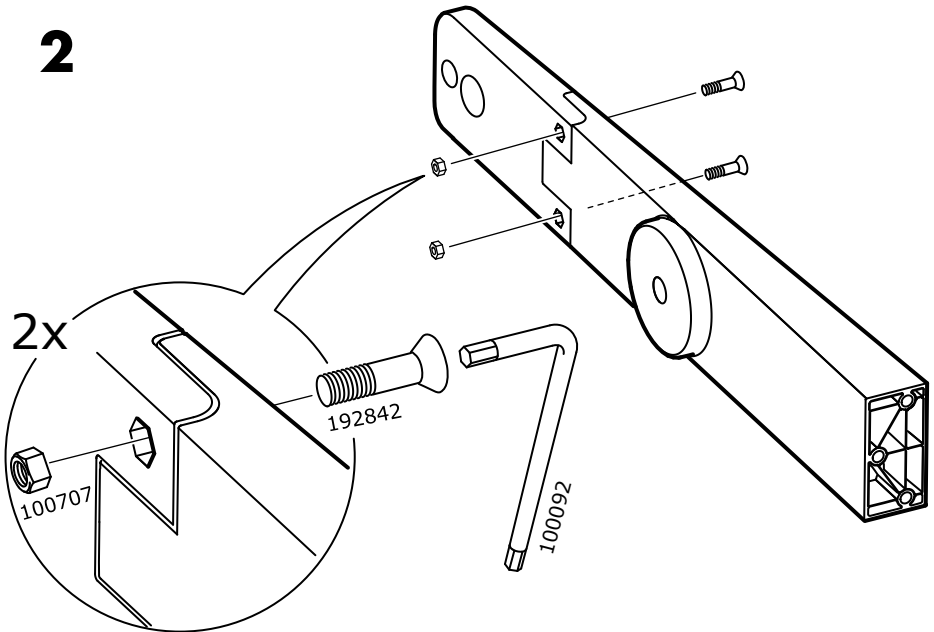


1x

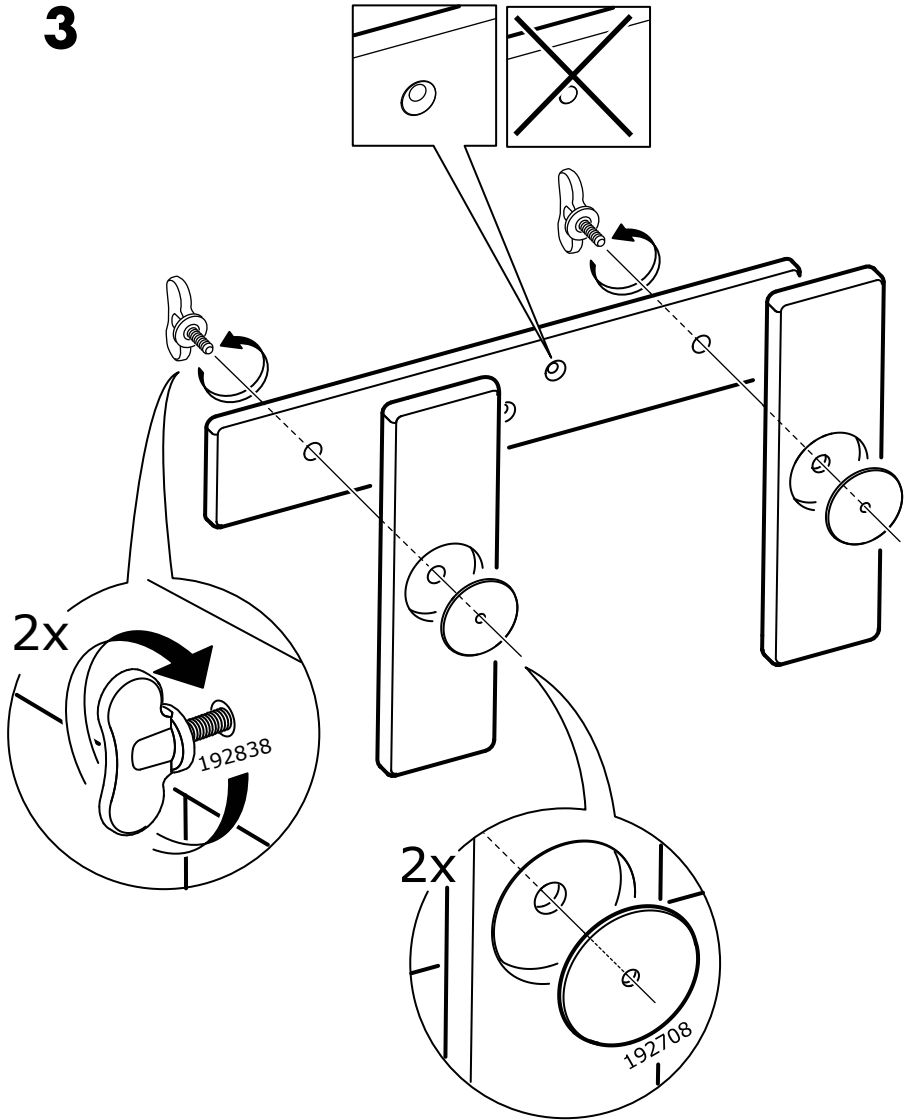
**1**



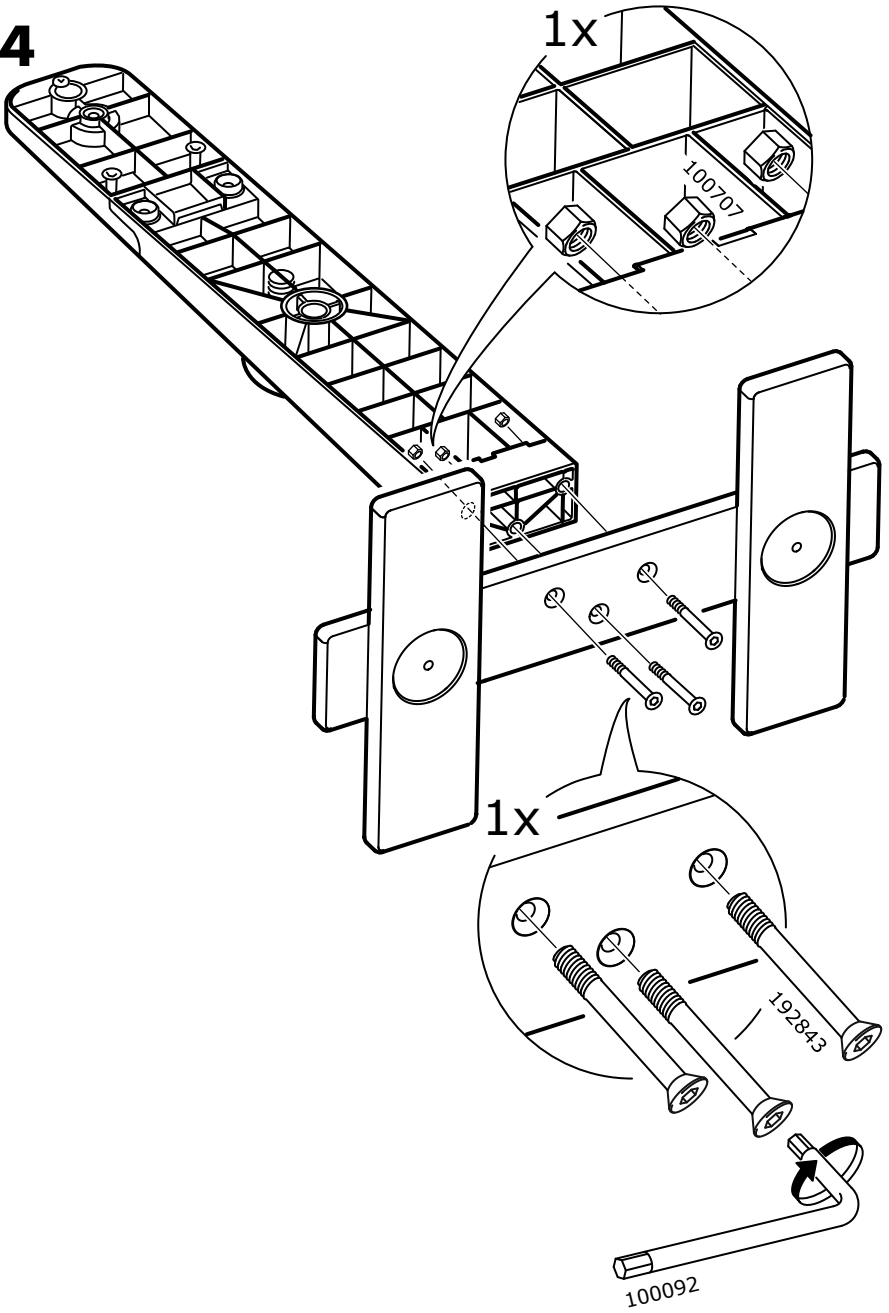
**2**



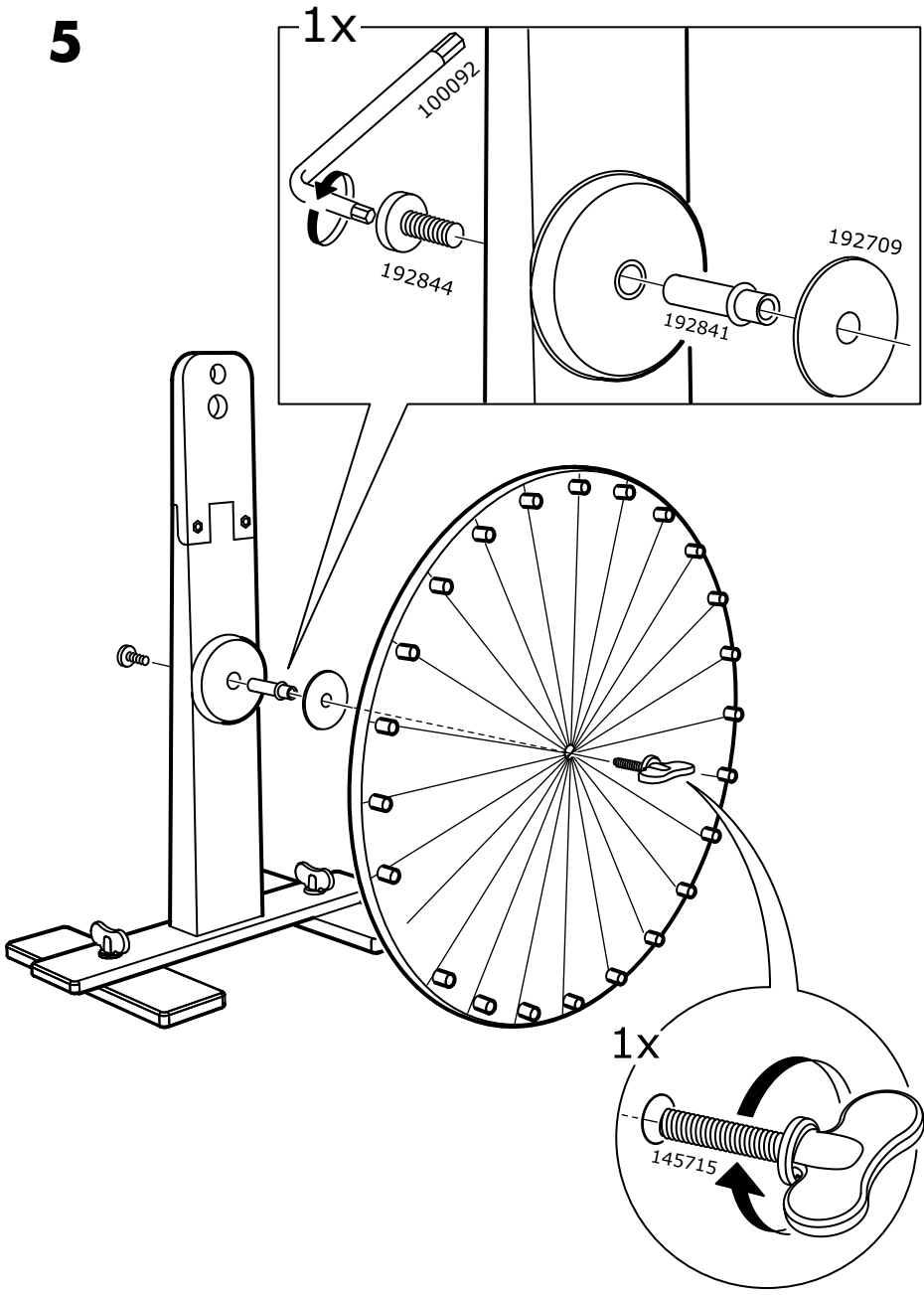
**3**



4



5



# 6

