

NATTAPA



Design and Quality
IKEA of Sweden

English

IMPORTANT! READ CAREFULLY AND KEEP FOR FUTURE REFERENCE.

Deutsch

WICHTIG! SORGFÄLTIG LESEN UND FÜR KÜNFTIGE BENUTZUNG AUFBEWAHREN.

Français

IMPORTANT ! LIRE ATTENTIVEMENT ET CONSERVER POUR S'Y REPORTER ULTÉRIEURMENT.

Nederlands

BELANGRIJK! ZORGVULDIG LEZEN EN BEWAREN VOOR TOEKOMSTIG GEBRUIK.

Dansk

VIGTIGT! LÆS OMHYGGELIGT, OG GEM TIL SENERE BRUG.

Íslenska

MIKILVÆGT! LESIÐ VANDLEGA OG GEYMIÐ.

Norsk

VIKTIG! LES DETTE NØYE OG BEHOLD DET FOR FREMTIDIG BRUK.

Suomi

TÄRKEÄÄ! LUE TARKKAAN JA SÄILYÄ MYÖHEMPÄÄ TARVETTA VARTEN.

Svenska

VIKTIGT! LÄS NOGA OCH SPARA FÖR FRAMTIDA BRUK.

Česky

DŮLEŽITÉ! PEČLIVĚ PŘEČTĚTE A USCHOVEJTE PRO POZDĚJŠÍ POUŽITÍ.

Español

IMPORTANTE. LEER ATENTAMENTE Y GUARDAR PARA USAR EN EL FUTURO.

Italiano

IMPORTANTE! LEGGI ATTENTAMENTE E CONSERVA PER ULTERIORI CONSULTAZIONI.

Magyar

FONTOS! Olvasd el alaposan, és őrizd meg a jövőben is!

Polski

WAŻNE! PRZECZYTAJ UWAGNIE I ZACHOWAJ DO PÓŹNIEJSZEGO WYKORZYSTANIA.

Eesti

OLULINE! LUGEGE HOOLIKALT NING HOIDKE JUHISED ALLES.

Latviešu

SVARĪGI! RŪPĪGI IZLASIET INSTRUKCIJU UN SAGLABĀJIET TO TURPMĀKAI UZZIŅAI.

Lietuvių

SVARBU! ATIDŽIAI PERSKAITYKITE IR SAUGOKITE ŠIAS INSTRUKCIJAS.

Portugues

IMPORTANTE! LEIA COM ATENÇÃO E GARDE PARA REFERÊNCIA FUTURA.

Româna

IMPORTANT! CITEȘTE CU ATENȚIE ȘI PĂSTREAZĂ.

Slovensky

DÔLEŽITÉ! ČÍTAJTE DÔKLADNE A USCHOVAJTE PRE BUDÚCE POUŽITIE.

Български

ВАЖНО! ПРОЧЕТЕТЕ ВНИМАТЕЛНО И ЗАПАЗЕТЕ ЗА БЪДЕЩА СПРАВКА.

Hrvatski

VAŽNO! PROČITAJTE PAŽLJIVO I SAČUVAJTE ZA BUDUĆE POTREBE.

Ελληνικά

ΣΗΜΑΝΤΙΚΟ! ΔΙΑΒΑΣΤΕ ΠΡΟΣΕΚΤΙΚΑ ΚΑΙ ΚΡΑΤΗΣΤΕ ΤΙΣ ΟΔΗΓΙΕΣ ΓΙΑ ΜΕΛΛΟΝΤΙΚΗ ΧΡΗΣΗ.

Русский

ВАЖНАЯ ИНФОРМАЦИЯ! ВНИМАТЕЛЬНО ПРОЧИТАЙТЕ И СОХРАНИТЕ ЭТУ ИНСТРУКЦИЮ.

Українська

ВАЖЛИВО! УВАЖНО ПРОЧИТАЙТЕ ТА ЗБЕРЕЖІТЬ
ДЛЯ ПОДАЛЬШОГО ВИКОРИСТАННЯ!

Srpski

VAŽNO! PROČITAJTE PAŽLJIVO I SAČUVAJTE ZA
UBUDUĆE.

Slovenščina

POMEMBNO! POZORNO PREBERITE IN SHRANITE ZA
NADALJNJO UPORABO.

Türkçe

ÖNEMLİ! DİKKATLE OKUYUNUZ VE İLERDE
GEREKİLECEĞİ İÇİN SAKLAYINIZ.

中文

重要信息！请仔细阅读并妥善保存供使用期间参考。

繁中

重要資訊！請仔細閱讀說明書，並妥善保存，以供參考。

한국어

중요! 설명서를 꼼꼼히 읽고 추후 참고를 위해 잘 보관해
주세요.

日本語

重要！この説明書をよくお読みになり、必要なときに
ご覧いただけるよう大切に保管してください。

Bahasa Indonesia

PENTING! BACA DENGAN TELITI DAN SIMPAN UNTUK
KEPERLUAN MENDATANG.

Bahasa Malaysia

PENTING! BACA DENGAN TELITI DAN SIMPAN UNTUK
RUJUKAN DI MASA HADAPAN.

عربي

هام! يرجى قراءة التعليمات والاحتفاظ بها للمستقبل.

ไทย

ข้อมูลสำคัญ! กรุณาอ่านให้ละเอียดและเก็บข้อมูลนี้ไว้เพื่อประโยชน์
ของผู้ใช้

Tiếng Việt

QUAN TRỌNG! ĐỌC KỸ VÀ LƯU LẠI ĐỂ THAM KHẢO KHI
CẦN.

English



Important!

Children can become trapped between the bed and the wall. To avoid risk of serious injury the distance between the bed and the wall must always be less than 65 mm or more than 230 mm.

Deutsch



Achtung!

Kinder könnten zwischen Bett und Wand steckenbleiben. Zur Vermeidung von Verletzungen muss der Abstand zwischen Bett und Wand immer weniger als 65 mm oder mehr als 230 mm betragen.

Français



Attention !

Les enfants risquent de se trouver coincés entre le lit et le mur. Pour éviter tout risque de blessure grave, la distance entre le lit et le mur doit toujours être inférieure à 65 mm ou supérieure à 230 mm.

Nederlands



Belangrijk!

Kinderen kunnen tussen het bed en de muur beklemd raken. Om het risico op ernstig letsel te voorkomen, moet de afstand tussen het bed en de muur altijd minder dan 65 mm bedragen of meer dan 230 mm.

Dansk



Vigtigt!

Børn kan sidde fast mellem sengen og væggen. For at undgå risiko for alvorlige skader, skal afstanden mellem sengen og væggen altid være mindre end 65 mm eller mere end 230 mm.

Íslenska



Mikilvægt!

Börn geta fests á milli rúmsins og veggjarins. Til að koma í veg fyrir hættu á alvarlegum meiðslum verður fjarlægðin milli rúmsins og veggjarins alltaf að vera minni en 65 mm og meiri en 230 mm.

Norsk



Viktig!

Barn kan sette seg fast mellom sengen og veggen. For å unngå alvorlig skade, må avstanden mellom sengen og veggen alltid være mindre enn 65 mm, eller mer enn 230 mm.

Suomi



Tärkeä!

Lapsi voi jäädä kiinni sängyn ja seinän väliin. Jotta vakavilta vammoilta vältyttäisiin, sängyn ja seinän välisen tilan on oltava joko kapeampi kuin 6,5 cm tai leveämpi kuin 23 cm.

Svenska



Viktigt!

Barn kan fastna mellan sängen och väggen. För att undvika risk för allvarliga skador skall avståndet mellan sängen och väggen alltid vara mindre än 65 mm eller mer än 230 mm.

Česky



Důležité!

Děti by mohly uvíznout mezi postelí a stěnou. Abyste předešli vážnému úrazu, dodržte správnou vzdálenost mezi postelí a stěnou. Ta by měla být menší než 65 mm nebo větší než 230 mm.

Español



¡Importante!

Los niños pueden quedarse atrapados entre la cama y la pared. Para evitar el riesgo de lesiones graves, la distancia entre la pared y la cama debe ser en todo caso menos de 65 mm o mayor de 230 mm.

Italiano



Importante!

I bambini possono restare intrappolati tra il letto e la parete. Per prevenire il rischio di danni seri, la distanza tra il letto e la parete deve sempre essere inferiore a mm 65 o superiore a mm 230.

Magyar



Fontos!

A gyerek beszorulhat a fal és az ágy közé. Komoly baleset és sérülés elkerülése érdekében az ágy, és a fal közötti távolság legyen min. 65 mm-nél kevesebb, vagy 230mm-nál nagyobb!

Polski



Ważne!

Dzieci mogą zostać uwięzione między łóżkiem a ścianą. W celu zminimalizowania ryzyka poważnych uszkodzeń ciała, odległość między łóżkiem a ścianą powinna wynosić mniej niż 65mm lub więcej niż 230mm.

Eesti



Oluline!

Lapsed võivad voodi ja seina vahele kinni jääda. Ohtude vältimiseks peaks voodi ja seina vahele jääma vähem kui 6,5 cm või rohkem kui 23 cm.

Latviešu



Svarīgi!

Bērni var iesprūst starp gultu un sienu. Lai izvairītos no nopietnu traumu riska, attālumam no gultas līdz sienai jābūt vai nu mazākam par 65 mm vai lielākam par 230 mm.

Lietuvių



Svarbu!

Vaiko koja ar ranka gali įstrigti tarp lovos ir sienos. Siekiant išvengti rimtų sužeidimų, atstumas tarp lovos ir sienos turi būti nedidesnis nei 65 mm arba nemažesnis nei 230 mm.

Portugues



Importante!

As crianças podem ficar presas entre a cama e a parede. Para evitar o risco de lesões graves, a distância entre a cama e a parede deve ser sempre inferior a 65 mm ou superior a 230 mm.

Româna



Important!

Copiii se pot bloca între pat și perete. Pentru a evita riscul unor răni grave distanța dintre pat și perete trebuie întotdeauna să fie mai mică de 65 de mm sau mai mare de 230 mm.

Slovensky



Dôležité!

Existuje riziko, že deti náhodne uviaznu v medzere medzi posteľou a stenou. Aby ste predišli zbytočnému zraneniu a nehodám, dbajte, aby medzera medzi posteľou a stenou bola vždy menšia ako 65 mm, prípadne väčšia ako 230 mm.

Български



Важно!

Децата могат да се заклеят между леглото и стената. За да избегнете риска от сериозни наранявания, разстоянието между леглото и стената трябва да е под 65 мм или над 230 мм.

Hrvatski



Važno!

Djeca se mogu zaglaviti između kreveta i zida. Kako biste izbjegli rizik od ozbiljnih ozljeda, udaljenost između kreveta i zida mora biti manja od 65 mm ili veća od 230 mm.

Ελληνικά



Σημαντικό!

Τα παιδιά μπορούν να παγιδευτούν μεταξύ του κρεβατιού και του τοίχου. Για την αποφυγή σοβαρού τραυματισμού, η απόσταση μεταξύ του κρεβατιού και του τοίχου πρέπει να είναι πάντα μικρότερη των 65 mm ή μεγαλύτερη των 230 mm.

Русский



Внимание!

Попадание в щель между кроватью и стеной может стать причиной получения ребенком повреждений. Для предотвращения подобных повреждений расстояние между стеной и кроватью должно быть меньше 65 мм или больше 230 мм.

Українська



Важливо!

Дитина може застрягти між стіною та ліжком. Щоб уникнути травм, відстань між ліжком та стіною має бути менше 65 мм або ж понад 230 мм.

Srpski



Važno!

Deca se mogu zaglaviti između kreveta i zida. Da izbegneš opasnost od ozbiljnih povreda, razmak između kreveta i zida mora da bude manji od 65 mm ili veći od 230 mm.

Slovenščina



Pomembno!

Otroci se lahko zataknejo med posteljo in steno. Da bi se izognili resnim telesnim poškodbam, naj razdalja med posteljo in steno ne presega 6,5 cm ali pa naj bo več kot 23 cm.

Türkçe



Önemli!

Çocuklar yatak ve duvar arasında sıkışabilirler. Yaralanma riskini azaltmak için yatak ve duvar arasındaki mesafe her zaman 65 mm'den az veya 230 mm'den fazla olmalıdır.

中文



重要事項!

儿童会被卡在床和墙壁之间。为了避免发生严重的伤害，在床与墙壁之间，必须始终保留小于65mm或大于230mm的间距。

繁體



重要訊息!

小孩會跌落到床鋪與牆面間的縫隙中。為避免造成嚴重的傷害，床鋪與牆面間的距離一定要少於65公釐或超過230公釐。

한국어



중요!

어린이는 침대와 벽 사이에 끼일 수 있습니다. 심각한 부상을 방지하려면 침대와 벽 사이의 공간을 반드시 65mm 이하 또는 230mm 이상으로 유지하세요.

日本語



重要!

お子さまがベッドと壁の間に挟まれて怪我をするのを防ぐため、ベッドと壁の隙間は必ず65mm以下、または230mm以上になるようにしてください。

Bahasa Indonesia



Penting!

Anak dapat terperangkap antara tempat tidur dan dinding. Untuk menghindari resiko cedera serius jarak antara tempat tidur dan dinding harus selalu kurang dari 65 mm atau lebih dari 230 mm.

Bahasa Malaysia



Penting!

Kanak-kanak mungkin terperangkap di antara katil dan dinding. Untuk mengelakkan risiko terjadinya kecederaan serius, jarak diantara katil dan dinding mestilah sentiasa kurang daripada 65 mm atau lebih daripada 230 mm.

عربي



هام!

يمكن أن يعلق الأطفال بين السرير والحائط. لتجنب مخاطر الإصابات البالغة يجب أن تكون المسافة بين السرير والحائط أقل دائماً من 65 ملم أو أكثر من 230 ملم.

ไทย



ข้อควรสำคัญ!

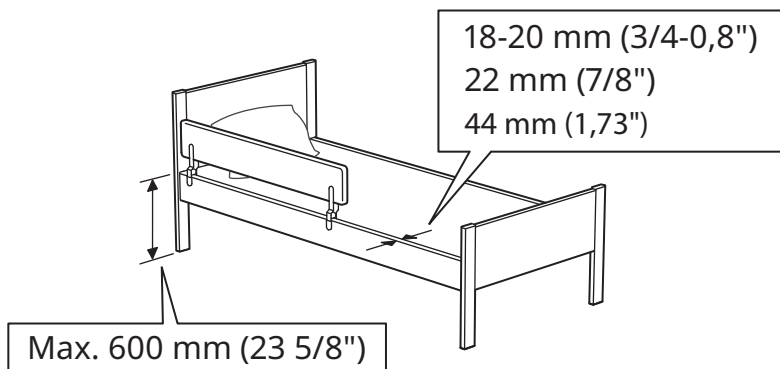
เด็กอาจติดอยู่ในซอกระหว่างเตียงกับผนัง จนก่อให้เกิดอันตรายได้ เพื่อความปลอดภัยและหลีกเลี่ยงอุบัติเหตุดังกล่าว ควรวางเตียงให้ห่างจากผนังน้อยกว่า 65 มม. หรือมากกว่า 230 มม. เพื่อไม่ให้มีช่องว่างที่เด็กอาจติดอยู่ได้

Tiếng Việt



Quan trọng!

Trẻ có thể bị mắc kẹt giữa giường và tường. Để giảm nguy cơ bị chấn thương nghiêm trọng, đảm bảo rằng khoảng cách giữa giường và tường không vượt quá 75 mm hoặc phải vượt quá 230 mm.



English

Important-read carefully-save for future referenc

The guard rail fits all bed sides that are 18-20 mm (3/4"-0,8"), 22 mm (7/8") and 44 mm (1,73") thick. It is intended for use on beds where the top of the side rail when fixed on the bed is not more than 600 mm (23 5/8") above floor level.

Deutsch

Wichtig - sorgfältig lesen - aufbewahren

Das Stützbrett passt für alle Bettseiten mit einer Stärke von 18-20 mm (3/4"-0,8"), 22 mm (7/8") und 44 mm (1,73"). Es ist für Betten gedacht, bei denen der Abstand zwischen dem Boden und der Oberkante der Bettseite 600 mm (23 5/8") nicht übersteigt.

Français

IMPORTANT ! A LIRE ATTENTIVEMENT ET A CONSERVER.

La barrière de sécurité convient aux côtés de lit de 18 à 20 mm (3/4"-0,8"), 22 mm (7/8") et 44 mm (1,73") d'épaisseur. Elle est conçue pour des lits dont la distance entre le sol et le bord supérieur du côté de lit ne dépasse pas 600 mm (23 5/8").

Nederlands

Belangrijk - bewaren - goed lezen

De zijsteun is geschikt voor alle bedzijanten met een dikte van 18-20 mm, 22 mm en 44 mm. Hij is bedoeld voor bedden waarbij de afstand tussen de vloer en de bovenkant van de bedzijant niet meer bedraagt dan 600 mm.

Dansk

Vigtigt - læses omhyggeligt og gemmes til senere.

Sengehesten passer til alle sengesider med en tykkelse på 18-20 mm, 22 mm og 44 mm. Den er beregnet til senge hvor afstanden mellem gulv og sengesidens overkant ikke overstiger 600 mm.

Íslenska

Mikilvægt - lestu vandlega og geymdu

Öryggisgrindin passar á rúmhlíðar sem eru 18-20 mm (3/4"-0,8"), 22 mm (7/8") og 44 mm (1,73") á breidd. Hún er ætluð til notkunar á rúmunum þar sem efsti hluti hlíðargrindar sem er fastur á rúminu er ekki í meira en 600 mm (23 5/8") hæð frá gólfi.

Norsk

Viktig - les nøye - ta vare på til fremtidig bruk

Sengehesten passer til alle sengesider som er 18-20 mm (3/4"-0,8"), 22 mm (7/8") og 44 mm (1,73") tykke. Den er beregnet for bruk på senger der toppen av sengesiden, når den er festet på senga, ikke er mer enn 600 mm (23 5/8") over gulvnivå.

Suomi

Tärkeää - lue ohjeet huolella ja säilytä ne

Turvalaita sopii kaikenkokoisiin sänkyihin, jotka ovat 18-20 mm, 22 mm tai 44 mm paksuja. Se on tarkoitettu käytettäväksi sängyissä, joissa laidan yläreuna asettuu enintään 600 mm:n korkeudelle lattiatasosta, kun laita on kiinnitetty sänkyyn.

Svenska

Viktigt - spara för framtida bruk - läs noga

Stödbrädan passar alla sängsidor med 18-20 mm (3/4"-0,8"), 22 mm (7/8") och 44 mm tjocklek. Den är avsedd för sängar där avståndet mellan golvet och sängsidans överkant inte överstiger 600 mm (23 5/8").

Česky

Důležité – čtěte pozorně a uschovejte

Zábrana se hodí na všechny bočnice postelí s tloušťkou 18–20 mm, 22 mm a 44 mm. Je určena k použití na postelích, kde horní okraj bočnice při upevnění na postel není více než 600 mm nad úrovní podlahy.

Español

Importante. Guardar y leer detenidamente

La barandilla se adapta a todos los laterales de 18-20 mm, 22 mm y 44 mm de grosor. Es apta para camas en las que la distancia entre el suelo y el borde superior del lateral de la cama no es superior a 600 mm.

Italiano

Importante: leggi e tieni per future consultazioni

La sponda di protezione è adatta a tutte le sponde letto di 18-20 mm (3/4"-0,8"), 22 mm (7/8") e 44 mm (1,73") di spessore. È destinata ai letti in cui la distanza tra il pavimento e il bordo superiore della sponda del letto non è superiore a 600 mm (23 5/8").

Magyar

Fontos - figyelmessen olvassd el - őrizd meg!

A védőkorlát minden olyan ágyoldalhoz illik, melynek vastagsága 18- 20 mm, 22 mm vagy 44 mm. Ez a védőkorlát azokon az ágyakon használható, melyeknek oldalsó védőkorlátja nem magasabb, mint a padló szintjétől számított 600 mm.

Polski

Ważne - przeczytaj uważnie, zachowaj na przyszłość

Barierka ochronna pasuje do wszystkich boków łóżka grubości 18-20 mm (3/4"-0,8"), 22 mm (7/8") i 44 mm (1,73") . Przeznaczona do użytku na łóżkach, w których góra szyny bocznej przymocowanej do łóżka, nie przekracza 600 mm (23 5/8") powyżej poziomu podłogi.

Eesti

OLULINE – LOE HOOLIKALT – HOIA ALLES

Turvapiire sobib kõikidele vooditeile, mille külje paksuseks on 18-20 mm, 22 mm või 44 mm. See on mõeldud vooditeile, mille puhul paigaldatud turvapiirde ülaseriv jääb põrandast kõige rohkem 600 mm kõrgusele.

Latviešu

Svarīgi! Rūpīgi izlasīt. Saglabāt turpmāk. uzzīņai

Aizsargmarga piemērota 18–25 mm (3/4"–0,8"), 22 mm (7/8") un 44 mm (1,73") biezām gultas apmalēm. To paredzēts izmantot gultās, kurās attālums no grīdas līdz sānu apmales augšai nepārsniedz 600 mm (23 5/8").

Lietuvių

Svarbu: atidžiai perskaitykite ir išsaugokite

Apsauginį turėklą galima tvirtinti prie visų lovų šoninių skersinių, kurių storis 18–20 mm, 22 mm ir 44 mm. Skirtas lovoms, kurių šoninio skersinio viršus yra ne didesniu kaip 600 mm atstumu nuo grindų.

Portugues

Importante! Ler cuidadosamente e guardar.

A barra de segurança adapta-se a todos os lados da cama que tenham 18-20mm, 22mm e 44mm de espessura. É para uso nas camas em que o topo da grade de lado, quando fixada à cama, não está a mais de 600mm acima do chão.

Româna

Important - citește cu atenție - pentru referință

Bara de protecție se potrivește cu toate laturile paturilor cu o grosime de 18-20 mm, 22 mm și 44 mm. Este destinată folosirii la paturile la care partea superioară a barei laterale montată pe pat nu este mai înaltă de 600 mm deasupra podelei.

Slovensky

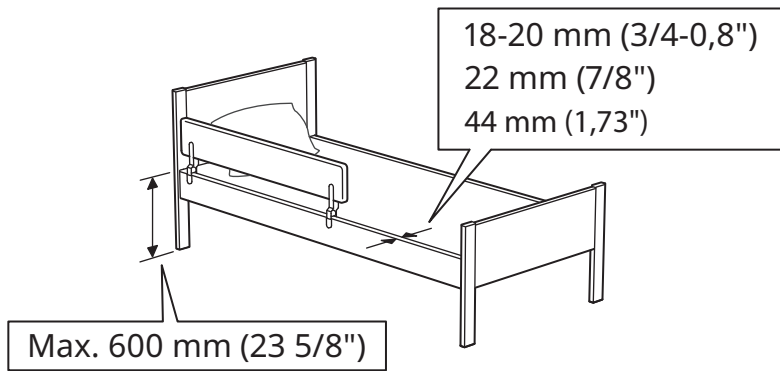
Dôležité – čítajte pozorne a uchovajte

Prídavná bočnica sa hodí na všetky bočnice postelí, ktorých sú hrubé 18 – 20 mm. Je určená pre posteľe, ktorých horná hrana bočnic nie je od zeme vyššie ako 600 mm.

Български

Важно - прочетете внимателно и запазете за справки

Предпазната преграда е подходяща за табли с дебелина 18-20 mm, 22 mm и 44 mm. Предназначена е за легла, върха на чиято странична табла стига до 600 mm (23 5/8") над пода.



Hrvatski

Važno-pažljivo pročitati i sačuvati upute

Zaštitna ograda prikladna je za bočne strane kreveta debljine 18 – 20 mm, 22 mm i 44 mm. Namijenjena je upotrebi na krevetima na kojima vrh bočne letve, kad se postavi na krevet, prelazi visinu od 600 mm od poda.

Ελληνικά

Σημαντικό-διαβάστε/φυλάξτε για μελλοντική χρήση

Αυτό το προστατευτικό κάγκελο ταιριάζει σε όλα τα κρεβάτια που οι πλευρές τους έχουν πάχος 18-20 mm, 22 mm και 44 mm. Προτείνεται για κρεβάτια που το πάνω μέρος του κάγκελου όταν στερεώνεται στο κρεβάτι δεν είναι περισσότερο από 600 mm πιο ψηλά από το δάπεδο.

Русский

Важно! Прочитайте и сохраните эту инструкцию

Бортик подходит ко всем боковинам кровати толщиной 18–20 мм (3/4–0,8"), 22 мм (7/8") и 44 мм (1,73"). Он предназначен для установки на кроватях, у которых высота от верха закрепленной на кровать боковой перекладины до пола не превышает 600 мм (23 5/8").

Українська

Важливо! Уважно прочитайте та збережіть

Захисний поручень підходить для всіх бокових частин ліжок завтовшки 18-20 мм, 22 мм та 44 мм. Він призначений для встановлення на ліжках, у яких висота від верху закріпленого на ліжку бокового поруччя до підлоги не перевищує 600 мм.

Srpski

Važno - pažljivo pročitaj - sačuvaj za ubuduće

Sigurnosna ograda odgovara svim stranicama kreveta debljine 18-20 mm, 22 mm i 44 mm. Namijenjena je krevetima kojima vrh bočne grede, fiksirane za krevet, nije viši od 600 mm iznad poda.

Slovenščina

Pomembno - natančno preberi in shrani navodila

Varovalna ograja se prilaga vsem posteljnim stranicam, debelim 18–20 mm, 22 mm in 44 mm. Namijenjena je uporabi pri posteljah, katerih zgornji rob posteljne stranice ni več kot 600 mm nad tlemi.

Türkçe

Önemli-dikkatle okuyun-saklayın

Parmaklıklar, 18-20 mm (3/4"-0,8"), 22 mm (7/8") ve 44 mm (1,73") kalınlığındaki tüm yatak kenarlarına uyur. Yan rayların üst kısmının yatak üzerinde monte edildiği ve yerden en fazla 600 mm (23 5/8") olduğu yataklarda kullanılır.

中文

重要须知 - 请仔细阅读并保留备用

防护栏板适合所有厚度为18至20mm (3/4至0.8英寸)、22mm (7/8英寸) 和44mm (1.73英寸) 的床侧板。适用于固定在床上时侧栏板顶部距离地面不超过600mm (23 5/8英寸) 的床。

繁體

詳細閱讀，小心保存，以供未來參考

護欄可固定在厚度為18-20公釐 (3/4"-0,8")、22公釐 (7/8") 及 44公釐 (1,73") 的床邊欄杆。床邊欄杆頂部與地面距離不可超過600公釐 (23 5/8")。

한국어

중요 - 주의 깊게 읽어주세요 - 추후 참고를 위해 보관해 주세요
이 안전가드는 침대 옆판의 두께가 18-20 mm, 22 mm, 44 mm일 때 설치할 수 있습니다. 옆판을 조립했을 때 맨 위에서 바닥까지의 거리가 600mm 이하인 침대에서만 사용할 수 있습니다.

日本語

重要：この説明書をよくお読みになり、必要なときにご覧いただけるよう大切に保管してください

このガードレールは、厚みが18~20mm (3/4-0.8インチ)、22mm (7/8インチ)、44mm (1.73インチ) のベッド側部に取り付けることができます。ベッドに固定したときのサイドレールの上端が床面から600mm (23 5/8インチ) 以下のベッドでの使用を想定しています。

Bahasa Indonesia

Penting-baca dengan cermat-simpan untuk referensi

Rel pelindung cocok untuk semua sisi ranjang dengan ketebalan 18-20 mm (3/4"-0,8"), 22 mm (7/8"), dan 44 mm (1,73"). Tujuannya untuk digunakan di tempat tidur di mana bagian atas rel samping saat dipasang di tempat tidur tidak lebih dari 600 mm (23 5/8") di atas permukaan lantai.

Bahasa Malaysia

Penting: Baca secara teliti. Simpan untuk rujukan.

Selurus adang sesuai dengan semua sisi katil yang dengan ketebalan 18-20 mm (3/4"-0.8"), 22 mm (7/8") dan 44 mm (1.73"). Ia bertujuan untuk digunakan pada katil yang bahagian atas selurus sisi apabila dipasang di atas katil tidak lebih daripada 600 mm (23 5/8") di atas paras lantai.

عربي

هام - يقرأ بعناية - يحفظ للإستخدام مستقبلاً

يناسب حاجز الحماية جميع جوانب السرير التي يبلغ سمكها بين 18-20 مم (3/4"-0,8")، 22 مم (7/8 بوصة) وسمك 44 مم (1,73 بوصة). وهو مخصص للاستخدام على الأسرة حيث لا يزيد الجزء العلوي من الحاجز الجانبي عند تثبيته على السرير عن 600 مم (23 5/8 بوصة) فوق مستوى الأرض.

ไทย

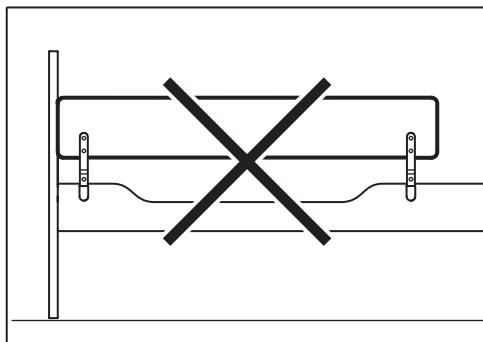
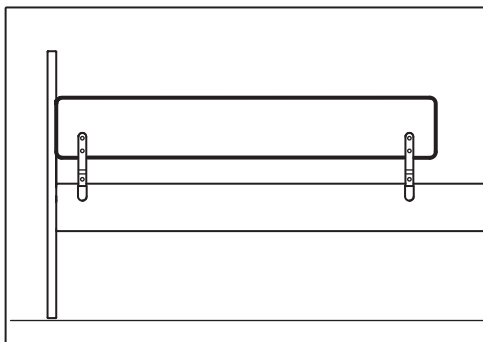
สำคัญ-โปรดอ่านอย่างละเอียด-เก็บไว้สำหรับอ้างอิง

ราวกันตกขนาดพอดีกับเตียงทุกขนาดซึ่งมีความหนา 18-20 มม. (3/4"-0,8") 22 มม. (7/8") และ 44 มม. (1,73") สำหรับใช้บนเตียงซึ่งด้านบนของราวด้านข้างยึดติดกับเตียงไม่เกิน 600 มม. (23 5/8") เหนือระดับพื้น

Tiếng Việt

Quan trọng-đọc kĩ-lưu lại để tham khảo khi cần

Thanh bảo vệ phù hợp với tất các thành giường dày 18-20 mm (3/4"-0.8"), 22 mm (7/8") và 44 mm (1.73"). Sản phẩm phù hợp với giường mà khi lắp đặt, khoảng cách thanh bảo vệ khi gắn vào giường và sàn không quá 600 mm (23 5/8 ").



English

To avoid creating a dangerous gap where children can become trapped, the guard rail must only be used on beds with a straight side rail. The gap between the bottom edge of the guard rail and the top edge of the side rail must not be more than 69 mm (2 3/4").

Deutsch

Um keinen gefährlichen Zwischenraum zu verursachen, in dem sich ein Kind festklemmen könnte, darf das Stützbrett nur für Betten mit gerader Bettseite benutzt werden. Der Raum zwischen der Unterkante des Stützbretts und der Oberkante der Bettseite darf max. 69 mm (2 3/4") betragen.

Français

Pour éviter l'apparition d'espaces dangereux entre la barrière et le côté de lit, ne jamais monter la barrière sur un côté de lit qui n'est pas droit. L'espace entre le bord inférieur de la barrière et le bord supérieur du côté du lit ne doit pas dépasser 69mm (2 3/4").

Nederlands

Om geen gevaarlijke tussenruimtes te creëren waar kinderen in kunnen blijven steken, mag de zijsteun alleen worden gebruikt op bedden met een rechte bedzij kant. De tussenruimte tussen de onderkant van de zijsteun en de bovenkant van de bedzij kant mag max. 69 mm bedragen.

Dansk

For ikke at skabe farlige mellemrum hvor barnet kan komme i klemme må sengehesten kun anvendes på senge med lige sengeside. Mellemrummet mellem sengehestens underkant og sengesidens overkant må max være 69 mm.

Íslenska

Öryggisgrindina má aðeins nota á rúm með hliðargrind í beinni línu til að koma í veg fyrir hættulegar glufur sem börn gætu komst í sjálfheldu. Bilið frá neðsta hluta öryggisgrindar og efsta hluta hliðargrindar má ekki vera meira en 69 mm (2 3/4").

Norsk

For å unngå å skape et farlig mellomrom der barn kan sette seg fast, må sengehesten bare brukes på senger med en rett sengeside. Mellomrommet mellom den nedre kanten på sengehesten og den øvre kanten på sengesiden må ikke være mer enn 69 mm (2 3/4").

Suomi

Jotta ei synny vaarallista rakoa, johon lapset voivat jäädä kiinni, turvalaitaa saa käyttää vain sängyissä, joissa on suora laita. Turvalaidan alareunan ja laidan yläreunan välinen rako saa olla enintään 69 mm.

Svenska

För att inte skapa farliga mellanrum där barnet kan fastna får stödbrädan endast användas på sängar med rak sängsida. Mellanrummet mellan underkant och sängsidans överkant får vara max 69 mm (2 3/4").

Česky

Aby nedošlo k vytvoření nebezpečné mezery, kde by se děti mohly zachytit, musí být zábrana používána pouze na postelích s rovnou bočnicí. Mezera mezi spodní hranou zábrany a horní hranou bočnice nesmí být větší než 69 mm.

Español

Para no crear espacios que entrañen peligro de que el niño quede atrapado, esta barandilla solo se puede usar con camas con lateral recto. El espacio entre el borde inferior de la barandilla y el borde superior del lateral de la cama no debe ser superior a 69 mm.

Italiano

Per non creare pericolosi spazi nei quali il bambino potrebbe rimanere intrappolato, la sponda di protezione va usata solo sui letti provvisti di sponde letto dritte. Lo spazio tra il bordo inferiore della sponda di protezione e il bordo superiore della sponda del letto non deve essere superiore a 69 mm (2 3/4").

Magyar

A védőkorlát csak olyan ágyakon használható, melyeknek egyenes oldalrácsuk van. A rés/hézag a védőkorlát alsó széle az oldalrács felső széle között nem lehet több, mint 69 mm.

Polski

Aby nie dopuścić do powstania niebezpiecznej szczeliny, w której mogą zakleszczyć się dzieci, barierkę ochronną należy stosować wyłącznie na łóżkach z prostą szyną boczną. Szczelina pomiędzy dolną krawędzią barierki ochronnej a górną krawędzią szyny bocznej nie może przekraczać 69 mm (2 3/4").

Eesti

Et ei tekiks ohtlikku tühimikku, kuhu laps võib kinni jääda, tohib turvapiiret kasutada ainult sirge küljega vooditel. Turvapiirde alumise serva ja voodi külje ülaserava vahe ei tohi olla rohkem kui 69 mm.

Latviešu

Lai aizsargmarga neveidotu bīstamu atstarpi, kurā bērns var iesprūst, to drīkst izmantot tikai gultām ar taisnām sānu apmalēm. Atstarpe starp aizsargmargas apakšu un sānu apmales augšu nedrīkst pārsniegt 69 mm (2 3/4").

Lietuvių

Kad nesusidarytų pavojingų tarpų, kuriuose vaikas gali užstrigti, apsauginis turėklas turi būti tvirtinamas tik ant lovų su tiesiu šoniniu skersiniu. Tarpas tarp apatinio apsauginio turėklo krašto ir viršutinio šoninio lovos skersinio krašto turi būti ne didesnis kaip 69 mm.

Portugues

Para evitar criar um intervalo perigoso onde as crianças possam ficar presas, a barra de segurança deve ser usada unicamente em camas com uma grade de lado direita. O intervalo entre a parte inferior da barra de segurança e o parte de cima da grade de lado não deve ultrapassar os 69mm.

Româna

Penru a evita crearea unor spații libere periculoase în care copiii se pot bloca, folosește bara de protecție numai la paturile cu bară laterală dreaptă. Spațiul dintre marginea de jos a barei de protecție și marginea de sus a barei laterale nu trebuie să depășească 69 mm.

Slovensky

Aby ste predišli vytvoreniu nebezpečnej medzery, kde by sa mohlo dieťa zachytiť, prídavná bočnica môže byť použitá len na posteliach, ktoré majú rovné bočnice. Medzera medzi spodným okrajom prídavnej bočnice a horným okrajom bočnice postele nesmie byť väčšia ako 69 mm.

Български

За да не се създаде опасен луфт, в който децата да се заклещват, предпазната преграда трябва да се използва само за легла с права странична табла. Разстоянието между долния ръб на предпазната преграда и горния ръб на страничната табла не трябва да е повече от 69 мм (2 3/4").

Hrvatski

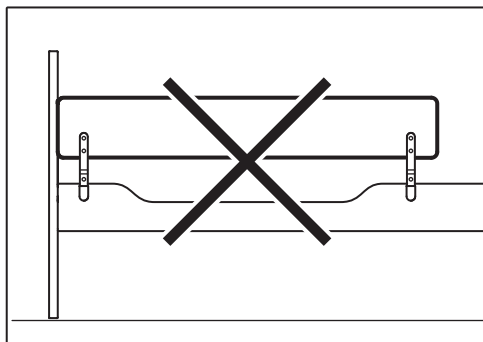
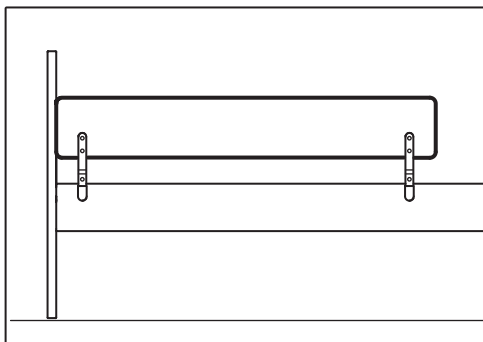
Kako bi se izbjegao opasni razmak u kojem se djeca mogu zaglaviti, zaštitna se ograda mora koristiti samo na krevetima s ravnom bočnom letvom. Razmak između donjeg ruba zaštitne ograde i najvišeg ruba bočne letve ne smije prijeći 69 mm.

Ελληνικά

Για να αποφύγετε επικίνδυνο κενό όπου τα παιδιά μπορεί να εγκλωβιστούν, το κάγκελο μπορεί να χρησιμοποιηθεί μόνο σε κρεβάτια με ευθείες πλευρές. Το κενό μεταξύ του κάτω μέρους του κάγκελου και του πάνω μέρους της πλευράς του κρεβατιού δεν πρέπει να είναι μεγαλύτερο από 69 mm.

Русский

Чтобы избежать образования опасного зазора, в котором ребенок может застрять, бортик должен устанавливаться только на кровати с прямой боковой перекладиной. Расстояние между нижним краем бортика и верхнем краем боковой перекладины не должно превышать 69 мм (2 3/4").



Українська

Щоб уникнути утворення небезпечної щілини, в якій дитина може застрягти, захисний поручень має встановлюватися лише на ліжку з прямим боковим поручнем. Відстань між нижнім краєм захисного поручня і верхнім краєм бокового поручня має бути не більше 69 мм.

Srpski

Da se izbegne stvaranje opasnog razmaka u koji deca mogu da upadnu, sigurnosnu ogradu koristi isključivo na krevetu s ravnom bočnom ogradom. Razmak između donje ivice sigurnosne ograde i gornje ivice bočne strane ne sme da bude veći od 69 mm.

Slovenščina

Da preprečiš nevarnost ujetja otrok v ozke reže, varovalne letve uporabljaj samo na posteljah z ravnimi stranicami. Razmik med spodnjim robom varovalne letve in zgornjim robom posteljne stranice ne sme biti večji kot 69 mm.

Türkçe

Çocukların sıkışabileceği tehlikeli boşluklar yaratmamak için parmaklık sadece düz bir kenar rayına sahip yataklarda kullanılmalıdır. Parmaklığın alt kenarı ve kenar rayının üst kenarı arasındaki boşluk kesinlikle 69 mm'den (2 3/4") fazla olmamalıdır.

中文

为避免形成危险的间隙（可能导致孩童被困），防护栏板只能用于侧栏板笔直的床。防护栏板底部边缘与侧栏板顶部边缘之间的间隙不得超过69mm（2 3/4英寸）。

繁中

為避免造成縫隙導致兒童被困，護欄只適用於平直的床邊欄杆，護欄底部與床邊欄杆上方之間的空隙不可超過69公釐(2 3/4")。

한국어

안전가드는 어린이의 몸이 낄 만한 공간이 생기지 않도록 옆판이 일직선으로 곧게 뻗은 침대에만 사용해야 합니다. 안전가드의 하단과 침대 옆판의 상단 사이의 틈이 69mm를 초과해서는 안됩니다.

日本語

お子さまがすき間に挟まると危険ですので、ガードレールはサイドレールがまっすぐのベッドにのみ取り付けてください。ガードレールの下端とサイドレールの上端のすき間は69mm（2 3/4インチ）以内にしてください。

Bahasa Indonesia

Untuk menghindari terbentuknya celah berbahaya di mana anak-anak dapat terjebak, pagar pengaman hanya boleh digunakan di tempat tidur dengan rel samping lurus. Celah antara tepi bawah rel pengaman dan tepi atas rel samping tidak boleh lebih dari 69 mm (2 3/4").

Bahasa Malaysia

Untuk mengelak daripada mewujudkan jurang berbahaya di mana kanak-kanak boleh terperangkap, selusur adang hanya boleh digunakan di atas katil dengan selusur sisi lurus. Jurang antara tepi bawah selusur adang dan pinggir atas selusur sisi mestilah tidak lebih daripada 69 mm (2 3/4").

عربي

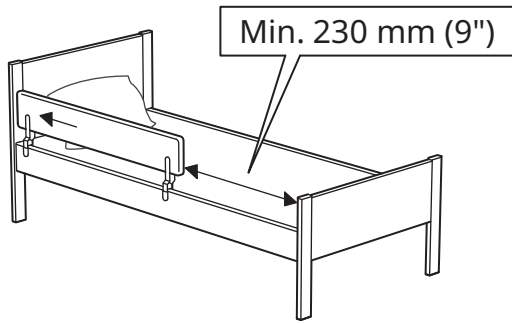
لتجنب حدوث أي فجوة خطيرة قد تؤدي لإنحشار الطفل بينها، يجب استخدام حاجز الحماية فقط على الأسرة ذات الحواجز الجانبية المستقيمة. يجب ألا تزيد الفجوة بين الحافة السفلية لحاجز الحماية والحافة العلوية للحاجز الجانبي عن 69 مم (2 3/4 بوصة).

ไทย

หลีกเลี่ยงการก่อให้เกิดช่องระหว่างฟูกที่นอนและราวกันตกที่เด็กเล็กจะตกลงไปได้ ราวกันตกนำไปใช้ได้กับเตียงที่มีราวด้านข้างที่ตรงเท่านั้น ช่องระหว่างขอบด้านล่างของราวกันตกและขอบด้านบนของราวด้านข้างต้องไม่เกิน 69 มม. (2 3/4")

Tiếng Việt

Để không tạo ra khoảng trống có thể làm trẻ mắc kẹt, chỉ dùng thanh bảo vệ với giường có thành thẳng. Khoảng cách giữa phần dưới của thanh bảo vệ và cạnh trên của thành giường không được quá 69 mm (2 3/4").



English

To eliminate the risk of entrapment always fit the guard rail so that it is touching the bed head. The distance between the other end of the guard rail and the foot of the bed must not be less than 230 mm (9").

Deutsch

Das Stützbrett immer so anbringen, dass es direkt an das Kopfende des Bettes anschließt, um ein Einklemmen des Kindes zu vermeiden. Der Abstand zwischen Stützbrett und Fußende darf 230 mm (9") nicht unterschreiten.

Français

Monter toujours la barrière de façon à ce qu'elle repose contre la tête de lit pour éviter tout risque de coincement. La distance entre la barrière de sécurité et le pied de lit ne doit pas être inférieure à 230 mm (9").

Nederlands

Monteer de zijsteun altijd zo dat deze tegen het hoofdeinde aanligt, om te voorkomen dat het kind vast komt te zitten. De afstand tussen zijsteun en voeteinde mag niet minder zijn dan 230 mm.

Dansk

Monter altid sengehesten så den ligger mod hovedgærdet for at undgå at barnet kommer i klemme. Afstanden mellem sengehest og fodgærde må ikke være lavere end 230 mm.

Íslenska

Festu öryggisgrindina þannig að hún snerti höfðagafliinn til að koma í veg fyrir sjálfheldu. Bilid á milli enda öryggisgrindar og fóttagafls má ekki vera minna en 230 m (9").

Norsk

For å unngå fare for fastklemming må du alltid montere sengehesten slik at den kommer inntil sengas hodegavl. Avstanden mellom den andre enden av sengehesten og sengas fotende må ikke være mindre enn 230 mm (9").

Suomi

Estä kiinni jäämisen riski asentamalla turvalaita aina niin, että se koskettaa sängynpäätä. Turvalaidan toisen pään ja sängyn jalkopään välisen etäisyyden on oltava vähintään 230 mm.

Svenska

Montera alltid stödbrädan så att den ligger emot huvudgaveln för att undvika att barnet fastnar. Avståndet mellan stödbrädan och fotgaveln får inte understiga 230 mm (9").

Česky

Aby se eliminovalo riziko zachycení, vždy namontujte zábranu tak, aby se dotýkala čela postele. Vzdálenost mezi druhým koncem zábrany a čelem v nohách postele nesmí být menší než 230 mm.

Español

La barandilla siempre se debe montar de modo que se apoye en el cabecero para evitar que el niño quede atrapado. La distancia entre la barandilla y los pies de la cama no debe ser inferior a 230 mm.

Italiano

Per evitare che il bambino rimanga impigliato, monta la sponda di protezione in modo che essa tocchi la testiera. La distanza tra l'altra estremità della sponda di protezione e la pediera non deve essere inferiore a mm 230 (9").

Magyar

A balesetek megelőzése érdekében mindig úgy szereld fel, hogy a védőkorlát vége érintkezzen az ágy fejevével. A távolság a védőkorlát egyéb végei és a lábvég között nem lehet kevesebb, mint 230 mm.

Polski

Aby wyeliminować ryzyko zakleszczenia zawsze mocuj barierkę ochronną w taki sposób, aby dotykała szczytu łóżka. Odległość pomiędzy drugim końcem barierki ochronnej a stopami łóżka musi wynosić co najmniej 230 mm (9").

Eesti

Kinnijäämise ohu vältimiseks paigalda turvapiire alati nii, et see puudutab voodipeatsit. Turvapiirde teise otsa ja voodijalutsi vahe ei tohi olla vähem kui 230 mm.

Latviešu

Lai izvairītos no iesprūšanas riska, aizsargmarga jāuzstāda tā, lai tā pieskartos galvgalim. Atstarpe starp aizsargmalas otru malu un gultas kājgali nedrīkst būt mazāka par 230 mm (9").

Lietuvių

Kad nekiltų grėsmės vaikui įstrigti, apsauginį turėklą tvirtinkite taip, kad jis liestųsi prie galvūgalio. Atstumas tarp apsauginio turėklo kito galo ir kojūgalio turi būti ne mažesnis kaip 230 mm.

Portugues

Para eliminar o risco de que as crianças fiquem presas, fixe sempre a barra de segurança de modo a que toque a cabeceira da cama. A distância entre a outra extremidade da barra de segurança e os pés da cama não deve ser menor do que 230mm.

Româna

Pentru a elimina riscul de blocare, montează întotdeauna bara de protecție astfel încât să atingă tăblia patului. Distanța dintre celălalt capăt al barei de protecție și piciorul patului nu trebuie să fie mai mică de 230 mm.

Slovensky

Aby ste znížili riziko zachytenia, prídavnú bočnicu vždy nasadte tak, aby sa dotýkala hlavového čela posteľe. Vzďialenosť medzi druhým koncom prídavnej bočnice a nožným čelom posteľe nesmie byť menšia ako 230 mm.

Български

За да предотвратите риска от заклещване, винаги поставяйте предпазната преграда така, че да се допира до горната табла на леглото. Разстоянието между другия край на преградата и долния край на леглото не трябва да е по-малко от 230 mm (9").

Hrvatski

Kako bi se spriječila opasnost od zaglavljenja djece, uvijek je potrebno postaviti zaštitnu ogradu tako da dotiče vrh kreveta. Udaljenost između drugog kraja zaštitne ograde i dna kreveta ne smije biti manja od 230 mm.

Ελληνικά

Για ελαχιστοποίηση του κίνδυνου εγκλωβισμού πάντα να στερεώνετε το κάγκελο ώστε να ακουμπάει στο κεφαλάρι του κρεβατιού. Η απόσταση μεταξύ του άκρου του κάγκελου και του ποδιού του κρεβατιού δεν πρέπει να είναι μικρότερη από 230 mm.

Русский

Во избежание попадания ребенка в зазор устанавливайте бортик таким образом, чтобы он касался изголовья кровати. Расстояние между противоположным концом бортика и спинкой кровати должно быть не менее 230 мм (9").

Українська

Для уникнення потрапляння дитини у прогалину встановлюйте поручні так, щоб вони торкалися узголів'я. Відстань між іншим кінцем захисного поручня та секції біля ніг має бути не менше 230 мм.

Srpski

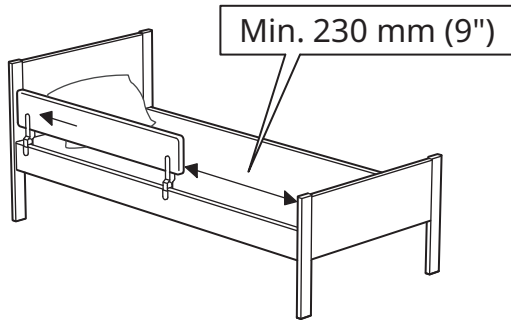
Da se izbegne opasnost od zaglavlivanja, uvek postaviti sigurnosnu ogradu tako da doseže do uzglavlja. Razmak između drugog kraja sigurnosne ograde i podnožja kreveta ne sme da bude veći od 230 mm.

Slovenščina

Da preprečiš nevarnost ujetja, vedno namesti varovalno letev tako, da se dotika posteljnega vzglavlja. Razmik med varovalno letvijo in posteljnimi vnožjem ne sme biti manjši kot 230 mm.

Türkçe

Sıkışma riskini önlemek için parmaklığı, başucu ile temas edecek şekilde monte edin. Parmaklığın diğer kenarı ve ayakucu arasındaki mesafe kesinlikle 230 mm'den (9") az olmamalıdır.



中文

为避免造成卡夹，安装时务必使防护栏板接触床头板。防护栏板另一端与床尾之间的距离不得小于230mm（9英寸）。

繁體

為避免跌落縫隙間的危險，須固定護欄，確保其中一端緊貼床頭，護欄另一端與床尾的距離不可少於230公釐（9英寸）。

한국어

몸이 끼는 사고를 방지하려면 안전가드가 침대헤드에 닿도록 설치해야 합니다. 침대 발판에서 안전가드까지 230mm 이상의 공간이 필요합니다.

日本語

挟まる危険を避けるために、ガードレールは必ずヘッドボードに接触するように取り付けてください。ガードレールのもう一端とベッドの足元との距離は230mm（9インチ）以上開けてください。

Bahasa Indonesia

Untuk menghilangkan risiko jebakan, selalu pasang pagar pengaman sehingga menyentuh kepala tempat tidur. Jarak antara ujung lain dari pagar pengaman dan kaki tempat tidur tidak boleh kurang dari 230 mm (9").

Bahasa Malaysia

Untuk menghapuskan risiko terperangkap, sentiasa pasang selusur adang supaya ia menyentuh kepala katil. Jarak antara hujung selusur adang yang satu lagi dan kaki katil mestilah tidak kurang daripada 230 mm (9").

عربي

للتخلص من خطر انحصار الطفل، يجب تركيب حاجز الحماية بحيث يلامس رأس السرير. يجب ألا تقل المسافة بين الطرف الآخر من حاجز الحماية وقاعدة السرير عن 230 مم (9 بوصات).

ไทย

เพื่อไม่ให้เกิดความเสี่ยงจากการที่เด็กตกลงไประหว่างที่นอนและราวกันตก ปิดราวกันตกตลอดเวลาเพื่อให้ราวสัมผัสกับหัวเตียง ระยะห่างระหว่างปลายราวด้านหนึ่งและปลายเตียงต้องไม่น้อยกว่า 230 มม. (9")

Tiếng Việt

Để giảm nguy cơ bị mắc kẹt, luôn cố định thanh bảo vệ sao cho thanh chạm vào phần đầu giường. Khoảng cách giữa đầu còn lại của thanh bảo vệ và phần chân giường phải lớn hơn 230 mm (9").

