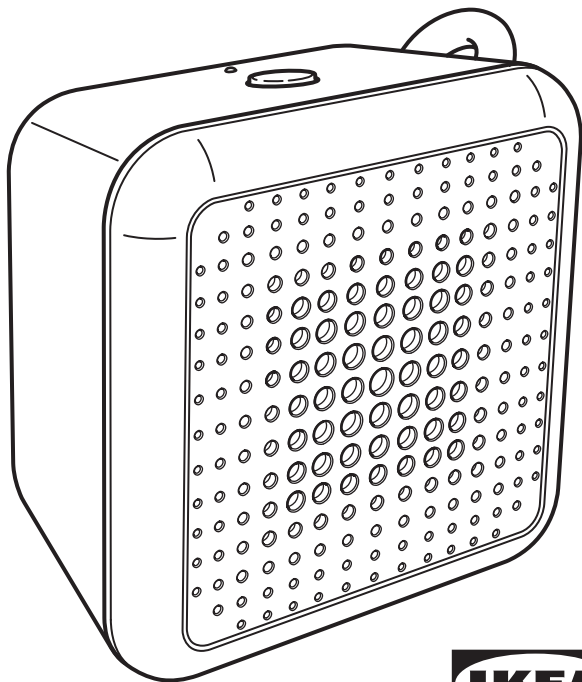
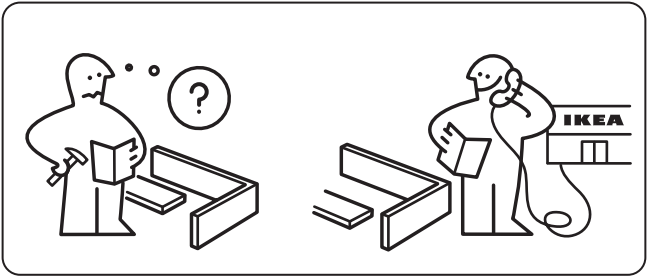
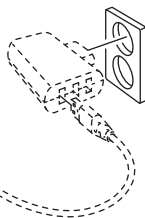
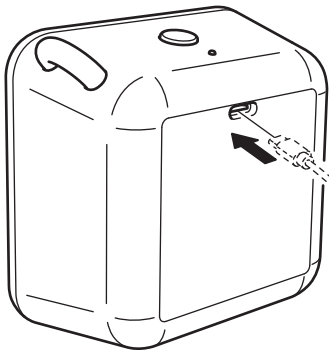
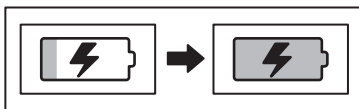


VAPPEBY

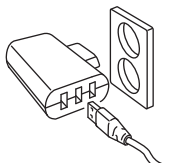


Design and Quality
IKEA of Sweden

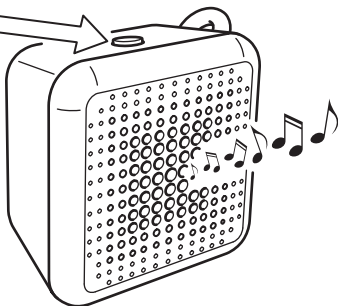
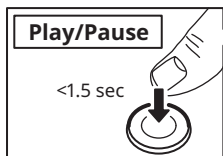
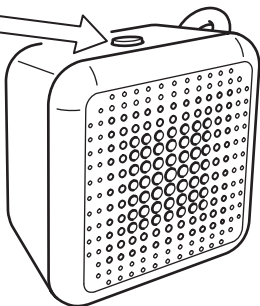
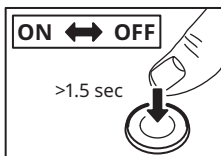


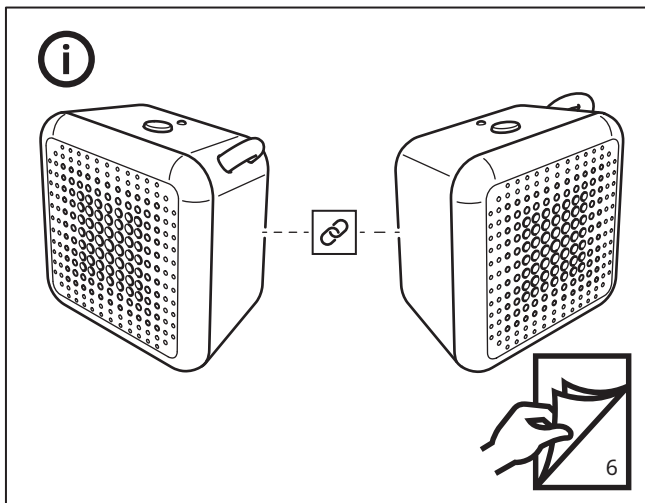
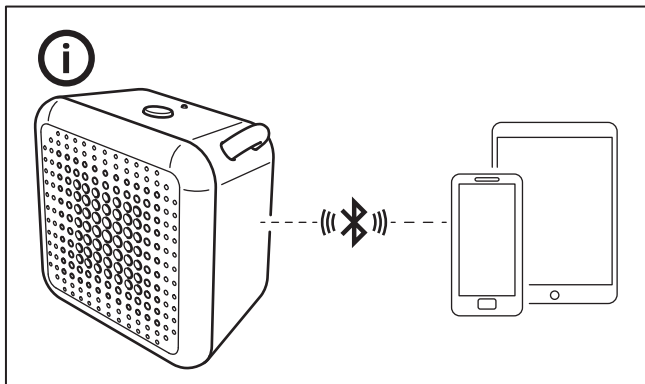


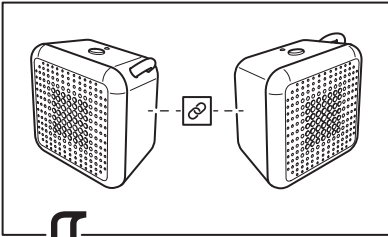
5VDC Min 1A, SELV



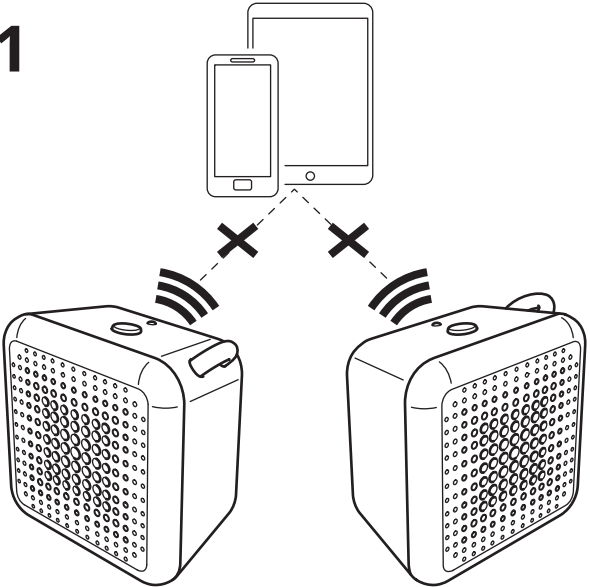
5VDC Min 1A, SELV







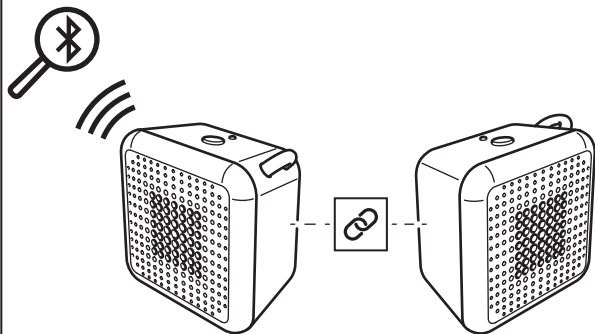
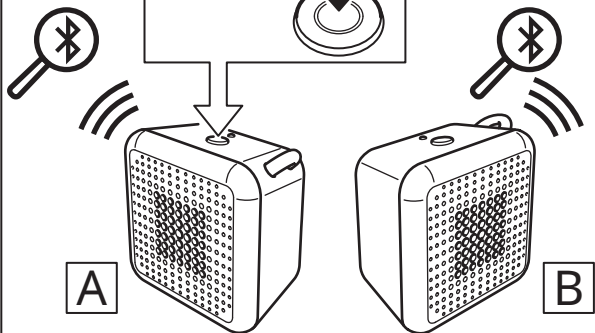
1



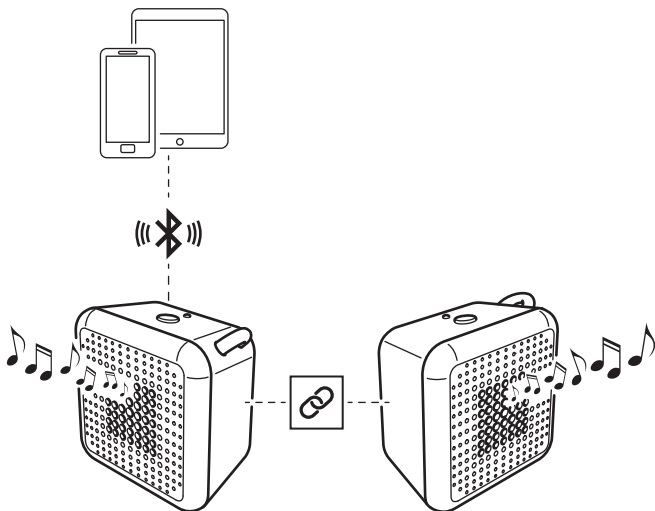
2

Stereo pairing

x2

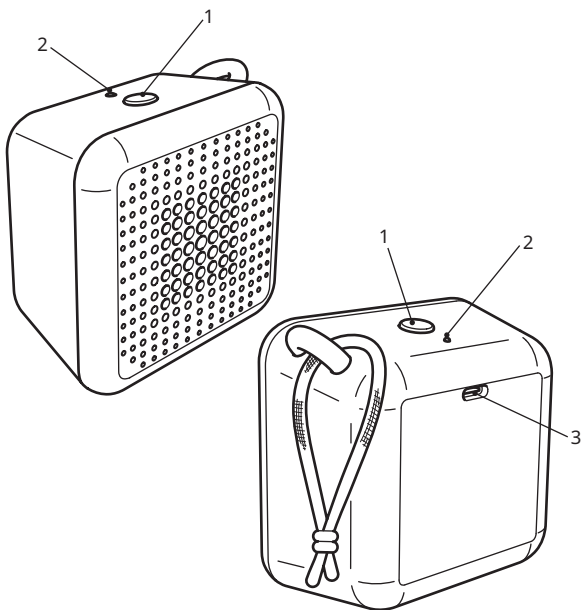


3



| | |
|----------------|-----------|
| Español | 10 |
| Català | 15 |
| Euskara | 20 |
| Galego | 25 |

Español



1. Botón de encendido / apagado del altavoz y de reproducción/pausa.
2. Luz de estado del LED.
3. Puerto USB-C

Estado del LED

Blanco parpadeante: se está emparejando el Bluetooth.

Blanco permanente: emparejado a un dispositivo.

Rojo intermitente: batería baja.

Rojo permanente: cargando (cuando el altavoz está apagado).

Cómo ponerte en marcha

Conecta un cable USB-C al puerto de entrada y el otro extremo a una fuente de alimentación (un ordenador o una fuente de alimentación) para cargar tu producto antes de usarlo por primera vez y siempre que el LED parpadee en rojo, lo que indica que la batería está baja. Durante la carga, la luz del LED permanecerá de color rojo permanente si el altavoz está apagado y se apagará cuando la batería esté totalmente cargada.

Fuente de alimentación recomendada:

5,0 VCC, 1,0 A (no incluida)

Funciones del altavoz

Encendido/apagado

Mantén pulsado el botón de encendido (1) para encender y apagar el altavoz.

Reproducción/pausa

Una pulsación corta del botón de encendido hará que se reproduzca o se pause la música.

Apagado automático

Si el altavoz no está emparejado con ningún dispositivo, se apagará automáticamente al cabo de 5 minutos. Si el altavoz está emparejado, pero no se reproduce nada, se apagará automáticamente al cabo de 20 minutos.

Emparejamiento Bluetooth

Para emparejar el altavoz con un dispositivo fuente, el altavoz debe estar en modo de emparejamiento Bluetooth. Para emparejarlo, abre los ajustes de Bluetooth de tu dispositivo fuente y conéctate a «VAPPEBY Portable».

El altavoz pasará a modo de emparejamiento Bluetooth automáticamente la primera vez que se encienda y todas las veces que no se pueda encontrar un dispositivo previamente emparejado.

Restablecimiento de los ajustes de fábrica

Para eliminar los emparejamientos Bluetooth anteriores, restablece el altavoz manteniendo pulsado el botón (1) durante más de 5 segundos. El restablecimiento de los ajustes de fábrica correcto se confirma por el parpadeo del LED en rojo y con un sonido audible.

Si lo prefieres, vete al menú Bluetooth de tu dispositivo fuente y desempáralo.

Emparejamiento en estéreo:

Se pueden emparejar dos unidades de VAPPEBY Portable en estéreo:

1. Asegúrate de que ambos altavoces estén en modo de búsqueda Bluetooth.
2. Presiona dos veces el botón de encendido en uno de los altavoces. Un sonido confirmará el emparejamiento correcto en estéreo.
3. Conéctate al dispositivo de origen siguiendo las instrucciones de emparejamiento Bluetooth.

No te olvides de esto

- El altavoz es adecuado para uso al aire libre, ya que está protegido contra el polvo y el agua con la clase de protección IP67.
- Si la protección frontal del altavoz está empapada de agua, el rendimiento acústico puede verse afectado temporalmente, pero volverá a la normalidad una vez que el agua haya desaparecido.
- Durante la carga, los dispositivos y la batería se pueden calentar. Esto es completamente normal. Se enfriarán progresivamente de nuevo cuando estén completamente cargados.
- El tiempo de carga puede variar en función de la capacidad de la batería del dispositivo, el nivel de carga, la antigüedad de la batería y la temperatura del entorno.
- La longitud y la calidad del cable USB influyen en la velocidad de carga y el rendimiento.
- Temperatura de almacenamiento: de -20 °C a 25 °C (de -4 °F a 77 °F).
- Desconecta el producto de la fuente de alimentación antes de limpiarlo y cuando no lo estés utilizando.
- No deberías dejar la batería descargada durante un período de tiempo largo.
- No se debería cargar la batería cuando esté en contacto con materiales inflamables como, por ejemplo, telas.

ADVERTENCIA:

- Un volumen demasiado alto puede resultar perjudicial para tu audición.
- No cargues el producto cuando esté mojado.
- Carga el producto solo en interiores.
- No utilices una fuente de alimentación defectuosa cuando cargues el producto.

- Nunca uses un cable USB defectuoso o dañado para cargar, ya que esto puede dañar el producto y tus dispositivos.
- No instales nunca el producto en un espacio cerrado.
- Deja siempre un espacio como mínimo de 5 mm alrededor del producto para que tenga ventilación.
- No modifiques, desmontes, abras, tires, aplastes, perfores ni cortes la batería.
- No expongas la batería a la lluvia ni al agua.
- Riesgo de incendios y quemaduras. No calientes la batería por encima de 60 °C (140 °F) ni la incineres.
- Mantén la batería alejada de llamas vivas o de la luz del sol para evitar la acumulación de calor.
- Mantén la batería alejada de dispositivos de alta tensión.
- Este producto no es un juguete. Asegúrate de que todas las personas que utilicen este producto lean y cumplan estas advertencias e instrucciones.
- No cortocircuites la batería ni sus células.
- En caso de que se produzca una fuga en una célula, no dejes que el líquido entre en contacto con la piel ni con los ojos.

Guarda estas instrucciones para consultarlas más adelante.

Instrucciones de cuidado

Utiliza un paño suave y húmedo para limpiar el producto. Para secarlo, utiliza otro trapo suave y seco.

¡Nota!

No utilices limpiadores abrasivos ni disolventes químicos, ya que pueden dañar el producto.

Puesta a punto del producto

No intentes reparar este producto tú mismo, ya que, si abres o quitas las cubiertas, podrías exponerte a puntos con tensión peligrosa u otros riesgos.

El desmontaje del producto y la extracción de la batería solo están previstos al final del ciclo de vida del producto y los debe llevar a cabo un profesional cualificado.

Datos técnicos

Nombre del modelo: VAPPEBY PT

Número de tipo: E2133

Capacidad de la batería: 3,6 V, 2600 mAh, 9 Wh, iones de litio

Entrada: 5,0 VCC, 1,0 A, 5,0 W USB-C

Tiempo estimado de reproducción de la batería al 50 %

del volumen y modo Bluetooth: 80 horas

Temperaturas de funcionamiento: de 0 °C a 40 °C (de 32 °F a 104 °F)

Humedad de funcionamiento: de 0 al 95 % de HR

Frecuencia de funcionamiento: 2400-2483,5 MHz

Potencia de salida de la radio: 4 dBm (EIRP)

Clase IP: IP67

Fabricante: IKEA of Sweden AB

Dirección: Box 702, SE-343 81 Älmhult (SUECIA)

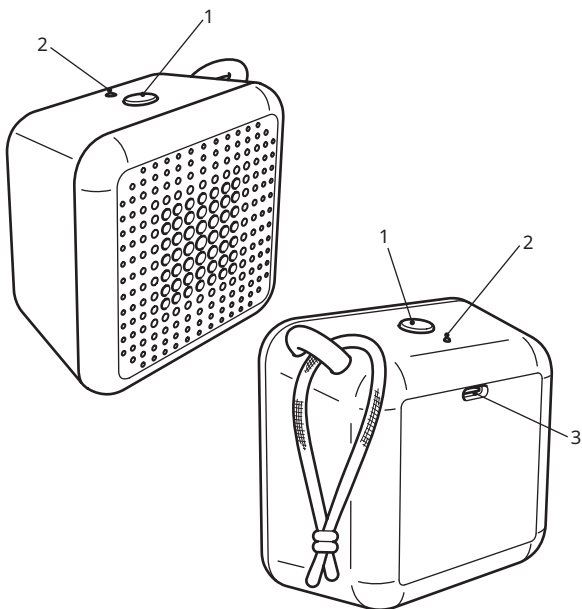


Los logos y la marca Bluetooth® son marcas registradas de Bluetooth SIG, Inc. Los usos de estas marcas por IKEA se rigen por acuerdos de licencia. Las demás marcas comerciales o nombres comerciales son propiedad de sus respectivos titulares.



La imagen del cubo de basura tachado indica que el producto no debe formar parte de los residuos habituales del hogar. Se debe reciclar según la normativa local medioambiental de eliminación de residuos. Cuando separas los productos que llevan esta imagen, contribuyes a reducir el volumen de residuos que se incineran o se envían a vertederos y minimizas el impacto negativo sobre la salud y el medio ambiente. Para más información, ponte en contacto con tu tienda IKEA.

Català



1. Botó d'engegada/apagada de l'altaveu i de reproducció/pausa.
2. Llum LED d'estat.
3. Port USB-C.

Estat del LED

Parpelleja en blanc: s'està establint l'aparellament Bluetooth.

Il·luminat en blanc: aparellament establert amb un dispositiu.

Parpelleja en vermell: bateria baixa.

Il·luminat en vermell: s'està carregant.

Primers passos

Connecta un extrem d'un cable USB-C al port d'entrada i l'altre a una font d'alimentació (un ordinador o una presa de corrent) per carregar el producte abans de fer-lo servir per primera vegada o sempre que el LED parpellegi en vermell per indicar que queda poca bateria. Durant la càrrega, el llum LED romandrà il·luminat en vermell si l'altaveu està apagat i s'apagarà quan la bateria estigui totalment carregada.

Font d'alimentació recomanada:

5,0 VDC, 1,0 A (no s'inclou)

Funcions de l'altaveu

Encendre i apagar

Mantingues premut el botó d'engegada (1) per encendre i apagar l'altaveu.

Reproduir i posar en pausa

Prem breument el botó d'engegada per iniciar i aturar la reproducció de música.

Apagada automàtica

Si l'altaveu no està aparellat amb cap dispositiu, s'apagarà automàticament al cap de 5 minuts. Si l'altaveu està aparellat, però no s'està reproduint música, s'apagarà automàticament després de 20 minuts.

Aparellament Bluetooth

Per aparellar l'altaveu amb un dispositiu font, l'altaveu ha d'estar en el mode d'aparellament Bluetooth. Per fer l'aparellament, accedeix a la configuració Bluetooth del dispositiu font i connecta't a "VAPPEBY Portable".

L'altaveu activarà automàticament el mode d'aparellament Bluetooth la primera vegada que l'encenguis i sempre que no es trobi cap dispositiu aparellat prèviament.

Restablir els valor de fàbrica

Per eliminar els aparellaments Bluetooth existents, mantingues premut el botó (1) durant més de 5 segons per restablir l'altaveu. Per confirmar que s'ha restablert correctament la configuració de fàbrica, el LED parpel·lejarà en vermell i sonarà un to.

De manera alternativa, també pots desaparèllar l'altaveu des del menú Bluetooth del dispositiu font.

Aparellament estèreo:

És possible aparellar dos altaveus VAPPEBY Portable per crear un sistema estèreo:

1. Assegura't que els dos altaveus estiguin en el mode de detecció Bluetooth.
2. Prem dues vegades el botó d'engegada d'un dels altaveus. Sonarà un to per confirmar que l'aparellament estèreo s'ha establert correctament.
3. Estableix la connexió amb el dispositiu font seguint les instruccions d'aparellament Bluetooth.

Informació important

- L'altaveu té el grau de protecció IP67 contra l'aigua i la pols perquè puguis fer-lo servir a l'exterior.
- Si la protecció frontal de l'altaveu es mulla, el rendiment acústic podria veure's afectat temporalment, però tornarà a la normalitat quan desaparegui l'aigua.
- Els dispositius i la bateria es poden escalfar mentre es carreguen. Això és totalment normal i es refredaran gradualment una vegada s'hagin carregat completament.
- El temps de càrrega pot variar en funció de la capacitat de la bateria del dispositiu, el nivell de càrrega, l'antiguitat de la bateria i la temperatura ambient.
- La longitud i la qualitat del cable USB influeixen en la velocitat i el rendiment de la càrrega.
- Temperatura d'emmagatzematge: de -20 °C a 25 °C (de -4 °F a 77 °F).
- Desendolla el producte de la font d'alimentació abans de netejar-lo o quan no el facis servir.
- No deixis la bateria descarregada durant molt de temps.
- No carreguis la bateria mentre estigui en contacte amb materials inflamables, com ara teixits.

ATENCIÓ:

- Escoltar música a un volum massa alt pot provocar danys auditius.
- No carreguis el producte mentre estigui moll.
- Carrega el producte únicament a l'interior.
- No facis servir una font d'alimentació defectuosa per carregar el producte.

- No facis servir mai un cable USB defectuós o en mal estat per carregar, ja que podries fer malbé el producte i els dispositius.
- No instal·lis mai el producte en un espai petit i tancat.
- Deixa sempre almenys 5 mm de separació al voltant del producte per garantir una bona ventilació.
- No modifiquis, desmuntis, obris, deixis caure a terra, aixafis, punxis ni trenquis la bateria.
- No exposis la bateria a la pluja o l'aigua.
- Risc d'incendi i cremades. No exposis la bateria a una temperatura superior a 60 °C (140 °F) ni la cremis.
- Mantingues la bateria allunyada de flames vives i de la llum directa del sol per evitar que s'escalfi.
- Mantingues la bateria allunyada dels aparells d'alta tensió.
- Aquest producte no és una joguina. Assegura't que totes les persones que el facin servir llegeixin i segueixin aquestes instruccions i advertències.
- No provoquis curtcircuits a la bateria ni a les cel·les.
- En cas de fuites a les cel·les, evita que el líquid entri en contacte amb la pell o els ulls.

Conserva aquestes instruccions per poder consultar-les en el futur.

INSTRUCCIONS DE MANTENIMENT

Per netejar el producte, passa-hi un drap humit i eixuga'l amb un drap eixut.

IMPORTANT

No facis servir mai productes de neteja abrasius o dissolvents químics, perquè poden fer malbé el producte.

Reparació del producte

No provis de reparar aquest producte tu sol, perquè obrir i treure tapes et pot exposar a una tensió perillosa o a altres riscos.

El producte està dissenyat perquè només es pugui desmuntar i perquè la bateria només es pugui treure quan el producte arribi al final de la seva vida útil, i aquestes accions només les ha de dur a terme un professional qualificat.

Dades tècniques

Nom del model: VAPPEBY PT

Tipus: E2133

Capacitat de la bateria: 3,6 V, 2.600 mAh, 9 Wh, ió liti

Entrada: 5,0 VDC, 1,0 A, 5,0 W USB-C

Autonomia estimada de la bateria amb el volum al 50%

i el mode Bluetooth activat: 80 h

Temperatura de funcionament: de 0 °C a 40 °C (de 32 °F a 104 °F)

Humitat de funcionament: del 0 al 95% d'humitat relativa

Freqüència de funcionament: 2.400-2.483,5 MHz

Potència de sortida de ràdio: 4 dBm (EIRP)

Grau de protecció IP: IP67

Fabricant: IKEA of Sweden AB

Adreça: Box 702 SE-343 81 Älmhult SUÈCIA

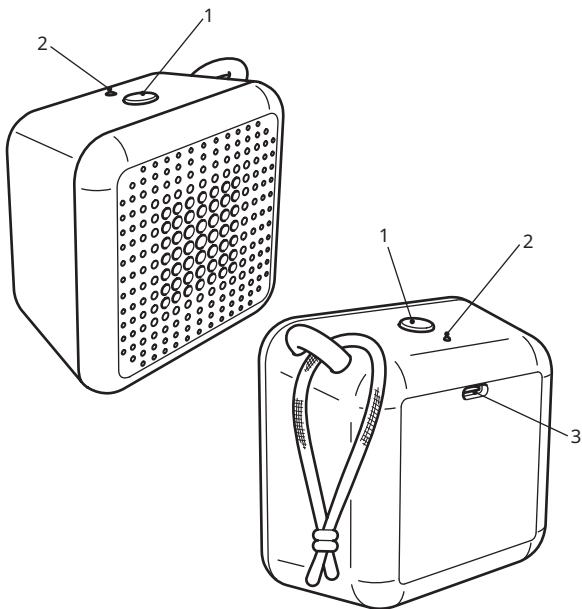


Els logotips i la marca Bluetooth® són marques registrades de Bluetooth SIG, Inc. Els usos d'aquestes marques per IKEA es regeixen pels acords de llicència. La resta de marques comercials o noms comercials són propietat del seus respectius titulars.



La imatge de la galleda ratllada indica que el producte no es pot llençar a les escombraries domèstiques. S'ha de reciclar segons la normativa local mediambiental d'eliminació de residus. Quan separeu els productes que porten aquesta imatge, contribueixes a reduir el volum de residus que s'incineren o s'envien a abocadors i minimitzes l'impacte negatiu sobre la salut i el medi ambient. Per a més informació posa't en contacte amb la teva botiga IKEA.

Euskara



1. Bozgorailuaren pizteko/itzaltzeko botoia eta erreproduzitu/gelditu.
2. LED egoera-argia.
3. USB-C ataka

LED egoera

Argi zuri keinukaria: Bluetooth-a parekatzen.

Zuri finkoa: gailu bati parekatuta.

Argi gorri keinukaria: bateria baxua.

Gorri finkoa: kargatzen.

Has gaitezen

Konektatu USB-C kable bat sarrerako atakara eta beste muturrera elikadura-iturri batera (ordenagailu bat edo entxufe bat) produktua lehen aldiz erabili aurretik kargatzeko eta, betiere, LED-ak argi gorri keinukaria duenean, bateria baxua duela adieraziz. Kargatzean, LED argiak gorri finkoa mantenduko du bozgorailua itzalita badago, eta itzali egingo da bateria erabat kargatuta dagoenean.

Gomendatutako elikadura-iturriak:

5 V DC, 1 A (Ez dator barne)

Bozgorailuaren funtzioak

Piztu eta itzaltzea.

Sakatu eta mantendu pizteko/itzaltzeko botoia (1) bozgorailua pizteko edo itzaltzeko.

Erreproduzitu/gelditu

Pizteko/itzaltzeko botoian labur sakatuz gero, musika erreproduzitu edo geldituko da.

Itzaltze automatikoa

Bozgorailua gailu batekin parekatuta ez badago, automatikoki itzaliko da 5 minutu igaro ondoren. Bozgorailua parekatuta baina musika erreproduzitzen ari ez bada, automatikoki itzaliko da 20 minutu igaro ondoren.

Bluetooth-a parekatzea

Bozgorailua gailu batekin lotzeko, bozgorailuak Bluetooth parekatze-moduan egon behar du. Parekatzeko, ireki Bluetooth ezarpenak zure gailuan eta konektatu "VAPPEBY Portable"-ra.

Bozgorailua automatikoki jarriko da Bluetooth parekatze-moduan pizten den lehen aldian, eta aurrez parekatutako gailurik aurkitu ezin den edozein unetan.

Fabrikako ezarpenak berrezartzea

Aurreko Bluetooth parekatzeak ezabatzeko, berrezarri bozgorailua botoia (1) sakatuz eta 5 segundoz baino gehiagoz mantenduz. Fabrikako berrezartze arrakastatsua LED gorriaren distirak eta soinu batek berretsiko dute.

Bestela, joan Bluetooth menura konektatu nahi duzun gailuan eta desparekatu.

Estereo parekatzea:

Bi VAPPEBY Portable estereo gisa parekatu daitezke:

1. Ziurtatu bi bozgorailuak Bluetooth bilaketa-moduan daudela
2. Sakatu bi aldiz pizteko/itzaltzeko botoia bozgorailuetako batean. Soinu batek baieztatuko du lotura estereoak arrakasta izan duela.
3. Konektatu gailura Bluetooth parekatze-jarraibideei jarraituz.

Informazio interesgarria

- Bozgorailua egokia da aire zabalean erabiltzeko, hautsaren eta uraren kontrako babesa du eta, IP67ren arabera.
- Bozgorailuaren aurreko babesa urez bustitzeak errendimendu akustikoari eragin diezaioke aldi batez, baina behin lehortzen denean normaltasunera itzuliko da.
- Kargatzen diren bitartean gailuak eta bateria berotu daitezke. Hau guztiz normala da eta behin kargatuta daudenean, poliki-poliki hoztuko dira.
- Kargaren iraupena aldatu egin daiteke gailuaren bateriaren ahalmenaren, karga mailaren, bateriaren adinaren eta giro-tenperaturaren arabera.
- USB kablearen luzera eta kalitatea kargaren abiadura eta errendimenduan eragiten dute.
- Biltegiatze-tenperatura: -20°C eta 20°C artean.
- Deskonektatu produktua elikadura-iturritik, garbitu baino lehen eta erabiltzen ez denean.
- Bateria ezin da luzez utzi kargatu gabe.
- Bateria-paketea ezin da kargatu material erregaiekin kontaktuan dagoen bitartean, adibidez, ohialekin.

ABISUA:

- Musika gehiegizko bolumenarekin entzuteak entzumena kaltetu ahal du.
- Ez kargatu produktua bustita dagoen bitartean.
- Kargatu produktua soilik barrualdean.
- Ez erabili elikadura-iturri akastunik produktua kargatzean.
- Ez erabili inoiz akastun edo kaltetun USB kablerik kargatzeko, izan ere, horrek bi gailuetan kalteak sor ditzake.
- Ez instalatu inoiz produktua espazio konfinatu batean.

- Utzi beti gutxienez 5 mm-ko tartea gailuaren inguruan airea pasa dadin.
- Ez aldatu, desmuntatu, ireki, erortzen utzi, zapaldu, zulatu edo moztu bateria.
- Ez jarri bateria uretan.
- Sute- eta erredura-arriskua. Ez berotu 60 °C-tik gora eta ez erre bateria.
- Bateríaugarretatik edo eguzki-argitik urrun eduki, gehiegi berotu ez dadin.
- Eduki batería goi-tentsioko gailuetatik urrun.
- Produktu hau ez da jostailu bat. Ziurtatu produktu hau erabiltzen duten pertsona guztiek ohar eta jarraibide hauek irakur eta jarrai ditzatela.
- Ez egin zirkuitulaburrik bateriari.
- Isuririk egotekotan, ez utzi likidoari azala edo begiak ukitzen.

Gorde argibide hauek etorkizunean irakurtzeko.

MANTENTZE-LANENTZAKO JARRAIBIDEAK

Produktua garbitzeko, hezetutako zapi leun bat pasa eta beste zapi lehor batekin lehortu ezazu.

GARRANTZITSUA

Ez erabili inoiz garbiketa-produktu urratzailerik edo disolbatzaile kimikorik, produktua kaltetu dezaketelako.

Produktua mantentzea

Ez zaitetz saiatu produktua zeure kabuz konpontzen, estalkia ireki edo kenduz gero, tentsio-puntu arriskutsuek edo beste arrisku batzuek min eman ahal dizute eta.

Bizi-zikloaren amaieran baino ez dira produktua desmuntatu eta batería kendu behar. Gainera, aditu kualifikatu batekin egin behar luke.

Informazio teknikoa

Modeloaren izena: VAPPEBY PT

Motaren zenbakia: E2133

Bateriaren gaitasuna: 3,6 V, 2600 mAh, 9 Wh, Li-ion

Sarrera: 5 V DC, 1 A, 5 W-ko USB-C

Bateriaren iraupena bolumena % 50-ean badago

eta Bluetooth modua aktibatuta: 80h

Erabiltzean duen tenperatura: 0°C-tik 40°C-ra.

Erabiltzean duen hezetasuna: % 0-95 bitarteko hezetasun erlatiboa.

Funtzionamendu frekuentzia: 2.400-2.483,5 Mhz.

Irteerako soinuaren potentzia: 4 dBm (EIRP)

IP klasea: IP67

Fabrikatzailea: IKEA of Sweden AB

Helbidea: Box 702 SE-343 81 Älmhult SUECIA

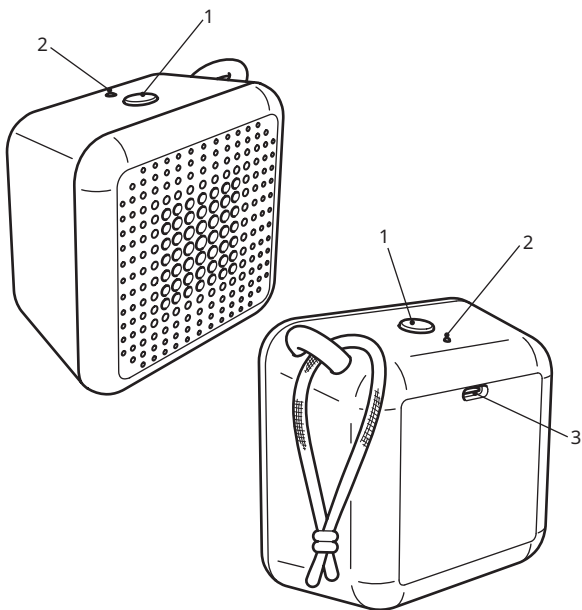


Logoak eta Bluetooth® marka Bluetooth SIG, Inc. enpresaren marka erregistratuak dira. IKEA-k marka hauek lizentzia akordioak jarraituz erabiltzen ditu. Gainontzeko marka edo izen komertzial bakoitzak bere jabea du.



Zakarrontziaren irudi marratuak adierazten du produktu hau ez dela etxean ekoizten diren beste hondakinak bezalakoa. Hondakinak ezabatzeko tokiko ingurugiroko legediari jarraiki birziklatu behar da. Irudi hau daramaten produktuak banatzerakoan, erretzen edo zabortegietara bidaltzen diren hondakin kopurua gutxitzen duzu, baita osasunean eta ingurugiroan duen eragina gutxitu ere. Informazio gehiago eskuratzeko, jarri harremanetan zure IKEA dendarekin.

Galego



1. Botón de acendido/apagado e reprodución/pausa do altafalante.
2. Luz de estado LED.
3. Porto USB-C

Estado LED

Branco intermitente: o Bluetooth estase conectando.

Branco fixo: conectado a un dispositivo.

Vermello intermitente: batería baixa.

Vermello fixo: cargando.

Primeiros pasos

Conecta un cable USB-C ao porto de entrada e o outro extremo a unha fonte de alimentación (un computador ou unha fonte de enerxía) para cargar o produto antes de usalo por primeira vez e cando a LED se ilumine intermitentemente en vermello indicando un nivel de batería baixo. Durante o proceso de carga, a luz LED iluminarase de cor vermella fixa cando o altofalante estea apagado e apagarase cando a batería estea totalmente cargada.

Fontes de alimentación recomendadas:

5,0 VCC, 1,0 A (non incluída)

Funcionamento do altofalante

Acendido/apagado

Preme decontino o botón de acendido (1) para acender ou apagar o altofalante.

Reproducir/poñer en pausa

Preme brevemente o botón para reproducir ou pausar a música.

Apagado automático

O altofalante apagarase automaticamente despois de 5 minutos cando non estea conectado a ningún dispositivo. O altofalante apagarase automaticamente despois de 20 minutos cando estea conectado pero non se estea reproducindo música.

Conexión Bluetooth

Para conectar o altofalante a un dispositivo de entrada, o altofalante terá que estar en modo conexión por Bluetooth. Para conectalo, abre a configuración de Bluetooth do dispositivo de entrada e conéctate a "VAPPEBY Portable".

O altofalante entrará automaticamente en modo conexión por Bluetooth a primeira vez que o acendas e sempre que non encontre un dispositivo ao que se conectase anteriormente.

Reinicio de fábrica

Reinicia o altofalante para eliminar as conexións por Bluetooth anteriores, para iso preme decontino o botón (1) durante máis de 5 segundos. Unha luz LED vermella intermitente e un sinal acústico indican que o reinicio de fábrica tivo éxito.

Opcionalmente, vai ó menú Bluetooth do teu dispositivo de entrada e desconéctao desde alí.

Conexión estéreo:

É posible conectar dous VAPPEBY Portables en modo estéreo:

1. Verifica que ambos os altosfalantes están en modo busca de Bluetooth.
2. Preme dúas veces o botón de acendido nun dos altosfalantes. Emitirase un son para indicar que a conexión en modo estéreo tivo éxito.
3. Sigue as instrucións de conexión por Bluetooth para conectar un dispositivo de entrada.

Información importante

- Podes utilizar o altosfalante en exteriores, protexido contra o po e a auga consonte a IP67.
- É posible que a calidade do son se vexa afectada cando a protección frontal do altosfalante estea mollada, mais volverá a soar con normalidade cando seque.
- É posible que os dispositivos e a batería se quenten durante o proceso de carga. Isto é totalmente normal e arrefecerán paulatinamente cando estean completamente cargados.
- A duración do proceso de carga pode variar segundo a capacidade da batería, a antigüidade desta e a temperatura ambiente.
- A lonxitude e a calidade do cable USB inflúen na velocidade e o rendemento da carga.
- Temperatura de almacenaxe: entre -20 e 25 °C.
- Desenchufa o produto da fonte de alimentación antes de limpalo e cando non o utilices.
- Non é aconsellable deixar a batería descargada durante períodos de tempo prolongados.
- A batería non se debe cargar cando estea en contacto con obxectos inflamables, como tecidos, etc.

ADVERTENCIA:

- Un volume excesivo podería danar a túa capacidade auditiva.
- Non cargues o produto cando estiver húmido.
- Limitate a cargar o produto en espazos interiores.
- Non cargues o produto cunha fonte de alimentación defectuosa.
- Non utilices nunca un cable USB defectuoso ou danado para cargar o produto, xa que este e os outros dispositivos poderían sufrir danos.
- Non instales nunca o produto nun lugar pechado.

- Deixa libre un espazo de 5 mm ao redor do produto para facilitar a ventilación.
- Non modifiques, desmontes, abras, deixes caer, golpees nin rompas o produto.
- Evita que a batería entre en contacto coa auga.
- Risco de lumes e queimaduras. Evita que o produto supere os 60 °C e non incineres a batería.
- Non coloques a batería preto dunha fonte de calor e evita que entre en contacto directo coa luz do sol.
- Mantén o produto afastado de calquera dispositivo de alta voltaxe.
- Este produto non é un xoguete, asegúrate de que todas as persoas que o utilicen len e seguen estas instrucións.
- Non cortocircuítes a batería nin ningún compoñente.
- No caso de escapes de líquido da batería, non deixes que este entre en contacto coa pel ou os ollos.

Garde estas instrucións

INSTRUCIÓN DE MANTEMENTO

Para limpar o produto, pásalle un pano suave humedecido e utiliza outro pano seco e suave para secalo.

IMPORTANTE

Non utilices nunca produtos de limpeza abrasivos ou disolventes químicos, xa que poden danar o produto.

Mantemento do produto

Non tente reparar este produto pola súa conta, arríscase a sufrir danos se o abre.

O produto só se debe desmontar e a batería só se pode retirar no final do ciclo de vida útil do produto. Este proceso só o pode realizar un profesional cualificado.

Características técnicas

Nome do modelo: VAPPEBY PT

Número: E2133

Capacidade da batería: 3,6 V, 2600 mAh, 9 Wh, ión de litio

Entrada: 5,0 V CC, 1,0 A, 5,0 W USB-C

Duración estimada de funcionamento da batería co volume ó 50% e en modo Bluetooth: 80 horas

Temperaturas de funcionamento: entre 0 e 40 °C

Humidade de funcionamento: entre 0 e 95% HR

Frecuencia de funcionamento: 2400-2483,5 Mhz

Potencia da saída de radio: 4 dBm (PRAI)

Clase IP: IP67

Fabricante: IKEA of Sweden AB

Enderezo: Box 702, SE-343 81 Älmhult, SUECIA



Os logos e a marca Bluetooth® son marcas rexistradas de Bluetooth SIG, Inc. Os usos destas marcas por parte de IKEA están rexidos por acordos de licenza. O resto de marcas comerciais ou nomes comerciais son propiedade dos seus respectivos titulares.



O símbolo do contedor de lixo riscado indica que o produto non debe ser colocado cos residuos domésticos. Pola contra, o produto debe ser entregado para reciclaxe segundo a normativa local en materia de xestión de lixo. Se separas os produtos marcados con este símbolo dos residuos domésticos, axudarás a reducir o volume de lixo que acaba en incineradoras ou vertedoiros e minimizarás os efectos negativos que poderían causar na saúde humana e o medio ambiente. Para máis información, ponte en contacto coa túa tenda IKEA máis próxima.

AGREE PAR L'ANRT MAROC
Numero d'agrément:
MR 00037300 ANRT 2023
Date d'agrément: 14/03/2023