

BALANSERAD

PT

ES

GR

NL



Design and Quality
IKEA of Sweden



Na última página deste manual, encontrará a lista de centros de assistência técnica autorizados designados pela IKEA e os respectivos números de telefone nacionais.

PORTUGUÊS
ESPAÑOL
ΕΛΛΑΣ
NEDERLANDS

4
15
26
37



En la última página de este manual encontrará el listado de Centros de servicio autorizado designados por IKEA y los respectivos números de teléfono nacionales.



Ανατρέξτε στην τελευταία σελίδα του παρόντος εγχειριδίου για μια πλήρη λίστα των επιλεγμένων εξουσιοδοτημένων κέντρων εξυπηρέτησης της ΙΚΕΑ και των σχετικών τηλεφωνικών αριθμών σε κάθε χώρα.



Op de laatste pagina van deze instructies vindt u de volledige lijst van alle Geautoriseerde servicecentra van IKEA met hun overeenkomstig telefoonnummer.

Índice

Informações de segurança	4	O que fazer se...	10
Utilização	7	Dados técnicos	11
Descrição do produto	8	Questões ambientais	12
Painel de controlo	8	GARANTIA IKEA	13
Limpeza e manutenção	8		

Informações de segurança

Antes da primeira utilização

A sua segurança e a dos outros são fundamentais.


Retire as protecções de cartão, a película de protecção e as etiquetas adesivas dos acessórios.

Verifique se o aparelho apresenta quaisquer danos de transporte.


Para evitar quaisquer danos, não coloque pesos sobre o aparelho.


Não exponha o aparelho aos agentes atmosféricos.

Este manual e o próprio aparelho incluem avisos de segurança importantes, os quais deverá ler e cumprir em todas as situações.

 Este é o símbolo de atenção, relativo à segurança, que alerta os utilizadores para possíveis riscos para eles e terceiros.

Todos os avisos de segurança são precedidos por este símbolo de atenção e os seguintes termos:

 **PERIGO:** indica uma situação perigosa que, caso não seja evitada, provocará uma lesão grave.


 **ATENÇÃO:** Indica uma situação perigosa que, caso

não seja evitada, poderá provocar uma lesão grave.


Todos os avisos de segurança dão informações específicas sobre o potencial perigo/aviso presente e indicam como reduzir o risco de lesões, danos e choque eléctrico resultantes da utilização indevida do aparelho. Respeite cuidadosamente as seguintes instruções.

Precauções e recomendações gerais

- A instalação e a ligação eléctricas devem ser executadas por técnicos qualificados de acordo com as instruções do fabricante e em conformidade com as normas de segurança locais. Não repare nem substitua qualquer componente do aparelho a menos que especificamente declarado no manual do utilizador.
- Antes de realizar os trabalhos de instalação desligue o aparelho da corrente eléctrica.

 **AVISO:** não instalação dos parafusos ou do aparelho em

conformidade com as presentes instruções poderá resultar em riscos eléctricos.

- A ligação deste aparelho à terra é obrigatória por lei. (Não se encontra disponível em exaustores de classe II identificados com o símbolo  na placa de identificação).
- Não puxe o aparelho pelo cabo de alimentação quando o desligar da tomada eléctrica.
- Os componentes eléctricos não poderão ficar acessíveis ao utilizador após a instalação.
- Não toque no aparelho com as partes do corpo húmidas e não o utilize com os pés descalços.
- Este aparelho pode ser utilizado por crianças a partir dos 8 anos de idade e por pessoas com capacidades físicas, sensoriais ou mentais reduzidas ou com falta de experiência e conhecimento, sob supervisão ou se possuírem instruções relativamente ao uso deste aparelho de uma forma segura e se compreenderem os perigos envolvidos. As crianças não devem brincar com o aparelho. A limpeza e manutenção não devem ser realizadas por crianças sem supervisão.
- Todos os restantes serviços de manutenção deverão ser realizados por um técnico especializado.
- Quando fizer furos na parede, tenha atenção para não danificar ligações eléctricas e/ou tubos.
- As aberturas de ventilação têm de descarregar sempre para o exterior.
- O fabricante não se responsabiliza por quaisquer danos causados pela utilização indevida ou definições erradas.
- A manutenção e limpeza adequadas garantem o bom funcionamento e o melhor desempenho do aparelho. Limpe regularmente toda a sujidade resistente para evitar a acumulação de gordura. Retire e limpe ou substitua o filtro regularmente. A limpeza do exaustor deve ser efetuada de acordo com as instruções de “limpeza e manutenção” fornecidas no presente manual.
- Nunca cozinhe alimentos à chama (flambé) por baixo do aparelho. A utilização de chamas abertas pode causar um incêndio.
- O incumprimento das instruções de limpeza do exaustor e de substituição dos filtros pode resultar num incêndio.
- O ar de escape não pode ser ventilado pelo tubo utilizado para evacuar os fumos produzidos pelos aparelhos de


combustão de gás ou outros combustíveis, deve ter uma saída independente. Devem ser respeitadas todas as normas nacionais relativas ao escoamento de ar.

- Deverá existir uma ventilação adequada se o exaustor for usado em simultâneo com outros aparelhos de combustão de gás ou outros combustíveis. A pressão negativa da divisão não pode exceder os 4 Pa (4x 10⁻⁵ bars). Por este motivo, garanta a boa ventilação da divisão.

Em caso de dúvida, consulte um centro de serviço de assistência autorizado ou uma pessoa com qualificações semelhantes.

- Não deixe as fritadeiras sem vigilância durante a fritura, pois o óleo pode incendiar-se.
- Antes de tocar nas lâmpadas, certifique-se de que estão frias.
- Não utilize ou deixe o exaustor sem a lâmpada correctamente instalada, pois tal pode causar um choque eléctrico.
- O exaustor não é uma superfície de trabalho, assim sendo, não coloque objectos em cima nem o sobrecarregue.
- Use luvas de trabalho adequadas durante todos os trabalhos de instalação e manutenção.


- Este aparelho não se destina a ser utilizado no exterior.

 **ATENÇÃO:** quando a placa estiver em funcionamento, as partes acessíveis do exaustor podem ficar quentes.

Instalação e ligação

Em caso de problemas, contacte o Serviço de Assistência Autorizado. Para evitar eventuais danos, retire o aparelho da embalagem apenas no momento da instalação.

Preparação da instalação

 **ATENÇÃO:** trata-se de um produto pesado; o exaustor só deve ser elevado e instalado por duas ou mais pessoas.

A distância mínima entre a placa e a parte inferior do exaustor não deverá ser inferior a 65 cm para fogões a gás ou outro combustível e 50 cm para fogões eléctricos. Antes da instalação, verifique também as distâncias mínimas indicadas no manual do fogão. Se as instruções de instalação do fogão especificarem uma distância maior entre este e o exaustor, esta deverá ser respeitada.

Ligação eléctrica

Verifique se a tensão eléctrica especificada na chapa de características do aparelho corresponde à tensão da rede

eléctrica. Esta informação pode ser encontrada no interior do exaustor, por baixo do filtro de gordura. A substituição do cabo de alimentação (tipo H05 VV-F) tem de ser efectuada por um electricista qualificado. Contacte um centro de assistência autorizado. Se o exaustor estiver equipado com uma ficha eléctrica, ligue a ficha a uma tomada que cumpra os regulamentos em vigor, situada no local acessível.

⚠ ATENÇÃO: Se não existir qualquer ficha (ligação directa à corrente eléctrica) ou de a tomada não estar num local acessível, um técnico qualificado deverá instalar um interruptor de alimentação de dois pólos padrão, que irá permitir o isolamento total da corrente eléctrica no caso de condições de sobretensão de categoria III, de acordo com os regulamentos de cablagem.

Utilização

Este exaustor foi concebido para ser instalado e utilizado tanto numa “instalação de extração”, como numa “instalação de recirculação”.

Instalação de extração (ver símbolo no manual de instalação)



O vapor do cozinhado é aspirado e canalizado para o exterior da casa através de um ducto de descarga (não fornecido), instalado na saída de vapores do exaustor. Certifique-se de que o ducto de descarga está correctamente instalado na saída de ar, na unidade com um sistema de ligação adequado.

Importante: Se tiver já sido instalado, retire o/s filtro/s de carvão.

Instalação de recirculação (ver símbolo no manual de instalação)



O ar é filtrado por um ou mais filtros de carvão e, posteriormente, são reenviados para a divisão.

Importante: Garanta uma circulação de ar adequada à volta do exaustor.

Importante: Se o exaustor for fornecido sem filtros de carvão, estes devem ser instalados antes de poder utilizar o exaustor. Os filtros estão disponíveis nas lojas IKEA.

O exaustor deve ser instalado afastado de áreas muito sujas, janelas, portas e fontes de calor.

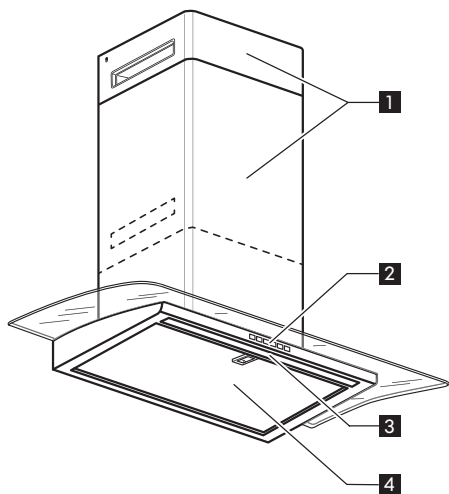
Os acessórios para a fixação à parede não são incluídos porque paredes de diferentes materiais requerem diferentes tipos de acessórios de fixação.

Utilize sistemas de fixação adequados às paredes da sua casa e ao peso do electrodoméstico.

Para mais informações, contacte um revendedor autorizado.

Guarde este manual para futuras consultas.

Descrição do produto

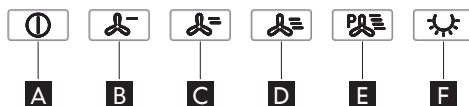


- 1** Chaminé.
- 2** Painel de controlo.
- 3** Luz.
- 4** Filtro de gordura.

Painel de controlo

- A** Botão DESLIGAR motor
- B** Botão de selecção da potência de extracção 1
- C** Botão de selecção da potência de extracção 2
- D** Botão de selecção da potência de extracção 3

- E** Botão de selecção da potência de extracção 4
Duração 5 minutos
- F** Botão LIGAR/DESLIGAR luz



Limpeza e manutenção

AVISO:

- Nunca utilize equipamentos de limpeza a vapor.
- Desligue o exaustor da alimentação elétrica.

IMPORTANTE: não utilize detergentes corrosivos ou abrasivos. Se algum desses produtos entrar em contacto acidental com o aparelho, limpe imediatamente com um pano húmido.

- Limpe as superfícies com um pano

húmido. Se estiver muito sujo, acrescente algumas gotas de detergente para loiça à água. Termine a limpeza com um pano seco.

IMPORTANTE: não utilize esponjas abrasivas ou raspadores ou esfregões metálicos. Com o tempo, estes podem danificar a superfície.

- Utilize detergentes especificamente concebidos para a limpeza do aparelho e siga as instruções do fabricante.

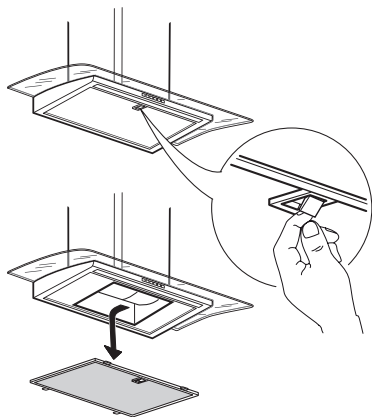
IMPORTANTE: limpe os filtros de gordura, pelo menos uma vez por mês, para eliminar quaisquer resíduos de óleo e gordura.

Para lavar o filtro de gordura

O filtro de gordura metálico tem uma duração ilimitada e deve ser lavado uma vez por mês, à mão ou na máquina de lavar loiça, a baixa temperatura e num ciclo de curta duração. Ao lavar na máquina de lavar loiça, o filtro de gordura pode tornar-se baço; tal não afecta a sua capacidade de filtração.

Manutenção do filtro de carbono:

1. Desligue o exaustor da corrente eléctrica.
2. Retire o filtro de gordura: para removê-lo, puxe para baixo o manipulador de desengate da mola e depois extraia o filtro.
3. Após ter lavado o filtro de gordura, proceda seguindo a sequência inversa para a montagem e certifique-se de que o mesmo abrange toda a superfície de aspiração.

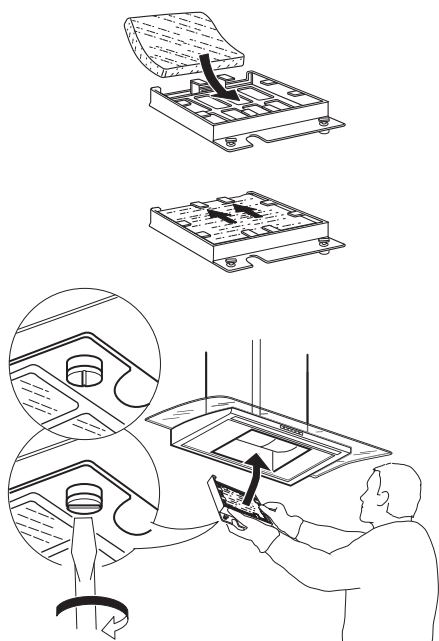


Manutenção do filtro de carvão (se o exaustor estiver instalado no modo de recirculação)

1. Retire a ficha da tomada ou desligue o aparelho.
2. Remova o filtro de gordura, conforme anteriormente indicado no capítulo do filtro de gordura.
3. Retire o suporte do filtro de carvão
4. Retire/adicione o filtro de carvão
5. Prenda o filtro de carbono à patilha de metal na parte posterior do exaustor.
6. Encaixe-o à parte frontal com os dois botões.
7. Volte a montar o filtro de gordura.

Ao contrário dos filtros de carvão tradicionais, este filtro de carvão pode ser limpo e activado novamente.

Usando normalmente o exaustor, o filtro deverá ser limpo uma vez por mês. A melhor maneira de limpar o filtro de carvão é lavá-lo na máquina de lavar loiça com a temperatura mais elevada, usando um detergente normal para máquinas de lavar loiça. Para evitar que as partículas de comida ou de sujidade se depositem no filtro durante a lavagem e origemem, assim, maus cheiros, é aconselhável lavar o filtro à parte. Após a lavagem, para tornar a activar o filtro, este deve ser secado no forno a 100°C durante 10 minutos. O filtro manterá a sua capacidade de absorção dos cheiros durante três anos, e depois deverá ser substituído.



Manutenção da lâmpada

O exaustor está equipado com um sistema de iluminação baseado na tecnologia LED. Os LEDs garantem uma iluminação ideal, uma duração até 10 vezes superior à das lâmpadas tradicionais e permitem poupar 90% de energia eléctrica.

Para substituição, contacte o centro de assistência técnica autorizado.

O que fazer se...

Problema	Causa provável	Solução
O aparelho não funciona	Não existe energia eléctrica	Verifique a existência de energia eléctrica. Desligue o aparelho e volte a ligá-lo para ver se a falha persiste.
	O aparelho não está ligado à rede eléctrica	Verifique se o aparelho está ligado à rede eléctrica. Desligue o aparelho e volte a ligá-lo para ver se a falha persiste.
O nível de sucção do exaustor não é suficiente	A velocidade de sucção é demasiado baixa	Verifique a velocidade de sucção e ajuste, se necessário.
	Os filtros de gordura estão sujos 4	Verifique se os filtros estão limpos Se não estiverem, limpe os filtros na máquina de lavar loiça.
	Os filtros anti-odor estão sujos	Verifique se os filtros anti-odor foram lavados devidamente, conforme recomendado
	As aberturas de ventilação estão obstruídas	Verifique se existem obstruções nas aberturas de ventilação e elimine-as, se necessário.
A luz não funciona	O LED está danificado 3	Para substituição, contacte o centro de assistência técnica autorizado.

Antes de contactar o centro de assistência técnica autorizado:

Volte a ligar o aparelho para se certificar de que o problema ficou resolvido. Se o problema persistir, desligue e volte a ligar o aparelho após uma hora.

Se o aparelho continuar a não funcionar correctamente depois de realizar as verificações indicadas no guia de resolução de problemas e de ligar novamente o aparelho, contacte o centro de assistência técnica autorizado, explique de forma clara o problema e especifique:

- o tipo de avaria;
- o modelo;
- o tipo e número de série do aparelho (que poderá encontrar na chapa de características);
- o número Service (o número situado após a palavra SERVICE na chapa de características localizada no interior do aparelho).

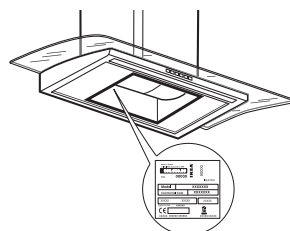
SERVICE 0000 000 00000



Dados técnicos


Tipo de produto		Exaustor de parede	
Dimensões	Largura	mm	798
	Profundidade	mm	452
	Altura total mín.-máx. na versão de instalação de extração	mm	696 - 734
	Altura total mín.-máx. na versão de instalação de recirculação	mm	1195 - 1262
Potência total		W	257
Informação das lâmpadas	Tipo		LED
	Número e potência	W	1X7
	Tomada		STRIP LED
Altura mínima de instalação - placa de gás		mm	650
Altura mínima de instalação - placa elétrica		mm	500
Peso do produto		Kg	25.3
Informação do produto em conformidade com o regulamento da Comissão (UE) N.º 65/2014			
Identificador do modelo		BALANSERAD 50526991	
Consumo de energia anual (AEC) do exaustor		kWh/A	41.4
Classe de rendimento energético			A+
Eficiência dinâmica de fluidos (FDE) do exaustor		%	35.2
Classe de eficiência dinâmica de fluidos			A
Eficiência da iluminação (LE) do exaustor		lux/W	60.1
Classe de eficiência da iluminação		lux	A
Exaustor com eficiência de filtragem de gordura - Exaustor GFE		%	75.1
Classe da eficiência de filtragem de gordura			C
Fluxo de ar mínimo durante a utilização normal		m³/h	140.0
Fluxo de ar máximo durante a utilização normal		m³/h	390.0
Fluxo de ar na definição intensiva/acelerada		m³/h	720.0
Emissão de potência sonora ponderada A na velocidade mínima		db(A) re 1pW	36.0
Emissão de potência sonora ponderada A na velocidade máxima		db(A) re 1pW	58.0
Emissão de potência sonora ponderada A na velocidade intensiva ou acelerada		db(A) re 1pW	71.0
Consumo de energia quando desligado - P0		W	NA
Consumo de energia no modo de repouso (stand-by) - Ps		W	0.49
Informação do produto em conformidade com o regulamento da Comissão (UE) N.º 66/2014			
Fator de aumento de tempo - f			0.7
Índice de eficiência energética (EEI) do exaustor			42.5
Taxa de fluxo de ar medida no melhor ponto de eficiência - QBEP		m³/h	405.0
Pressão de ar medida no melhor ponto de eficiência -PBEP		Pa	444.0
Fluxo de ar máximo - Qmax		m³/h	720.0
Entrada de energia elétrica medida no melhor ponto de eficiência - WBEP		W	142.0
Potência nominal do sistema de iluminação - WL		W	7.0
Iluminação média do sistema de iluminação na superfície de cozedura - Emiddle		lux	421.0

As especificações técnicas estão situadas na chapa de características, localizada na secção interna do aparelho.



Questões ambientais


Eliminação da embalagem

O material da embalagem é 100% reciclável, conforme confirmado pelo símbolo de reciclagem . As várias partes da embalagem devem ser eliminadas de forma responsável e em total conformidade com os regulamentos estabelecidos pelas autoridades locais relativos à eliminação de resíduos.

Eliminação do produto

- Este aparelho está em conformidade com a Directiva Europeia 2012/19/CE, Resíduos de equipamentos eléctricos e electrónicos (REEE).
- Ao garantir a eliminação adequada deste produto, estará a ajudar a evitar potenciais consequências negativas para o ambiente e para a saúde pública, que poderiam derivar de um manuseamento de desperdícios inadequado deste produto.



O símbolo  no aparelho ou na documentação que o acompanha indica que este produto não deve ser tratado como um resíduo doméstico, mas sim depositado nos devidos locais de recolha para a reciclagem de aparelhos eléctricos e electrónicos.

Eliminação de electrodomésticos

- Este aparelho é fabricado com materiais recicláveis ou reutilizáveis. Elimine-o de acordo com os regulamentos locais. Antes de eliminar o aparelho, corte o respectivo cabo eléctrico.
- Para obter mais informações sobre o tratamento, recuperação e reciclagem de electrodomésticos, contacte as autoridades locais competentes, o serviço de recolhas de desperdícios domésticos ou a loja onde adquiriu o aparelho.

Dicas de poupança de energia

- Ligue o exaustor na velocidade mínima quando iniciar a cozinhar e mantenha-o a funcionar durante alguns minutos depois de acabar de cozinhar.
- Aumente a velocidade apenas em caso de uma grande quantidade de fumo e vapor e utilize a(s) velocidade(s) boost apenas em situações extremas.
- Substitua o(s) filtro(s) de carvão quando necessário para manter uma boa eficácia na redução de odores.
- Limpe o(s) filtro(s) de carvão quando necessário para manter uma boa eficácia na filtragem de gorduras.
- Use o diâmetro máximo do sistema de condutas indicado neste manual para otimizar a eficiência e minimizar o ruído.

Declaração de conformidade

Este aparelho foi concebido, fabricado e distribuído em conformidade com:

- os objectivos de segurança da Directiva “Baixa Tensão” 2014/35/EU;
- os requisitos de ecodesign dos regulamentos europeus n.º 65/2014 e n.º 66/2014 em conformidade com a norma europeia EN 61591;
- os requisitos de protecção da Directiva “EMC” 2014/30/EU.

A segurança eléctrica do aparelho só é assegurada quando estiver correctamente ligado à terra segundo as normas legais.

GARANTIA IKEA

Durante quanto tempo é válida a garantia IKEA?

Esta garantia é válida durante cinco (5) anos, contados a partir da data de compra do seu aparelho na IKEA. A factura ou talão de compra original é necessária como prova de compra. Se a assistência for efectuada ao abrigo da garantia, isso não irá aumentar o período de garantia do aparelho.

Que aparelhos não estão cobertos pela garantia de cinco (5) anos IKEA?

Os aparelhos denominados LAGAN e todos os electrodomésticos adquiridos na IKEA antes de 1 de Agosto de 2007.

Quem irá realizar o serviço de assistência?

O prestador de serviço da IKEA fornecerá o serviço através dos seus próprios serviços de assistência ou da sua própria rede de agentes autorizados.

O que é que esta garantia cobre?

A garantia cobre as avarias do electrodoméstico causadas por eventuais defeitos de fabrico ou de material, que se verifiquem a partir da data de compra na IKEA. Esta garantia destina-se apenas a uso doméstico. As excepções estão especificadas no parágrafo "O que é que esta garantia não cobre?". Dentro do período de garantia, os custos para resolver a avaria, nomeadamente reparações, peças e componentes, mão-de-obra e deslocação estão cobertos, desde que o aparelho esteja acessível para ser reparado sem que sejam necessários gastos especiais. Nestas condições, são aplicáveis as directrizes da UE (N.º 99/44/EG), bem como a respectiva legislação local em vigor.

As peças substituídas passarão a ser propriedade da IKEA.

O que fará a IKEA para corrigir o problema?

O prestador de serviço designado pela IKEA irá examinar o produto e decidir, segundo o seu critério, se está coberto por esta garantia. Em caso afirmativo, o prestador de serviço da IKEA ou o seu agente autorizado irá então, através dos seus próprios serviços de

assistência, decidir, segundo o seu critério, se irá reparar o produto defeituoso ou substituí-lo por outro igual ou equivalente.

O que é que esta garantia não cobre?

- Desgaste normal e rotura.
- Danos deliberados ou negligentes, danos provocados pelo não cumprimento das instruções de utilização, instalação incorrecta ou ligação a uma voltagem incorrecta, danos causados por uma reacção química ou electroquímica, oxidação, corrosão ou danos causados pela água, incluindo, mas sem limitar, os danos causados por excesso de calcário na água fornecida, danos provocados por condições ambientais anormais.
- Consumíveis, incluindo pilhas e lâmpadas.
- Peças não funcionais e decorativas que não afectam a utilização normal do aparelho, incluindo riscos e possíveis diferenças de cor.
- Danos acidentais causados por objectos estranhos ou substâncias e pela limpeza ou desobstrução de filtros, sistemas de drenagem ou gavetas de detergente.
- Danos causados nas seguintes peças: vidro cerâmico, acessórios, cestos de loiça e talheres, tubos de alimentação e drenagem, vedantes, lâmpadas e coberturas de lâmpadas, visores, botões, revestimentos e partes de revestimentos protectores. A menos que seja possível demonstrar que tais danos foram provocados por defeitos de fabrico.
- Casos em que não é detectada qualquer avaria durante a visita do técnico.
- Reparações não efectuadas pelos nossos prestadores de serviço e/ou por um agente autorizado ou quando não tenham sido usadas peças originais.
- Reparações provocadas por uma instalação incorrecta ou que não cumpra as especificações de instalação.
- Utilização do aparelho num ambiente não doméstico, isto é, profissional.
- Danos de transporte. Se o cliente transportar o produto para casa ou para

qualquer outro endereço, a IKEA não poderá ser responsabilizada por eventuais danos que possam ocorrer durante o transporte. No entanto, se a IKEA efectuar a entrega do produto na morada do cliente, os eventuais danos provocados durante essa entrega serão abrangidos pela garantia IKEA.

- Gastos de execução da instalação inicial do aparelho IKEA.

No entanto, se um prestador de serviços IKEA ou um agente de serviços autorizado efectuar a reparação ou a substituição do aparelho ao abrigo desta garantia, o prestador de serviços ou o seu agente autorizado reinstalarão o aparelho reparado ou instalarão o aparelho de substituição, se necessário.

Estas restrições não se aplicam a serviços que tenham sido correctamente realizados por um especialista qualificado, que utilize as nossas peças originais para adaptar o aparelho às especificações técnicas de segurança de outro país da UE.

Como se aplica a legislação nacional?

A garantia IKEA concede-lhe direitos legais específicos, que cobrem ou excedem todas as normativas legais nacionais.

No entanto, estas condições não limitam, de forma alguma, os direitos do consumidor descritos na legislação nacional.

Área de validade

Para os aparelhos adquiridos num país da UE e transportados para outro país da UE, os serviços serão prestados de acordo com as condições de garantia normais no novo país.

A obrigação de prestar serviços abrangidos pela garantia existe apenas se o aparelho cumpre e está instalado em conformidade com:

- as especificações técnicas do país onde a reclamação de garantia é feita;
- as Instruções de Instalação e a Informação de Segurança do Manual do Utilizador.

O SERVIÇO Pós-Venda dedicado para electrodomésticos IKEA

Por favor, não hesite em contactar com o centro de assistência técnica autorizado designado pela IKEA para:

- fazer um pedido de assistência ao abrigo desta garantia;
- solicitar um esclarecimento relativo à instalação do aparelho IKEA nos móveis de cozinha IKEA;
- solicitar um esclarecimento sobre as funções dos aparelhos IKEA.

Para garantir que lhe proporcionamos a melhor assistência, por favor, antes de contactar connosco leia atentamente as Instruções de Instalação e/ou o Livro de Instruções de utilização.

Como contactar-nos, se necessitar do nosso serviço?



Na última página deste manual, encontrará a lista de centros de assistência técnica autorizados designados pela IKEA e os respectivos números de telefone nacionais.

- i** Para lhe proporcionarmos um serviço mais rápido, recomendamos a utilização dos números de telefone específicos incluídos no manual. Indique sempre os números incluídos no manual do aparelho específico para o qual necessita de assistência. Também solicitamos que nos indique sempre o número de artigo IKEA (código de 8 dígitos) e o número de serviço de 12 dígitos situados na chapa de características.

- i** **GUARDE A FACTURA OU TALÃO DE COMPRA!**

É a sua prova de compra e será necessária para aplicar e validar a garantia. A factura ou talão de compra indica igualmente o nome e o número de artigo (código de 8 dígitos) IKEA de cada aparelho que adquiriu.

Necessita ajuda adicional?

Para quaisquer esclarecimentos adicionais não relacionados com Pós-Venda sobre os seus electrodomésticos, por favor, contacte o callcenter da IKEA. Recomendamos que leia atentamente a documentação do aparelho antes de nos contactar.

Índice

Información sobre seguridad	15	Qué hacer si ...	21
Uso	18	Datos técnicos	22
Descripción del aparato	19	Aspectos medioambientales	23
Panel de mandos	19	GARANTÍA IKEA	24
Limpieza y mantenimiento	19		

Información sobre seguridad

Antes de utilizar el aparato por primera vez

Su seguridad y la de terceros son muy importantes.


Retire las protecciones de cartón, la película protectora y las etiquetas adhesivas de los accesorios.

Compruebe si se ha dañado el aparato durante el transporte.


Para evitar daños, no coloque objetos pesados sobre la campana.


No exponga el aparato a los elementos atmosféricos.

Este manual y el propio aparato contienen advertencias de seguridad, que se deben leer y seguir en todo momento.

 Este símbolo de atención, relacionado con la seguridad, alerta a los usuarios sobre peligros potenciales para sí mismos y para los demás.

Todas las advertencias de seguridad van precedidas del símbolo de alerta y el texto siguiente:


 **PELIGRO:** indica una situación peligrosa que, si no se evita, provocará daños graves.

 **ADVERTENCIA:** Indica una situación peligrosa que, en caso de no evitarse, podría provocar lesiones graves. Todos los mensajes de advertencia proporcionan detalles específicos sobre peligros potenciales y avisos que indican cómo reducir el riesgo de lesiones, daños y descargas eléctricas resultantes de un uso inadecuado del aparato. Respete estrictamente las siguientes instrucciones.

Precauciones y recomendaciones generales

- La instalación y la conexión eléctricas tienen que ser realizadas por un técnico cualificado de acuerdo con las instrucciones del fabricante y respetando las normativas locales de seguridad. No realice reparaciones ni la sustitución de piezas del aparato que no se indiquen específicamente en el manual de instrucciones.
- El aparato tiene que ser desconectado del suministro eléctrico antes de realizar ninguna labor de instalación.

⚠ ADVERTENCIA: Si no se instalan los tornillos o no se fija el dispositivo como se indica en estas instrucciones podría existir peligro eléctrico.

- La puesta a tierra del aparato es obligatoria. (No es posible para campanas extractoras de clase II identificadas mediante el símbolo  en la placa de características).
- No tire del cable de alimentación para desenchufar el aparato.
- Los componentes eléctricos no tienen que estar accesibles para el usuario tras la instalación.
- No toque el aparato con ninguna parte húmeda del cuerpo y no lo accione con los pies descalzos.
- Los niños a partir de 8 años y las personas cuyas capacidades físicas, sensoriales o mentales estén disminuidas, o que carezcan de la experiencia y conocimientos necesarios, pueden utilizar este electrodoméstico con la supervisión o las instrucciones necesarias respecto al uso seguro del mismo, y siempre que se comprendan los riesgos que entraña su utilización. Los niños no deben jugar con el aparato. Los niños no deben realizar tareas de limpieza ni de mantenimiento sin supervisión.
- Todos los otros servicios de mantenimientos deben ser realizados por un técnico especializado.
- Al perforar la pared, se debe prestar atención a fin de no dañar las conexiones eléctricas ni las tuberías.
- Las salidas de aire, siempre tienen que descargar hacia el exterior.
- El fabricante declina toda responsabilidad por cualquier daño causado debido a un uso indebido o una configuración incorrecta.
- El mantenimiento y la limpieza adecuados garantizan el correcto funcionamiento y las mejores prestaciones de la campana. Limpie con regularidad toda la suciedad difícil de la superficie para evitar que se acumule grasa. Extraiga y limpie o cambie el filtro con regularidad. Esta operación debe realizarse siguiendo las instrucciones de «Limpieza y mantenimiento» que figuran en este manual.
- No flamee alimentos debajo de la campana. El uso de una llama libre puede provocar un incendio.
- Si no cumple las instrucciones de limpieza de la campana y cambio de filtros, puede provocar un incendio.

- El aire de salida no deberá ser expulsado mediante una salida de humos utilizada para extraer los humos producidos por los aparatos de combustión de gas u otros materiales combustibles, sino que tiene que tener una salida separada. Se deberán cumplir todas las normativas nacionales que rigen la extracción de humos.
- Deberá haber una ventilación adecuada si la campana se utiliza al mismo tiempo que otros aparatos a gas u otros materiales combustibles. La presión negativa de la habitación no deberá superar los 4 Pa (4x 10⁻⁵ bares). Por esta razón es necesario asegurarse de que el local esté bien ventilado. En caso de duda, consulte con un centro autorizado de servicios de asistencia o con un especialista de calificación similar.
- No deje las sartenes sin vigilancia mientras fríe alimentos, puesto que el aceite de la fritura puede incendiarse.
- Antes de tocar las bombillas, asegúrese de que estén frías.
- No use la campana ni la deje sin haber colocado correctamente la bombilla, puesto que podría producirse una descarga eléctrica.
- La campana no es una

superficie de trabajo, por lo que no hay que colocar ningún objeto sobre ella ni sobrecargarla.

- Durante toda la instalación y las operaciones de mantenimiento, lleve guantes de trabajo adecuados.
- Este aparato no es adecuado para usarlo en exteriores.

⚠ ADVERTENCIA: Cuando se esté usando la placa, las partes accesibles de la campana se pueden poner calientes.

Instalación y conexión

Si tiene algún problema, contacte con el centro autorizado de servicio. Para evitar daños, desembale el aparato únicamente en el momento de la instalación.

Preparación para la instalación

⚠ ADVERTENCIA: este es un producto pesado; la campana sólo debería ser levantada e instalada por dos o más personas. La distancia mínima entre la placa de cocción y la parte inferior de la campana no debe ser inferior a 65 cm en cocinas de gas y de 50 cm en cocinas eléctricas.

Antes de la instalación, compruebe también las distancias mínimas indicadas en el manual de la cocina. Si en las instrucciones de instalación de la placa de cocción se especifica una distancia mayor, es necesario respetarla.

Conexión eléctrica

Asegúrese de que el valor especificado en la placa de datos técnicos coincide con el voltaje de la red eléctrica.

Esta información puede encontrarse en la parte interior de la campana, bajo el filtro de la grasa.


La sustitución del cable eléctrico (tipo H05 VV-F) debe efectuarla un electricista cualificado. Póngase en contacto con un centro de mantenimiento autorizado.

Si la campana incluye un enchufe, conecte el enchufe a una toma que cumpla con la normativa vigente y que se encuentre en un lugar accesible.

⚠ WARNING: Si la campana está desprovista de clavija (conexión directa a la red) o la clavija queda en una zona inaccesible, un técnico deberá aplicar un interruptor bipolar según las normas que asegure la desconexión completa de la red en las condiciones establecidas por la categoría de sobretensión III, de conformidad con las normas de instalación.

Uso

La campana está diseñada para ser instalada y utilizada en su modalidad de «Extracción» o en su modalidad de «Recirculación».

Modelo de salida del aire (véase el símbolo  en el manual de instalación)

El humo de la cocción es succionado y conducido fuera de la casa mediante una tubería de salida (no suministrada), unida a la salida de humos de la campana.

Asegúrese de que el tubo de evacuación está acoplado correctamente a la salida de aire mediante un sistema de conexión adecuado.

Importante: Quite los filtros de carbón, si ya están instalados.

Modelo de recirculación (véase el símbolo  en el manual de instalación)

El aire es filtrado mediante uno o más filtros de carbón, y luego enviado de vuelta a la habitación.

Importante: Asegúrese de que el aire circula adecuadamente alrededor de la campana.

Importante: Si la campana se suministra sin filtros de carbón, es necesario colocarlos antes de usar la campana. Los filtros están disponibles en tiendas IKEA

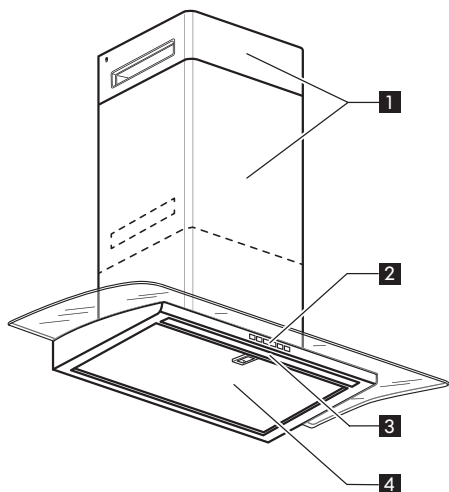
La instalación de la campana deberá efectuarse lejos de áreas sucias, ventanas, puertas y fuentes de calor.

Los accesorios de fijación a la pared no están incluidos, porque distintos tipos de paredes requieren distintos accesorios de fijación.

Utilice sistemas de fijación aptos para las paredes de su casa y en función del peso del electrodoméstico. Para más información, póngase en contacto con el vendedor especializado.

Guarde este guía para futuras consultas.

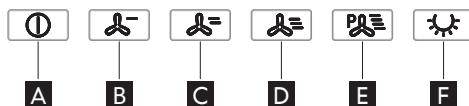
Descripción del aparato



- 1** Chimenea.
- 2** Panel de mandos.
- 3** Luz.
- 4** Filtro antigrasa.

Panel de mandos

- A** Botón de apagado del motor
- B** Botón de selección de velocidad (potencia) de aspiración 1
- C** Botón de selección de velocidad (potencia) de aspiración 2
- D** Botón de selección de velocidad (potencia) de aspiración 3
- E** Botón de selección de velocidad (potencia) de aspiración 4
Dura 5 minutos
- F** Botón de encendido/apagado de la luz



Limpeza y mantenimiento

⚠ ADVERTENCIA:

- No utilice nunca un equipo de limpieza con vapor.
- Desconecte la campana del suministro eléctrico.

IMPORTANTE: no utilice detergentes corrosivos o abrasivos. Si uno de esos productos entra accidentalmente en contacto con el aparato, límpielo de inmediato con un paño húmedo.

- Limpie las superficies con un paño

húmedo. Si está muy sucio, utilice una solución de agua con unas gotas de lavavajillas. Termine la limpieza utilizando un paño seco.

IMPORTANTE: No utilice esponjas abrasivas ni estropajos metálicos o lijas. Con el tiempo podrían estropear la superficie.

- Use detergentes específicamente diseñados para limpiar el aparato y siga las instrucciones del fabricante.

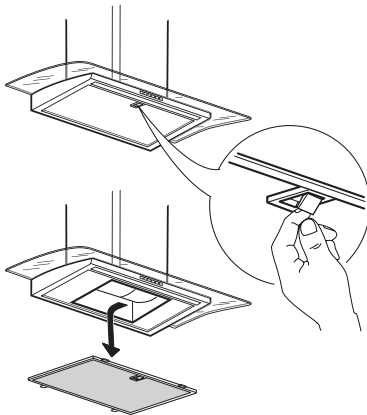
IMPORTANTE: limpie los filtros de grasa como mínimo una vez al mes para eliminar los restos de aceite o grasa.

Para lavar el filtro antigrasa

El filtro antigrasa metálico tiene una vida útil ilimitada y tiene que ser lavado una vez al mes a mano o en el lavavajillas a temperatura baja, y con un ciclo corto. Al lavarlo en un lavavajillas, el filtro antigrasa puede ponerse mate; esto no afecta a su funcionamiento.

Mantenimiento del filtro antigrasa:

1. Desconecte la campana de la red eléctrica.
2. Quite los filtros antigrasa: tire de la manilla de desenganche con resorte y, luego, quite el filtro hacia abajo.
3. Tras limpiar el filtro de grasa, vuelva a montarlo siguiendo el orden inverso, asegurándose de que se cubre toda la superficie de extracción.

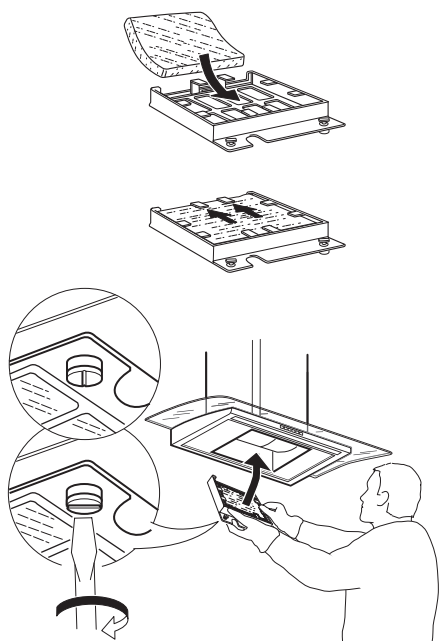


Mantenimiento del filtro de carbón (si la campana está instalada en el modo recirculación)

1. Desenchufe el aparato o desconecte la corriente.
2. Extraiga el filtro de grasa como se indica previamente en el apartado correspondiente.
3. Quitar el portafiltro de carbón
4. Quitar/colocar filtro de carbón
5. Enganche primero el filtro de carbón a la lengüeta metálica de la parte posterior de la campana.
6. Fíjelo en la parte delantera con los dos pernos.
7. Vuelva a montar el filtro antigrasa.

A diferencia de los filtros de carbón tradicionales, este filtro de carbón puede lavarse y reactivarse.

Si la campana se utiliza de forma normal, el filtro debe lavarse una vez al mes. La mejor manera de lavarlo es ponerlo en el lavavajillas a la máxima temperatura con el detergente que se utiliza habitualmente. Se aconseja lavar el filtro solo para evitar que se depositen partículas de comida o suciedad que más adelante pueden causar malos olores. Una vez lavado el filtro, para reactivarlo secarlo en el horno a 100 °C durante 10 minutos. El filtro mantiene su capacidad de absorber olores durante tres años. Después hay que sustituirlo.



Mantenimiento de la lámpara

La campana está equipada con un sistema de luz basada en tecnología LED.

La tecnología LED garantiza una iluminación óptima, una duración 10 veces superior al de las bombillas tradicionales y permite ahorrar hasta un 90% en electricidad.

Para su sustitución, póngase en contacto con el Centro de servicio autorizado.

Qué hacer si ...

Problema	Causa posible	Solución
El aparato no funciona	No hay corriente eléctrica	Controle que haya corriente eléctrica en la red. Apague el aparato y vuelva a encenderlo para comprobar si se ha solucionado el problema.
	El aparato no está conectado al suministro eléctrico.	Compruebe si el aparato está conectado al suministro eléctrico. Apague el aparato y vuelva a encenderlo para comprobar si se ha solucionado el problema.
La potencia de aspiración de la campana no es suficiente.	La velocidad de aspiración es demasiado baja.	Compruebe la velocidad de aspiración y ajústela si es necesario.
	Los filtros de grasa están sucios 4	Compruebe que los filtros están limpios. Si no es así, limpie los filtros en el lavavajillas.
	Los filtros antiolor están sucios	Controle que los filtros antiolor estén bien lavados como se recomienda
	Los conductos de ventilación están obstruidos.	Compruebe si los conductos de aspiración están obstruidos y elimine la obstrucción si fuera necesario.
La luz no se enciende	El LED está fundido. 3	Para su sustitución, póngase en contacto con el Centro de servicio autorizado.

Antes de llamar al Centro de servicio autorizado:

Vuelva a poner en marcha el aparato para comprobar si se ha resuelto el problema. Si no es así, apague el aparato y vuelva a encenderlo al cabo de una hora. Si el aparato sigue sin funcionar correctamente después de efectuar las comprobaciones que se mencionan en la guía de solución de problemas y de volver a encenderlo, póngase en contacto con el Centro de servicio autorizado y explique el problema especificando los datos siguientes:

- El tipo de fallo;
- El modelo;
- El tipo y número de serie del aparato (indicado en la placa de características);
- Número de servicio (aparece después de la palabra SERVICE en la placa de características, dentro del aparato).

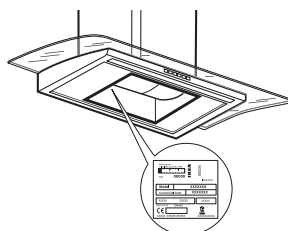
SERVICE 0000 000 00000



Datos técnicos


Tipo de producto		Campana de pared	
Medidas	Ancho	mm	798
	Fondo	mm	452
	Mínimo-máximo de altura total en la instalación de extracción	mm	696 - 734
	Mínimo-máximo de altura total en la instalación de recirculación	mm	1195 - 1262
Potencia total		W	257
Información de bombillas	Tipo		LED
	Número y potencia	W	1X7
	Toma		STRIP LED
Altura mínima de instalación: placa de gas		mm	650
Altura mínima de instalación: placa eléctrica		mm	500
Peso del producto		Kg	25.3
Información de producto de conformidad con la regulación de la comisión (UE) n.º 65/2014			
Identificador de modelo		BALANSERAD 50526991	
Consumo de energía anual: Campana AEC		kWh/A	41.4
Clase de rendimiento energético			A+
Eficiencia dinámica del fluido: Campana FDE		%	35.2
Clase de eficiencia dinámica del fluido			A
Eficiencia luminosa: Campana LE		lux/W	60.1
Clase de eficiencia energética		lux	A
Clase de eficiencia de filtrado de grasa: Campana GFE		%	75.1
Clase de eficiencia de filtrado de grasa			C
Flujo de aire mínimo con uso normal		de 1m ³ /h	140.0
Flujo de aire máximo con uso normal		de 1m ³ /h	390.0
Flujo de aire con el ajuste intensivo/boost		de 1m ³ /h	720.0
A-Emisión de potencia sonora ponderada a velocidad mínima		db(A) re 1pW	36.0
A-Emisión de potencia sonora ponderada a velocidad máxima		db(A) re 1pW	58.0
A-Emisión de potencia sonora ponderada a velocidad intensa o boost		db(A) re 1pW	71.0
Consumo de energía en el modo apagado: P0		W	NA
Consumo de energía en el modo de espera: Ps		W	0.49
Información de producto de conformidad con la regulación de la comisión (UE) n.º 66/2014			
Factor de aumento de tiempo: f			0.7
Índice de eficiencia energética: EEIhood			42.5
Caudal de aire medido en el mejor punto de eficiencia: QBEP		de 1m ³ /h	405.0
Presión de aire medida en el mejor punto de eficiencia: PBEP		Pa	444.0
Caudal de aire máximo: Qmax		de 1m ³ /h	720.0
Entrada de potencia eléctrica medida en el mejor punto de eficiencia: WBEP		W	142.0
Potencia nominal del sistema de iluminación: WL		W	7.0
Iluminación media del sistema de iluminación en la superficie de cocción: Emiddle		lux	421.0

La información técnica está situada en la placa de características, en la parte interna del aparato.



Aspectos medioambientales

Eliminación del embalaje


El material de embalaje es 100% reciclable, tal y como indica el símbolo de reciclaje .

No arroje el material de embalaje en el medio ambiente, elimínelo de acuerdo con la normativa local vigente.

Eliminación del producto

- Este aparato lleva la marca CE de conformidad con la Directiva 2012/19/EC del Parlamento Europeo y del Consejo sobre desechos de aparatos eléctricos y electrónicos (RAEE).
- Al asegurarse de que se desecha correctamente, contribuirá a evitar las posibles consecuencias negativas para el medioambiente y la salud pública que podría conllevar una gestión inadecuada de los residuos.



El símbolo  en el aparato o en la documentación que lo acompaña indica que no se puede tratar como desecho doméstico, sino que debe entregarse en un punto de recogida para el reciclaje de aparatos eléctricos y electrónicos.

Eliminación de electrodomésticos

- Este producto ha sido fabricado con material reciclable o reutilizable. Desguázelo de conformidad con las normas locales para la eliminación de residuos. Antes de desecharlo, corte el cable de alimentación.
- Para obtener información más detallada sobre el tratamiento, recuperación y reciclaje de aparatos eléctricos domésticos, póngase en contacto con las autoridades locales, con el servicio de recogida de residuos urbanos, o con la tienda en la que adquirió el aparato.

Consejos para ahorrar energía

- Ponga en marcha la campana con la potencia mínima cuando empiece a cocinar y déjela en marcha durante unos minutos después de que haya terminado de cocinar.
- Aumente la velocidad en caso de que haya mucho humo o vapor y utilice la potencia máxima (turbo) solo en situaciones extremas.
- Sustituya el filtro de carbón cuando sea necesario para mantener la eficiencia de eliminación de malos olores.
- Sustituya el filtro antigrasa cuando sea necesario para mantener su eficiencia.
- Utilice el diámetro máximo del sistema de canalización indicado en este manual para optimizar la eficiencia y reducir al máximo el ruido.

Declaración de conformidad

Este aparato ha sido diseñado, fabricado y comercializado con arreglo a:

- los principios de seguridad de la directiva “Baja tensión” 2014/35/EU;
- los requisitos de ecodiseño de los reglamentos delegados (UE) n° 65/2014 y n° 66/2014 en conformidad con la norma UNE-EN 61591;
- los requisitos de protección de la Directiva “EMC” 2014/30/EU.

El aparato posee una toma de tierra que cumple las normas de seguridad establecidas por la ley.

GARANTÍA IKEA

¿Qué plazo de validez tiene la garantía de IKEA?

Esta garantía es válida por cinco (5) años a partir de la fecha original de compra del electrodoméstico en IKEA. Como justificante de la compra, necesitará la factura o recibo de compra original. Si se realizan reparaciones en el periodo de garantía, no se ampliará el periodo de garantía del electrodoméstico.

¿Qué aparatos no están cubiertos por la garantía de cinco (5) años de IKEA?

Los aparatos LAGAN y todos los electrodomésticos comprados en IKEA antes del 1 de agosto de 2007.

¿Quién llevará a cabo el servicio?

El proveedor de servicios autorizado de IKEA prestará el servicio a través de su propio servicio o una red de servicio autorizada.

¿Qué cubre esta garantía?

La garantía cubre defectos del electrodoméstico, que pueden haber sido causados por un defecto de fabricación o de materiales a partir de la fecha de la compra en IKEA. Esta garantía se aplica sólo al uso doméstico. Las excepciones se especifican en el título "¿Qué no cubre esta garantía?". Dentro del periodo de garantía, los costes para remediar el fallo, por ejemplo reparaciones, piezas, mano de obra y desplazamientos quedarán cubiertos, siempre que el electrodoméstico esté accesible para reparar sin gastos especiales. En estas condiciones, se aplican las directrices de la UE (N° 99/44/EG) y las respectivas normativas locales. Las piezas cambiadas pasarán a ser propiedad de IKEA.

¿Qué hará IKEA para solucionar el problema?

El proveedor de servicios designado de IKEA examinará el producto y decidirá, según su criterio, si está cubierto por la garantía. En caso afirmativo, el proveedor de servicios de IKEA, o su servicio autorizado, por medio de sus propias operaciones de servicio, decidirán, según su criterio, si reparan el producto

defectuoso o si lo cambian por uno igual o comparable.

¿Qué no cubre esta garantía?

- El deterioro o desgaste normal.
- Daños deliberados o causados por negligencia, daños causados por incumplimiento de las instrucciones de funcionamiento, instalación incorrecta, conexión a una tensión incorrecta, daños causados por reacciones químicas o electroquímicas, óxido, corrosión o daños causados por el agua incluyendo pero sin limitarse a los daños causados por un exceso de cal en el agua, y los daños provocados por condiciones medio ambientales anormales.
- Piezas consumibles, incluyendo las baterías y las bombillas.
- Piezas no funcionales y decorativas, que no afecten el uso normal del electrodoméstico, incluida cualquier posible raya y las diferencias de color.
- Daños accidentales provocados por objetos o sustancias extraños, por la limpieza o por el desbloqueo de los filtros, los sistemas de vaciado o los cajetines para el jabón.
- Daños provocados en las siguientes piezas: vidrio cerámico, accesorios, cestos para la vajilla y los cubiertos, tuberías de llenado o vaciado, juntas, bombillas o sus cubiertas, pantallas, mandos, revestimientos y partes de los revestimientos protectores. Salvo que se demuestre que tales daños hayan sido provocados por fallos en la producción.
- Casos en los que no se detecte ningún fallo en el producto durante la visita de un técnico.
- Reparaciones no realizadas por nuestros proveedores de servicios y/o un servicio autorizado por IKEA, o cuando se utilicen piezas no originales.
- Reparaciones provocadas por una instalación defectuosa o que no cumpla las especificaciones de instalación.
- Uso del electrodoméstico en un entorno no-doméstico, es decir, uso profesional.
- Daños de transporte. Si un cliente

transporta el producto a su casa o a otra dirección, IKEA no se responsabiliza de los daños que pueda sufrir en el trayecto. No obstante, si IKEA entrega el producto en la dirección indicada por el cliente, los daños del producto producidos con motivo del transporte serán cubiertos por IKEA.

- Coste de la instalación inicial del aparato IKEA. No obstante, si un proveedor de servicios de IKEA o su servicio autorizado repara o sustituye el aparato con arreglo a esta garantía, el proveedor de servicios o su servicio autorizado volverán a instalar el aparato arreglado o nuevo, si es necesario.

Estas restricciones no se aplican a las tareas libres de fallos llevadas a cabo por un especialista cualificado utilizando nuestras piezas originales, con vistas a adaptar el electrodoméstico a las especificaciones técnicas de seguridad de otro país de la UE.

¿Cómo se aplica la ley nacional?

La garantía IKEA le otorga derechos legales específicos, que cubren o exceden todas las normativas legales locales.

No obstante, estas condiciones no limitan de ningún modo los derechos de los consumidores prescritos por la legislación local.

Área de validez

Para los electrodomésticos comprados en un país de la UE y que son llevados a otro país de la UE, se proporcionarán los servicios de acuerdo con las condiciones de la garantía normales en el nuevo país. Sólo existe la obligación de realizar servicios en el marco de la garantía si el electrodoméstico cumple y está instalado según:

- Las especificaciones técnicas del país en el que se realiza la reclamación.
- Las instrucciones de montaje y la información de seguridad del Manual del Usuario.

El Centro de servicio autorizado para aparatos IKEA

Por favor, no dude en contactar con el Centro de servicio autorizado designado por IKEA para:

- hacer una reclamación con arreglo a esta garantía;

- solicitar aclaraciones relacionadas con la instalación del aparato IKEA en los muebles de cocina IKEA;
- solicitar aclaraciones sobre las funciones de los aparatos IKEA.

Para asegurar de que le proporcionaremos la mejor asistencia, por favor, lea atentamente las Instrucciones de Montaje y/o el Manual de Instrucciones antes de contactar con nosotros.

¿Cómo contactar con nosotros si necesita nuestro servicio?



En la última página de este manual encontrará el listado de Centros de servicio autorizado designados por IKEA y los respectivos números de teléfono nacionales.

- i** Para proporcionarle un servicio más rápido, le recomendamos que utilice los números de teléfono específicos que se incluyen en este manual. Indique siempre los números que aparecen en el manual correspondientes al aparato específico para que el necesita asistencia. Además, indique siempre el número de producto, (8 dígitos) y el número de servicio de 12 dígitos del artículo de IKEA, que se encuentran en la placa de datos técnicos del aparato.

i ¡GUARDE LA FACTURA O RECIBO DE COMPRA!

Es la prueba de la compra y lo necesitará para hacer uso de la garantía. El recibo también incluye el nombre y el número del producto (8 dígitos) de IKEA, para cada uno de los electrodomésticos que compre.

¿Necesita ayuda adicional?

Para todas las cuestiones adicionales no relacionadas con el Centro de servicio autorizado sobre sus aparatos, por favor, diríjase al call center de la tienda IKEA. Le recomendamos que lea atentamente la documentación del aparato antes de contactar con nosotros.


Περιεχόμενα


Πληροφορίες ασφαλείας	26	Τι να κάνετε εάν...	32
Χρήση	29	Τεχνικά στοιχεία	33
Περιγραφή προϊόντος	30	Περιβαλλοντικά θέματα	34
Πίνακας ελέγχου	30	ΕΓΓΥΗΣΗ ΙΚΕΑ	35
Καθαρισμός και συντήρηση	30		


Πληροφορίες ασφαλείας

Πριν από την πρώτη χρήση

Η προσωπική σας ασφάλεια και η ασφάλεια άλλων ατόμων είναι πολύ σημαντική. Αφαιρέστε τα προστατευτικά από χαρτόνι, την προστατευτική μεμβράνη και τις αυτοκόλλητες ετικέτες από τα εξαρτήματα. Ελέγξτε τη συσκευή για τυχόν ζημιές κατά τη μεταφορά. Για να αποφευχθούν τυχόν ζημιές, μην τοποθετείτε βάρος πάνω στη συσκευή. Μην εκθέτετε τη συσκευή σε ατμοσφαιρικούς παράγοντες. Το παρόν εγχειρίδιο και η συσκευή περιλαμβάνουν σημαντικές προειδοποιήσεις σχετικά με την ασφάλεια, τις οποίες πρέπει να διαβάζετε και να τηρείτε σε κάθε περίπτωση.

 Αυτό είναι το σύμβολο προσοχής, το οποίο αφορά την ασφάλεια και υποδεικνύει πιθανούς κινδύνους για το χρήστη και άλλα άτομα. Όλες οι προειδοποιήσεις που αφορούν την ασφάλεια συνοδεύονται από το σύμβολο προσοχής και τις παρακάτω επισημάνσεις:


 **ΚΙΝΔΥΝΟΣ:** υποδεικνύει μια επικίνδυνη κατάσταση, η οποία, εάν δεν αποφευχθεί, θα οδηγήσει σε σοβαρούς τραυματισμούς.

 **ΠΡΟΕΙΔΟΠΟΙΗΣΗ:** Υποδεικνύει μια επικίνδυνη κατάσταση, η οποία, εάν δεν αποφευχθεί, μπορεί να οδηγήσει σε σοβαρούς τραυματισμούς. Όλες οι προειδοποιήσεις που αφορούν την ασφάλεια παρέχουν λεπτομέρειες για πιθανούς κινδύνους/προειδοποιήσεις και περιλαμβάνουν οδηγίες για τη μείωση του κινδύνου τραυματισμού, βλάβης ή ηλεκτροπληξίας λόγω εσφαλμένης χρήσης της συσκευής. Τηρείτε προσεκτικά τις παρακάτω οδηγίες.

Προφυλάξεις και γενικές συστάσεις

- Η ηλεκτρική εγκατάσταση και η ηλεκτρική σύνδεση πρέπει να πραγματοποιούνται από εξειδικευμένο τεχνικό σύμφωνα με τις οδηγίες του κατασκευαστή και τους ισχύοντες τοπικούς κανονισμούς ασφαλείας. Μην επισκευάζετε και μην αντικαθιστάτε κανένα εξάρτημα της συσκευής, εκτός εάν αναφέρεται ρητά στο εγχειρίδιο χρήσης.
- Η συσκευή πρέπει να αποσυνδέεται από το ηλεκτρικό

δίκτυο πριν από κάθε εργασία εγκατάστασης.

- ⚠ ΠΡΟΕΙΔΟΠΟΙΗΣΗ:** Η αποτυχία να εγκαταστήσετε τις βίδες ή τη συσκευή στερέωσης σύμφωνα με αυτές τις οδηγίες, μπορεί να προκαλέσει ηλεκτρικούς κινδύνους.
- Η γείωση αυτής της συσκευής είναι υποχρεωτική. (Δεν μπορεί να γίνει για απορροφητήρες κατηγορίας II που φέρουν το σύμβολο  στην ετικέτα χαρακτηριστικών).
 - Μην τραβάτε το καλώδιο τροφοδοσίας, για να αποσυνδέσετε τη συσκευή.
 - Μετά την ολοκλήρωση της εγκατάστασης, δεν πρέπει να είναι δυνατή η πρόσβαση στα ηλεκτρικά εξαρτήματα.
 - Μην αγγίζετε τη συσκευή με βρεγμένα μέρη του σώματος και μην την χρησιμοποιείτε όταν έχετε γυμνά πόδια.
 - Η συσκευή μπορεί να χρησιμοποιηθεί από παιδιά ηλικίας 8 ετών και άνω ή από άτομα με μειωμένες σωματικές, αισθητηριακές ή διανοητικές ικανότητες ή με έλλειψη εμπειρίας και γνώσης της συσκευής, εφόσον βρίσκονται υπό επίτηρηση ή έχουν λάβει οδηγίες για τη χρήση της συσκευής με ασφαλή τρόπο και κατανοούν τους κινδύνους που συνεπάγεται. Τα παιδιά δεν πρέπει να παίζουν με τη συσκευή. Ο καθαρισμός και η συντήρηση από το χρήστη δεν πρέπει

να γίνεται από παιδιά χωρίς επίβλεψη.

- Όλες οι υπόλοιπες εργασίες συντήρησης πρέπει να εκτελούνται από εξειδικευμένο τεχνικό.
- Κατά τη διάνοιξη οπών στον τοίχο, φροντίστε να μην προκαλέσετε ζημιά στις ηλεκτρικές συνδέσεις ή/και στους σωλήνες.
- Οι αεραγωγοί πρέπει να καταλήγουν πάντα σε εξωτερικό χώρο.
- Ο κατασκευαστής δεν αναλαμβάνει καμία ευθύνη για βλάβες που προκαλούνται από εσφαλμένη χρήση ή ρυθμίσεις.
- Η σωστή συντήρηση και ο καθαρισμός διασφαλίζουν την καλή κατάσταση λειτουργίας και τη βέλτιστη απόδοση της συσκευής. Καθαρίζετε τακτικά όλους τους επίμονους επιφανειακούς λεκέδες, ώστε να αποφευχθεί η συσσώρευση λιπαρών ακαθαρσιών. Αφαιρείτε και καθαρίζετε ή αντικαθιστάτε το φίλτρο τακτικά. Πρέπει να συμπληρωθεί σύμφωνα με τις παρεχόμενες οδηγίες «Καθαρισμός και συντήρηση».
- Μην μαγειρεύετε ποτέ φλαμπέ φαγητά κάτω από τη συσκευή. Η γυμνή φλόγα μπορεί να προκαλέσει πυρκαγιά.
- Σε περίπτωση μη τήρησης των οδηγιών καθαρισμού του απορροφητήρα και

αντικατάστασης των φίλτρων υπάρχει κίνδυνος πυρκαγιάς.

- Ο αέρας απαγωγής δεν πρέπει να καταλήγει σε αγωγό που χρησιμοποιείται για την εκκένωση των αερίων που παράγουν συσκευές καύσης αερίου ή άλλων καυσίμων, αλλά πρέπει να διατίθεται ανεξάρτητη έξοδος. Πρέπει να τηρούνται όλοι οι ισχύοντες τοπικοί κανονισμοί για την απαγωγή αερίων.
- Πρέπει να υπάρχει επαρκής εξαερισμός όταν ο απορροφητήρας χρησιμοποιείται ταυτόχρονα με άλλες συσκευές που καταναλώνουν αέριο ή άλλα καύσιμα. Η αρνητική πίεση στο χώρο δεν πρέπει να υπερβαίνει τα 4 Pa (4x 10-5 bar). Για το λόγο αυτό, πρέπει να βεβαιώνετε ότι ο χώρος έχει καλό εξαερισμό. Σε περίπτωση αμφιβολίας, απευθυνθείτε σε ένα εξουσιοδοτημένο κέντρο σέρβις ή παρόμοιο εξειδικευμένο τεχνικό.
- Μην αφήνετε το τηγάνι χωρίς επίβλεψη κατά τη διάρκεια του τηγανίσματος, καθώς το καυτό λάδι μπορεί να αναφλεγεί.
- Πριν αγγίξετε τους λαμπτήρες, βεβαιωθείτε ότι έχουν κρυώσει.
- Μη χρησιμοποιείτε και μην αφήνετε τον απορροφητήρα χωρίς να έχετε τοποθετήσει σωστά τους λαμπτήρες, καθώς μπορεί να προκληθεί ηλεκτροπληξία.
- Ο απορροφητήρας δεν είναι

πάγκος εργασίας και, συνεπώς, μην τοποθετείτε πάνω στον απορροφητήρα αντικείμενα.

- Κατά τη διάρκεια των εργασιών εγκατάστασης και συντήρησης φοράτε πάντα γάντια.
- Η συσκευή αυτή δεν προορίζεται για χρήση σε εξωτερικό χώρο.

⚠ ΠΡΟΕΙΔΟΠΟΙΗΣΗ: όταν χρησιμοποιείται η μονάδα εστίων, τα προσβάσιμα μέρη του απορροφητήρα μπορεί να ζεσταθούν.

Εγκατάσταση και σύνδεση

Αν παρουσιαστούν προβλήματα, επικοινωνήστε με ένα Εξουσιοδοτημένο Κέντρο Σέρβις. Για να αποφευχθούν τυχόν ζημιές, αφαιρείτε το προϊόν από τη βάση συσκευασίας μόνο κατά τη στιγμή της εγκατάστασης.

Προετοιμασία για την εγκατάσταση

⚠ ΠΡΟΕΙΔΟΠΟΙΗΣΗ: το προϊόν αυτό έχει μεγάλο βάρος. Η ανύψωση και η εγκατάσταση του απορροφητήρα πρέπει να πραγματοποιείται από δύο ή περισσότερα άτομα. Η ελάχιστη απόσταση μεταξύ της εστίας και του κάτω μέρους του απορροφητήρα δεν πρέπει να είναι μικρότερη από 65 cm για καύσιμο αέριο ή άλλα καύσιμα και 50cm για ηλεκτρικές εστίες. Πριν από την εγκατάσταση, ελέγξτε επίσης τις ελάχιστες αποστάσεις που αναφέρονται στο εγχειρίδιο της κουζίνας.

Εάν στις οδηγίες εγκατάστασης της

κουζίνας συνιστάται μεγαλύτερη απόσταση μεταξύ της κουζίνας και του απορροφητήρα, ακολουθήστε τις σχετικές οδηγίες.

Ηλεκτρική σύνδεση

Βεβαιωθείτε ότι η τάση που αναγράφεται στην πινακίδα ονομαστικών χαρακτηριστικών της συσκευής αντιστοιχεί στην τάση του δικτύου. Οι πληροφορίες αυτές αναγράφονται στο εσωτερικό του απορροφητήρα, κάτω από το φίλτρο για λίπη. Η αντικατάσταση του καλωδίου τροφοδοσίας (τύπος H05 VV-F) πρέπει να πραγματοποιείται από εξειδικευμένο ηλεκτρολόγο. Επικοινωνήστε με ένα εξουσιοδοτημένο κέντρο τεχνικής

υποστήριξης. Εάν ο απορροφητήρας διαθέτει φιν, συνδέστε το σε μια πρίζα που συμμορφώνεται με τους τρέχοντες κανονισμούς, σε εύκολα προσβάσιμο σημείο.

⚠ ΠΡΟΕΙΔΟΠΟΙΗΣΗ: Εάν δεν υπάρχει φιν (απευθείας σύνδεση στο δίκτυο) ή εάν η πρίζα δεν είναι τοποθετημένη σε εύκολα προσβάσιμο σημείο, πρέπει να εγκατασταθεί ένας τυπικός διπολικός διακόπτης από εξειδικευμένο τεχνικό που παρέχει τη δυνατότητα πλήρους απομόνωσης από το δίκτυο στις συνθήκες της κατηγορίας υπέρτασης III σύμφωνα με τους κανονισμούς καλωδίωσης.

Χρήση


Ο απορροφητήρας έχει σχεδιαστεί για εγκατάσταση και χρήση είτε ως «μοντέλο με λειτουργία απαγωγής» είτε ως «μοντέλο με λειτουργία ανακύκλωσης».

Μοντέλο με λειτουργία απαγωγής (βλ. σύμβολο  στο εγχειρίδιο εγκατάστασης)

Ο ατμός από το μαγείρεμα αναρροφάται και διοχετεύεται προς το εξωτερικό του σπιτιού μέσω ενός σωλήνα απαγωγής (δεν παρέχεται), ο οποίος τοποθετείται στην έξοδο ατμού του απορροφητήρα.

Βεβαιωθείτε ότι ο σωλήνας απαγωγής έχει τοποθετηθεί σωστά στην έξοδο αέρα με τη χρήση κατάλληλου συστήματος σύνδεσης.

Σημαντικό: Αφαιρέστε τα φίλτρα ενεργού άνθρακα, εάν έχουν ήδη τοποθετηθεί.

Μοντέλο με λειτουργία ανακύκλωσης (βλ. σύμβολο  στο εγχειρίδιο εγκατάστασης)

Ο αέρας φιλτράρεται μέσω ενός ή περισσότερων φίλτρων ενεργού άνθρακα και, στη συνέχεια, διοχετεύεται ξανά στο χώρο.

Σημαντικό: Βεβαιωθείτε ότι η κυκλοφορία του αέρα γύρω από τον απορροφητήρα είναι ελεύθερη.

Σημαντικό: Εάν ο απορροφητήρας παρέχεται χωρίς φίλτρα ενεργού άνθρακα, πρέπει να τα τοποθετήσετε πριν χρησιμοποιήσετε τον απορροφητήρα. Τα φίλτρα διατίθενται από τα καταστήματα ΙΚΕΑ.

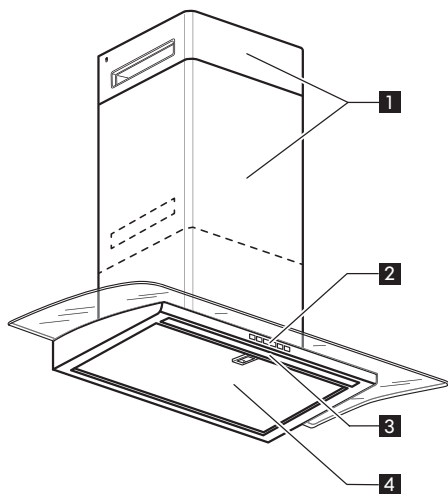
Ο απορροφητήρας πρέπει να εγκαθίσταται μακριά από περιοχές με ακαθαρσίες, παράθυρα, πόρτες και πηγές θερμότητας.

Τα εξαρτήματα για στερέωση στον τοίχο δεν παρέχονται, καθώς διαφέρουν ανάλογα με το υλικό του τοίχου. Χρησιμοποιείτε συστήματα στερέωσης κατάλληλα για τους τοίχους του σπιτιού σας και το βάρος της ηλεκτρικής οικιακής συσκευής.

Για περισσότερες λεπτομέρειες, απευθυνθείτε σε έναν εξειδικευμένο προμηθευτή.

Φυλάξτε το εγχειρίδιο αυτό για μελλοντική αναφορά.

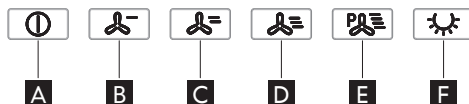
Περιγραφή προϊόντος



- 1** Καπνοδόχος.
- 2** Πίνακας ελέγχου.
- 3** Φως.
- 4** Φίλτρο για λίπη.

Πίνακας ελέγχου

- A** Διακόπτης OFF μοτέρ
- B** Πλήκτρο επιλογής ισχύος αναρρόφησης 1
- C** Πλήκτρο επιλογής ισχύος αναρρόφησης 2
- D** Πλήκτρο επιλογής ισχύος αναρρόφησης 3
- E** Πλήκτρο επιλογής ισχύος αναρρόφησης 4
Διάρκεια 5 λεπτά
- F** Διακόπτης ON/OFF φωτισμού



Καθαρισμός και συντήρηση

⚠️ ΠΡΟΕΙΔΟΠΟΙΗΣΗ:

- Μη χρησιμοποιείτε ποτέ εξοπλισμό καθαρισμού με ατμό.
- Αποσυνδέστε τον απορροφητήρα από την ηλεκτρική τροφοδοσία.

ΣΗΜΑΝΤΙΚΟ: μη χρησιμοποιείτε διαβρωτικά ή λειαντικά καθαριστικά. Σε περίπτωση τυχαίας επαφής των προϊόντων αυτών με τη συσκευή, καθαρίστε αμέσως με ένα υγρό πανί.

- Καθαρίστε τις επιφάνειες με ένα υγρό πανί. Εάν υπάρχουν πολλές ακαθαρσίες,

προσθέστε στο νερό λίγες σταγόνες απορρυπαντικού για τα πιάτα. Σκουπίστε με ένα στεγνό πανί.

ΣΗΜΑΝΤΙΚΟ: μη χρησιμοποιείτε σκληρά σφουγγαράκια ή μεταλλικές ξύστρες ή συρμάτινα σφουγγαράκια. Μπορεί να καταστραφεί η επιφάνεια με την πάροδο του χρόνου.

- Χρησιμοποιείτε απορρυπαντικά ειδικά σχεδιασμένα για τον καθαρισμό της συσκευής και ακολουθείτε τις οδηγίες του κατασκευαστή.

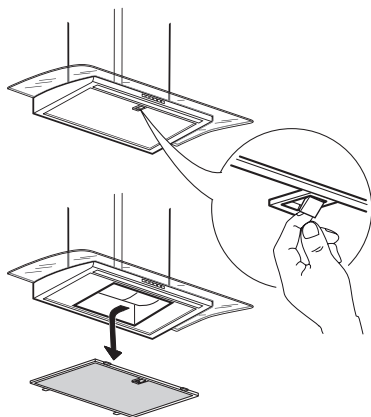
ΣΗΜΑΝΤΙΚΟ: Καθαρίζετε τα φίλτρα τουλάχιστον μία φορά το μήνα για να αφαιρέσετε τα υπολείμματα λαδιού ή λίπους.

Για να καθαρίσετε το φίλτρο για λίπη

Το μεταλλικό φίλτρο για λίπη έχει απεριόριστη διάρκεια ζωής και πρέπει να καθαρίζεται μία φορά το μήνα στο χέρι ή σε πλυντήριο πιάτων, σε σύντομο κύκλο χαμηλής θερμοκρασίας. Μετά τον καθαρισμό σε πλυντήριο πιάτων, το φίλτρο για λίπη μπορεί να θαμπώσει. Ωστόσο, κάτι τέτοιο δεν επηρεάζει την ικανότητα φιλτραρίσματος του φίλτρου.

Συντήρηση του φίλτρου για λίπη:

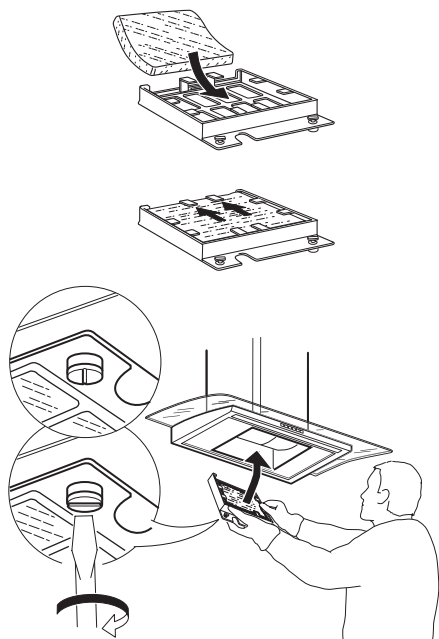
1. Αποσυνδέστε τον απορροφητήρα από την ηλεκτρική τροφοδοσία.
2. Αφαιρέστε τα φίλτρα για λίπη: τραβήξτε τη λαβή απασφάλισης με ελατήριο προς τα κάτω και, στη συνέχεια, αφαιρέστε το φίλτρο.
3. Μετά τον καθαρισμό του φίλτρου για λίπη, τοποθετήστε το ξανά ακολουθώντας την παραπάνω διαδικασία με αντίστροφη σειρά και βεβαιωθείτε ότι καλύπτεται ολόκληρη η επιφάνεια απαγωγής.



Συντήρηση φίλτρου άνθρακα (εάν ο απορροφητήρας έχει διαμορφωθεί στη λειτουργία ανακύκλωσης)

1. Αποσυνδέστε τη συσκευή ή διακόψτε την τροφοδοσία.
2. Αφαιρέστε το φίλτρο λίπους όπως υποδεικνύεται σε προηγούμενη αναφορά στο κεφάλαιο φίλτρου λίπους
3. Αφαιρέστε την υποδοχή φίλτρου ενεργού άνθρακα
4. Αφαιρέστε/Προσθέστε φίλτρο ενεργού άνθρακα
5. Στερεώστε αρχικά το φίλτρο ενεργού άνθρακα στη μεταλλική γλωττίδα στο πίσω μέρος του απορροφητήρα.
6. Στερεώστε το στο μπροστινό μέρος με τις δύο λαβές.
7. Τοποθετήστε ξανά το φίλτρο για λίπη.

Σε αντίθεση με τα συμβατικά φίλτρα ενεργού άνθρακα, αυτό το φίλτρο ενεργού άνθρακα μπορεί να καθαριστεί και να χρησιμοποιηθεί ξανά. Όταν ο απορροφητήρας χρησιμοποιείται με το συνήθη τρόπο, το φίλτρο θα πρέπει να καθαρίζεται μία φορά το μήνα. Ο καλύτερος τρόπος για να καθαρίσετε το φίλτρο είναι να το πλύνετε στο πλυντήριο πιάτων, στην υψηλότερη δυνατή θερμοκρασία, χρησιμοποιώντας κοινό απορρυπαντικό για πλυντήρια πιάτων. Για να αποφευχθεί η συσσώρευση υπολειμμάτων τροφίμων ή ακαθαρσιών στο φίλτρο κατά το πλύσιμο και, συνεπώς, η εμφάνιση δυσοσμίας, συνιστάται να πλένετε το φίλτρο μόνο του. Για να χρησιμοποιηθεί ξανά το φίλτρο μετά το πλύσιμο, πρέπει να το στεγνώσετε σε φούρνο στους 100°C για 10 λεπτά. Το φίλτρο διατηρεί την ικανότητα απορρόφησης οσμών για τρία χρόνια, ενώ μετά το διάστημα αυτό θα πρέπει να αντικαθίσταται.



Συντήρηση λαμπτήρα

Ο απορροφητήρας είναι εξοπλισμένος με σύστημα φωτισμού που βασίζεται σε τεχνολογία LED. Τα LED διασφαλίζουν βέλτιστο φωτισμό, διάρκεια μέχρι 10 φορές περισσότερο από τις συμβατικές λυχνίες και εξοικονόμηση ηλεκτρικής ενέργειας κατά 90%.

Για αντικατάσταση, επικοινωνήστε με το εξουσιοδοτημένο κέντρο εξυπηρέτησης πελατών.

Τι να κάνετε εάν...

Πρόβλημα	Πιθανή αιτία	Λύση
Η συσκευή δεν λειτουργεί	Δεν παρέχεται ρεύμα από το κεντρικό δίκτυο	Ελέγξτε εάν παρέχεται ρεύμα από το κεντρικό δίκτυο. Απενεργοποιήστε και ενεργοποιήστε ξανά τη συσκευή για να διαπιστώσετε εάν η βλάβη παραμένει.
	Η συσκευή δεν είναι συνδεδεμένη στην ηλεκτρική τροφοδοσία	Ελέγξτε εάν η συσκευή είναι συνδεδεμένη στην ηλεκτρική τροφοδοσία. Απενεργοποιήστε και ενεργοποιήστε ξανά τη συσκευή για να διαπιστώσετε εάν η βλάβη παραμένει.
Το επίπεδο αναρρόφησης του απορροφητήρα δεν είναι επαρκές	Η ταχύτητα αναρρόφησης είναι πολύ χαμηλή	Ελέγξτε την ταχύτητα αναρρόφησης και ρυθμίστε την, εάν απαιτείται.
	Τα φίλτρα λίπους είναι βρώμικα 4	Ελέγξτε εάν τα φίλτρα είναι καθαρά. Εάν όχι, καθαρίστε τα φίλτρα στο πλυντήριο πιάτων.
	Τα φίλτρα κατά των οσμών είναι βρώμικα	Βεβαιωθείτε ότι τα φίλτρα κατά των οσμών έχουν πλυθεί σύμφωνα με τις οδηγίες
	Οι αεραγωγοί είναι φραγμένοι	Ελέγξτε εάν οι αεραγωγοί είναι φραγμένοι και απομακρύνετε τα εμπόδια, εάν απαιτείται.
Το φως δεν λειτουργεί	Το LED είναι σπασμένο 3	Για αντικατάσταση, επικοινωνήστε με το εξουσιοδοτημένο κέντρο εξυπηρέτησης πελατών.

Πριν επικοινωνήσετε με το εξουσιοδοτημένο κέντρο εξυπηρέτησης πελατών:

Ενεργοποιήστε ξανά τη συσκευή για να διαπιστώσετε εάν το πρόβλημα έχει αποκατασταθεί. Εάν όχι, απενεργοποιήστε ξανά τη συσκευή και επαναλάβετε τη διαδικασία μετά από μία ώρα. Εάν η συσκευή εξακολουθεί να μη λειτουργεί σωστά μετά τους ελέγχους που αναφέρονται στον οδηγό αντιμετώπισης προβλημάτων και την εκ νέου ενεργοποίηση της συσκευής, επικοινωνήστε με το εξουσιοδοτημένο κέντρο εξυπηρέτησης πελατών, περιγράψτε με σαφήνεια το πρόβλημα και δηλώστε τα εξής:

- τον τύπο της βλάβης,
- το μοντέλο,
- τον τύπο και τον αριθμό σειράς της συσκευής (αναγράφονται στην πινακίδα τεχνικών στοιχείων),
- τον αριθμό Service (ο αριθμός μετά την ένδειξη SERVICE στην πινακίδα τεχνικών στοιχείων που βρίσκεται στο εσωτερικό της συσκευής).

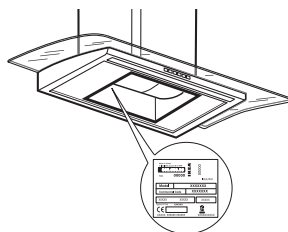
SERVICE 0000 000 00000



Τεχνικά στοιχεία


Τύπος προϊόντος	Επιτόχιος απορροφητήρας		
Διαστάσεις	Πλάτος	mm	798
	Βάθος	mm	452
	Ελάχιστο-μέγιστο συνολικό ύψος της έκδοσης με αεραγωγό	mm	696 - 734
	Ελάχιστο-μέγιστο συνολικό ύψος της έκδοσης με ανακύκλωση	mm	1195 - 1262
Συνολική ισχύς		W	257
Πληροφορίες λαμπτήρων	Τύπος		LED
	Αριθμός και ισχύς	W	1X7
	Πρίζα		STRIP LED
Ελάχιστο ύψος εγκατάστασης - εστίες αερίου		mm	650
Ελάχιστο ύψος εγκατάστασης - ηλεκτρικές εστίες		mm	500
Βάρος προϊόντος		κιλά	25.3
Πληροφορίες προϊόντος συμβατές με τον κανονισμό της Επιτροπής (ΕΕ) αριθ. 65/2014			
Αναγνωριστικό μοντέλου	BALANSERAD 50526991		
Ετήσια κατανάλωση ενέργειας - Απορροφητήρας AEC	kWh/A		41.4
Κατηγορία ενεργειακής απόδοσης			A+
Δυναμική απόδοση ρευστού FDE απορροφητήρα	%		35.2
Κατηγορία δυναμικής απόδοσης ρευστού			A
Απόδοση φωτισμού - LE Hood	lux/W		60.1
Απόδοση φωτισμού Κατηγορία	lux		A
Απόδοση φιλτραρίσματος γράσου απορροφητήρα - GFE Hood	%		75.1
Απόδοση φιλτραρίσματος γράσου Κατηγορία			C
Ελάχιστη ροή αέρα υπό κανονική χρήση	m ³ /h		140.0
Μέγιστη ροή αέρα υπό κανονική χρήση	m ³ /h		390.0
Ροή αέρα σε έντονη/ενισχυμένη ρύθμιση	m ³ /h		720.0
A-Σταθμισμένη ισχύς εκπομπής ήχου με ελάχιστη ταχύτητα	db(A) re 1pW		36.0
A-Σταθμισμένη ισχύς εκπομπής ήχου με μέγιστη ταχύτητα	db(A) re 1pW		58.0
A-Σταθμισμένη ισχύς εκπομπής ήχου με έντονη ή ενισχυμένη ταχύτητα	db(A) re 1pW		71.0
Κατανάλωση ενέργειας σε κατάσταση απενεργοποίησης-P0	W		NA
Κατανάλωση ενέργειας σε λειτουργία αναμονής -Ps	W		0.49
Πληροφορίες προϊόντος συμβατές με τον κανονισμό της Επιτροπής (ΕΕ) αριθ. 66/2014			
Συντελεστής αύξησης χρόνου - f			0.7
Δείκτης ενεργειακής αποδοτικότητας - EEIhood			42.5
Ρυθμός ροής αέρος στο σημείο βέλτιστης απόδοσης -QBEP	m ³ /h		405.0
Πίεση του αέρα που μετρήθηκε στο σημείο βέλτιστης απόδοσης -PBEP	Pa		444.0
Μέγιστη ροή αέρα - Qmax	m ³ /h		720.0
Μετρημένη είσοδος ηλεκτρικής ισχύος στο σημείο βέλτιστης απόδοσης - WBEP	W		142.0
Ονομαστική ισχύς του συστήματος φωτισμού - WL	W		7.0
Μέσος φωτισμός του συστήματος φωτισμού στην επιφάνεια μαγειρέματος - Emiddle	lux		421.0

Οι τεχνικές πληροφορίες αναγράφονται στην πινακίδα ονομαστικών χαρακτηριστικών στην εσωτερική πλευρά της συσκευής.



Περιβαλλοντικά θέματα


Απόρριψη συσκευασίας

Το υλικό συσκευασίας είναι 100% ανακυκλώσιμο, όπως δείχνει το σύμβολο ανακύκλωσης .

Για το λόγο αυτό, τα υλικά συσκευασίας δεν πρέπει να απορρίπτονται στο περιβάλλον, αλλά σύμφωνα με τους κανονισμούς που καθορίζονται από τις τοπικές αρχές.

Απόρριψη του προϊόντος

- Αυτή η συσκευή φέρει σήμανση σύμφωνα με την Ευρωπαϊκή οδηγία 2012/19/ΕΚ σχετικά με τα απόβλητα ειδών ηλεκτρικού και ηλεκτρονικού εξοπλισμού (ΑΗΗΕ).
- Εξασφαλίζοντας ότι το προϊόν αυτό απορρίπτεται σωστά, θα βοηθήσετε στην πρόληψη πιθανά αρνητικών επιπτώσεων για το περιβάλλον και την ανθρώπινη υγεία, οι οποίες θα μπορούσαν να δημιουργηθούν από τον ακατάλληλο χειρισμό αυτού του προϊόντος ως απόρριμμα.

Το σύμβολο  πάνω στο προϊόν ή στα συνοδευτικά έγγραφα υποδεικνύει ότι το προϊόν αυτό δεν πρέπει να υποβάλλεται σε επεξεργασία όπως τα οικιακά απόβλητα, αλλά να παραδίδεται σε κατάλληλα σημεία συλλογής για την ανακύκλωση ηλεκτρικού και ηλεκτρονικού εξοπλισμού.

Απόρριψη οικιακών συσκευών

- Η συσκευή αυτή έχει κατασκευαστεί από ανακυκλώσιμα ή επαναχρησιμοποιούμενα υλικά. Για τη διάλυσή του ακολουθήστε την τοπική νομοθεσία για τη διάθεση των απορριμμάτων. Πριν απορρίψετε, κόψτε το καλώδιο τροφοδοσίας ρεύματος.
- Για πιο λεπτομερείς πληροφορίες σχετικά με την επεξεργασία, την περισυλλογή και την ανακύκλωση οικιακών ηλεκτρικών συσκευών, παρακαλούμε επικοινωνήστε με το αρμόδιο γραφείο της τοπικής αυτοδιοίκησης, την τοπική υπηρεσία αποκομιδής οικιακών απορριμμάτων ή το κατάστημα όπου αγοράσατε τη συσκευή.

Συμβουλές εξοικονόμησης ενέργειας

- Ενεργοποιήστε τον απορροφητήρα σε ελάχιστη ταχύτητα όταν αρχίσετε το μαγείρεμα και διατηρήστε τον σε λειτουργία για λίγα λεπτά αφού τελειώσετε το μαγείρεμα.
- Αυξήστε την ταχύτητα μόνο στην περίπτωση μεγάλης ποσότητας καπνού και ατμών και χρησιμοποιήστε τις ταχύτητες ενίσχυσης μόνο σε ακραίες καταστάσεις.
- Αντικαταστήστε τα φίλτρα άνθρακα όταν απαιτείται για να διατηρηθεί η καλή αποδοτικότητα μείωσης των οσμών.
- Καθαρίστε τα φίλτρα γράσου όταν απαιτείται για να διατηρηθεί η καλή αποδοτικότητα του φίλτρου γράσου.
- Χρησιμοποιήστε τη μέγιστη διάμετρο του συστήματος σωλήνων που υποδεικνύεται στο παρόν εγχειρίδιο για να βελτιστοποιήσετε την αποδοτικότητα και να ελαχιστοποιήσετε το θόρυβο.

Δήλωση συμμόρφωσης

Αυτή η συσκευή έχει σχεδιαστεί, κατασκευαστεί και διατεθεί στην αγορά σύμφωνα με:

- τις απαιτήσεις ασφαλείας της Οδηγίας «Χαμηλής Τάσης» 2014/35/EU,
- οι απαιτήσεις οικολογικού σχεδιασμού των ευρωπαϊκών κανονισμών υπ' αριθμ. 65/2014, και υπ' αριθμ. 66/2014 σε συμμόρφωση με το ευρωπαϊκό πρότυπο EN 61591,
- τις απαιτήσεις προστασίας της Οδηγίας "ΗΜΣ" 2014/30/EU.

Η ηλεκτρική ασφάλεια της συσκευής εξασφαλίζεται μόνο όταν είναι σωστά συνδεδεμένη σε αποτελεσματική εγκατάσταση γείωσης βάσει του νόμου.

ΕΓΓΥΗΣΗ ΙΚΕΑ

Ποια είναι η διάρκεια της εγγύησης της ΙΚΕΑ;

Αυτή η εγγύηση ισχύει για πέντε (5) έτη από την αρχική ημερομηνία αγοράς της συσκευής σας στην ΙΚΕΑ. Απαιτείται η πρωτότυπη απόδειξη αγοράς ως αποδεικτικό στοιχείο. Εάν εκτελεστούν εργασίες σέρβις εντός εγγύησης, δε θα επεκταθεί το χρονικό διάστημα της εγγύησης για τη συσκευή.

Ποιες συσκευές δεν καλύπτονται από την εγγύηση πέντε (5) ετών της ΙΚΕΑ;

Η σειρά συσκευών με την επωνυμία LAGAN, καθώς και όλες οι συσκευές που αγοράστηκαν από το κατάστημα ΙΚΕΑ πριν από την 1η Αυγούστου 2007.

Ποιος εκτελεί τις εργασίες επισκευής;

Ο παροχέας υπηρεσιών επισκευής της ΙΚΕΑ θα εκτελέσει τις εργασίες επισκευής μέσω των δικών του τεχνικών ή του δικτύου εξουσιοδοτημένων συνεργατών επισκευής.

Ποιες περιπτώσεις καλύπτονται από τη συγκεκριμένη εγγύηση;

Η εγγύηση καλύπτει βλάβες της συσκευής που έχουν προκληθεί λόγω ελαττωματικής κατασκευής ή ελαττωματικών υλικών από την ημερομηνία αγοράς της συσκευής από το κατάστημα ΙΚΕΑ. Η εγγύηση αυτή ισχύει μόνο για οικιακή χρήση. Οι εξαιρέσεις αναφέρονται στην παράγραφο με τίτλο «Ποιες περιπτώσεις δεν καλύπτονται από τη συγκεκριμένη εγγύηση;». Κατά τη διάρκεια ισχύος της εγγύησης, καλύπτεται το κόστος αποκατάστασης της βλάβης, π.χ. επισκευές, εξαρτήματα, εργατικά και μετακινήσεις, εφόσον για την επισκευή της συσκευής δεν απαιτούνται ειδικές δαπάνες. Υπό τις προϋποθέσεις αυτές, ισχύουν οι κατευθυντήριες οδηγίες της Ε (99/44/ΕΚ) και οι αντίστοιχοι τοπικοί κανονισμοί. Τα αντικαθιστώμενα εξαρτήματα αποτελούν ιδιοκτησία της ΙΚΕΑ.

Πώς θα αποκαταστήσει το πρόβλημα η ΙΚΕΑ;

Ο επιλεγμένος παροχέας υπηρεσιών επισκευής της ΙΚΕΑ θα εξετάσει το προϊόν και θα αποφασίσει, κατά την αποκλειστική του κρίση, εάν η βλάβη καλύπτεται από την εγγύηση αυτή. Εάν η βλάβη καλύπτεται από την εγγύηση, ο παροχέας υπηρεσιών επισκευής της ΙΚΕΑ ή ο εξουσιοδοτημένος συνεργάτης υπηρεσιών επισκευής μέσω των δικών του τεχνικών και κατά την αποκλειστική του κρίση θα επισκευάσει το

ελαττωματικό προϊόν ή θα το αντικαταστήσει με ίδιο ή αντίστοιχο προϊόν.

Ποιες περιπτώσεις δεν καλύπτονται από τη συγκεκριμένη εγγύηση;

- Φυσιολογική φθορά.
- Βλάβη από πρόθεση ή αμέλεια, βλάβη που οφείλεται σε μη τήρηση των οδηγιών λειτουργίας, εσφαλμένη εγκατάσταση ή σύνδεση σε ακατάλληλη τάση, βλάβη που οφείλεται σε χημική ή ηλεκτροχημική αντίδραση, σκουριά, διάβρωση ή βλάβη λόγω του νερού, συμπεριλαμβανομένης, ενδεικτικά, βλάβης λόγω υπερβολικής συσσώρευσης αλάτων στην παροχή νερού, καθώς και βλάβη που οφείλεται σε μη φυσιολογικές περιβαλλοντικές συνθήκες.
- Αναλώσιμα εξαρτήματα, συμπεριλαμβανομένων μπαταριών και λαμπτήρων.
- Μη λειτουργικά και διακοσμητικά εξαρτήματα που δεν επηρεάζουν την κανονική χρήση της συσκευής, καθώς και χαρακίες και πιθανοί αποχρωματισμοί.
- Τυχαία βλάβη που προκαλείται από ξένα σωματίδια ή ουσίες, καθώς και βλάβη που οφείλεται στον καθαρισμό ή την απόφραξη φίλτρων, συστημάτων αποστράγγισης ή θηκών απορρυπαντικού.
- Ζημιές στα παρακάτω εξαρτήματα: υαλοκεραμικές επιφάνειες, πρόσθετα εξαρτήματα, σκεύη και καλάθια μαχαιροπίρουνων, σωλήνες παροχής και αποστράγγισης, λάστιχα στεγανοποίησης, λαμπτήρες και καλύμματα λαμπτήρων, οθόνες, διακόπτες, περιβλήματα και τμήματα περιβλημάτων. Εκτός εάν αυτές οι ζημιές αποδοχτεί πως έχουν προκληθεί από ελαττωματική λειτουργία του προϊόντος.
- Περιπτώσεις στις οποίες δεν μπορεί να εντοπιστεί κάποια βλάβη κατά την επίσκεψη του τεχνικού.
- Επισκευές που δεν εκτελούνται από τους επιλεγμένους μας παροχείς υπηρεσιών επισκευής ή/και από εξουσιοδοτημένο συνεργάτη υπηρεσιών επισκευής ή περιπτώσεις στις οποίες δεν έχουν χρησιμοποιηθεί γνήσια ανταλλακτικά.
- Επισκευές λόγω εσφαλμένης εγκατάστασης ή εγκατάστασης που δεν πληρεί τις προδιαγραφές.
- Χρήση της συσκευής σε μη οικιακό περιβάλλον,

π.χ. επαγγελματική χρήση.

- Ζημιές κατά τη μεταφορά. Εάν ένας πελάτης μεταφέρει το προϊόν στο σπίτι του ή σε άλλη διεύθυνση, η IKEA δεν είναι υπεύθυνη για τυχόν ζημιές που θα προκληθούν κατά τη μεταφορά. Ωστόσο, εάν η IKEA μεταφέρει το προϊόν στη διεύθυνση παράδοσης του πελάτη, τότε τυχόν ζημιές που θα προκληθούν στο προϊόν κατά τη μεταφορά καλύπτονται από την IKEA.
- Το κόστος της αρχικής εγκατάστασης της συσκευής IKEA.
Ωστόσο εάν ο εξουσιοδοτημένος συνεργάτης υπηρεσιών επισκευής επισκευάσει ή πρέπει να αντικαταστήσει την συσκευή βάσει των όρων της παρούσας εγγύησης τότε η τυχόν εγκατάσταση ή απεγκατάσταση επίσης δεν καλύπτεται από τους όρους αυτής της εγγύησης. Ο πελάτης βέβαια μπορεί να επικοινωνήσει ή με τον παροχέα του σέρβις ή με το κατάστημα του IKEA από όπου αγόρασε το προϊόν και να ζητήσει πλήρη πληροφόρηση.

Οι περιορισμοί αυτοί δεν ισχύουν σε περιπτώσεις στις οποίες οι εργασίες εκτελούνται σωστά από εξειδικευμένο τεχνικό χρησιμοποιώντας γνήσια ανταλλακτικά για προσαρμογή της συσκευής στις τεχνικές προδιαγραφές ασφαλείας μιας άλλης χώρας της ΕΕ.

Πώς εφαρμόζεται η εθνική νομοθεσία

Η εγγύηση της IKEA σας παρέχει ειδικά νομικά δικαιώματα, τα οποία καλύπτουν ή υπερκαλύπτουν όλες τις τοπικές νομικές απαιτήσεις που ενδέχεται να διαφέρουν από χώρα σε χώρα.

Ωστόσο αυτές οι προϋποθέσεις δεν περιορίζουν με κανένα τρόπο τα δικαιώματα του καταναλωτή που περιγράφηκαν στην τοπική νομοθεσία.

Περιοχή ισχύος

Για συσκευές που αγοράζονται από μία χώρα της ΕΕ και μεταφέρονται σε άλλη χώρα της ΕΕ, οι υπηρεσίες επισκευής θα παρέχονται στο πλαίσιο των όρων εγγύησης που ισχύουν στη νέα χώρα. Η εκτέλεση των υπηρεσιών επισκευής στο πλαίσιο της εγγύησης είναι υποχρεωτική, μόνο εάν η συσκευή συμμορφώνεται και έχει εγκατασταθεί σύμφωνα με:

- τις τεχνικές προδιαγραφές της χώρας στην οποία υποβάλλεται το αίτημα για εργασίες εγγύησης,
- τις Οδηγίες συναρμολόγησης και τις Πληροφορίες ασφαλείας του εγχειριδίου χρήσης.

Η αποκλειστική ΤΕΧΝΙΚΗ ΥΠΟΣΤΗΡΙΞΗ για συσκευές της IKEA

Μη διστάσετε να επικοινωνήσετε με το εγκεκριμένο εξουσιοδοτημένο κέντρο εξυπηρέτησης της IKEA για:

- αίτημα εργασιών στο πλαίσιο της εγγύησης,
- διευκρινίσεις σχετικά με την εγκατάσταση της συσκευής IKEA στην ειδική μονάδα επίπλου κουζίνας της IKEA,
- διευκρινίσεις σχετικά με τις λειτουργίες των συσκευών IKEA.

Για να διασφαλιστεί η παροχή βέλτιστης υποστήριξης, διαβάστε προσεκτικά τις Οδηγίες συναρμολόγησης ή/και το Εγχειρίδιο χρήσης πριν επικοινωνήσετε μαζί μας.

Τρόπος επικοινωνίας



Ανατρέξτε στην τελευταία σελίδα του παρόντος εγχειριδίου για μια πλήρη λίστα των επιλεγμένων εξουσιοδοτημένων κέντρων εξυπηρέτησης της IKEA και των σχετικών τηλεφωνικών αριθμών σε κάθε χώρα.

i Για ταχύτερη εξυπηρέτηση, συνιστάται η χρήση των ειδικών τηλεφωνικών αριθμών που αναφέρονται σε αυτό το εγχειρίδιο. Ανατρέχετε πάντα στους τηλεφωνικούς αριθμούς που παρέχονται στο εγχειρίδιο της συσκευής για την οποία χρειάζεστε βοήθεια. Επίσης, ανατρέχετε πάντα στον αριθμό προϊόντος της IKEA (8ψήφιος κωδικός) και το 12ψήφιο αριθμό επισκευής που αναγράφονται στην πινακίδα τεχνικών χαρακτηριστικών της συσκευής σας.

i ΦΥΛΑΞΤΕ ΤΗΝ ΑΠΟΔΕΙΞΗ ΑΓΟΡΑΣ!

Es la prueba de la compra y lo Aποτελεί αποδεικτικό αγοράς και είναι απαραίτητη ώστε να ισχύει η εγγύηση. Επίσης, στην απόδειξη αγοράς να αναφέρεται η επωνυμία και ο αριθμός του προϊόντος IKEA (8ψήφιος κωδικός) για κάθε συσκευή που αγοράσατε.

Χρειάζεστε επιπλέον βοήθεια;

Για επιπλέον ερωτήσεις που δεν αφορούν την εξυπηρέτηση μετά την πώληση, επικοινωνήστε με το τηλεφωνικό κέντρο του πλησιέστερου καταστήματος IKEA. Συνιστάται να διαβάσετε προσεκτικά το εγχειρίδιο της συσκευής πριν επικοινωνήσετε μαζί μας.

Inhoud

Veiligheidsinformatie	37	Wat moet u doen als ...	43
Gebruik	40	Technische gegevens	44
Productbeschrijving	41	Milieu	45
Bedieningspaneel	41	IKEA GARANTIE	46
Reiniging en onderhoud	41		

Veiligheidsinformatie

Voordat u het apparaat in gebruik neemt

Uw veiligheid en die van anderen is erg belangrijk.


Verwijder de kartonnen beschermingen, transparante folie en stickers van de accessoires.

Controleer het apparaat op eventuele transportschade.


Zet geen zware dingen op het apparaat om beschadiging te voorkomen.


Stel het apparaat niet bloot aan weersinvloeden.

Deze handleiding en het apparaat zelf zijn voorzien van belangrijke veiligheidsaanwijzingen, die te allen tijde moeten worden gelezen en opgevolgd.

 Dit is het waarschuwingssymbool waarmee mogelijke risico's voor de gebruiker en voor anderen worden aangegeven.

Alle veiligheidsberichten komen na het waarschuwingssymbool en de volgende tekst:

 **GEVAAR:** Geeft een gevaarlijke situatie aan, die ernstig letsel veroorzaakt als deze niet wordt vermeden.

 **WAARSCHUWING:** Geeft een gevaarlijke situatie aan, die ernstig letsel zou kunnen veroorzaken als deze niet wordt vermeden.

Alle veiligheidswaarschuwingen geven specifieke details van het mogelijke gevaar/risico dat aanwezig is en geven aan hoe het risico op letsel, schade en elektrische schokken voortvloeiend uit het onjuiste gebruik van het apparaat beperkt kan worden. Houd u strikt aan de volgende instructies.

Voorzorgsmaatregelen en algemene aanbevelingen

- De installatie en de elektrische aansluiting moeten door een erkend vakman worden uitgevoerd, volgens de aanwijzingen van de fabrikant en in overeenstemming met de plaatselijke veiligheidsvoorschriften. Repareer of vervang geen enkel onderdeel van het apparaat, behalve als dit expliciet aangegeven wordt in de gebruikershandleiding.
- Het apparaat moet worden

losgekoppeld van het elektriciteitsnet voordat u installatiewerkzaamheden uitvoert.

⚠ WAARSCHUWING: Het nalaten van de installatie van de schroeven of de bevestigingsmiddelen in overeenstemming met deze aanwijzingen kan leiden tot risico's van elektrische aard.

- Aarding van het apparaat is verplicht. (Niet mogelijk voor afzuigkappen van klasse II, te herkennen aan het symbool ☐ op het typeplaatje).
- Trek niet aan de voedingskabel om de stekker uit het stopcontact te halen.
- Na de installatie mogen de elektrische onderdelen niet meer toegankelijk zijn voor de gebruiker.
- Raak het apparaat niet aan met vochtige lichaamsdelen en gebruik het niet op als u op blote voeten loopt.
- Dit apparaat mag worden gebruikt door kinderen vanaf 8 jaar en door personen met verminderde fysieke, sensorische of mentale vermogens of gebrek aan ervaring en kennis, indien ze onder toezicht staan of instructies hebben ontvangen over het gebruik van het apparaat en de mogelijke gevaren ervan begrijpen. Kinderen mogen niet met het

apparaat spelen. Kinderen mogen het apparaat niet schoonmaken of onderhoud door de gebruiker uitvoeren zonder supervisie.

- Alle andere onderhoudswerkzaamheden moeten worden uitgevoerd door een gespecialiseerde monteur.
- Let er bij het boren van gaten in de muur op dat u geen elektrische aansluitingen of leidingen beschadigt.
- De lucht moet altijd via ventilatieopeningen naar buiten worden afgevoerd.
- De fabrikant kan niet aansprakelijk gesteld worden voor schade die het gevolg is van oneigenlijk gebruik of verkeerde instellingen.
- Goed onderhoud en een goede reiniging garanderen de goede werking en de beste prestaties van het apparaat. Verwijder regelmatig hardnekkige vuil van het oppervlak om vetophoping te voorkomen. Verwijder het filter regelmatig en maak het schoon, of vervang het. Dit moet uitgevoerd worden in overeenstemming met de geleverde instructies voor reiniging en onderhoud.
- Onder de kap mag nooit geflambeerd worden. Open vuur kan brand veroorzaken.
- Als de aanwijzingen voor het schoonmaken van de afzuigkap,

en voor het vervangen van de filters niet worden opgevolgd, kan dat brand veroorzaken.

- De afgevoerde lucht mag niet worden geloosd in een kanaal dat wordt gebruikt voor de afvoer van rookgassen afkomstig van toestellen op verbranding van gas of andere brandstoffen, maar moet een eigen uitgang hebben.
- De landelijke regelgeving inzake rookafvoer moet worden nageleefd.
- De ruimte moet goed geventileerd worden als de kap tegelijkertijd gebruikt wordt met apparaten die op gas of andere brandstoffen werken. De negatieve druk in de ruimte mag de 4 Pa (4×10^{-5} bar) niet overschrijden. Zorg er dus voor dat de ruimte goed wordt geventileerd. Raadpleeg bij twijfel een erkend servicecenter of een gekwalificeerde vakman.
- Laat tijdens het frituren de pan niet onbeheerd achter, omdat de kokende olie vlam kan vatten.
- Controleer of de lampjes voldoende afgekoeld zijn, voordat u ze aanraakt.
- De kap mag niet zonder correct gemonteerd lampje worden gebruikt of achtergelaten, omdat er dan gevaar voor een elektrische schok bestaat.
- De afzuigkap is geen werkblad, zet er dus geen voorwerpen op

en overbelast hem niet.

- Draag bij alle installatie- en onderhoudswerkzaamheden geschikte werkhandschoenen.
- Dit apparaat is niet geschikt voor gebruik buitenshuis.

 **WAARSCHUWING:** wanneer de kookplaat in gebruik is, kunnen de toegankelijke delen van de afzuigkap heet worden.

Installatie en aansluiting

Neem in geval van problemen contact op met het erkende servicecenter. Om eventuele schade te voorkomen wordt geadviseerd om het apparaat pas bij de installatie uit de verpakking te halen.

Vorbereiding voor de installatie

 **WAARSCHUWING:** dit is een zwaar product; de afzuigkap mag alleen door twee of meer personen worden opgetild en geïnstalleerd.

De minimumafstand tussen de kookplaat en de onderkant van de afzuigkap mag niet minder dan 65 cm bedragen voor kookplaten op gas of andere brandstof en 50 cm voor elektrische kookplaten. Controleer bovendien de afstanden die in de handleiding van de kookplaat zijn vermeld, voordat u de kap installeert.

Indien de installatie-instructies van de kookplaat een grotere afstand voorschrijven, dan dient u zich daar aan te houden.

Elektrische aansluiting

Controleer of de elektrische spanning die aangegeven staat op het typeplaatje van het apparaat overeenkomt met de voedingsspanning van uw woning. U kunt deze informatie vinden op de binnenkant van de kap, onder het vefilter.

Vervanging van de voedingskabel (type H05 VV-F) moet uitgevoerd worden door een erkend elektricien. Wendt u tot een erkend servicecentrum.

Indien de kap is voorzien van een stekker, dan moet deze worden aangesloten op een toegankelijk

stopcontact dat aan de geldende voorschriften voldoet.

⚠ WAARSCHUWING: Als de kap geen stekker heeft (directe aansluiting op het elektriciteitsnet) of als het stopcontact zich niet op een toegankelijke plek bevindt, moet u door een erkende monteur een tweepolige schakelaar laten installeren die aan de geldende voorschriften voldoet en die de volledige loskoppeling van het elektriciteitsnet in de overspanningscategorie III garandeert, in overeenstemming met de installatievoorschriften.

Gebruik

De kap werd ontworpen om zowel als “Afzuiginstallatie” als als “Recirculatie-installatie” te kunnen worden geïnstalleerd en gebruikt.

Afzuiginstallatie (zie het symbool  in het installatieboekje)

De bereidingsdampen worden afgezogen en naar buiten afgevoerd via een afvoerleiding (niet bijgeleverd), die gemonteerd is aan de afvoerpijp van de kap.

Zorg ervoor dat de afvoerleiding goed gemonteerd is aan de luchtafvoerpijp, met behulp van een geschikt verbindingssysteem.

Belangrijk: Als het/de koolstoffilter(s) al geïnstalleerd is/zijn moet(en) dit/ze worden verwijderd.

Recirculatie-installatie (zie het symbool  in het installatieboekje)

De lucht wordt gefilterd door één of meer koolstoffilters, en vervolgens teruggevoerd in de ruimte.

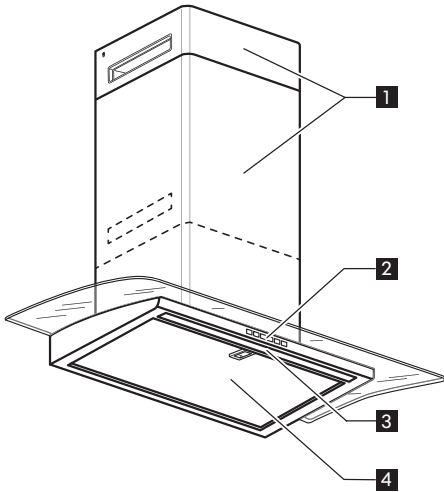
Belangrijk: Zorg voor geschikte luchtcirculatie rond de kap.

Belangrijk: Als de kap zonder koolstoffilters geleverd is, dan moeten deze gemonteerd worden voordat de kap in gebruik genomen kan worden. Filters zijn te koop in IKEA-winkels.

De afzuigkap moet uit de buurt van zeer vuile plaatsen, ramen, deuren en warmtebronnen geïnstalleerd worden. De accessoires voor de bevestiging aan de wand zijn niet bijgeleverd omdat voor wanden van verschillende materialen verschillende soorten bevestigingsaccessoires nodig zijn. Gebruik bevestigingsystemen die geschikt zijn voor de wanden van uw huis en voor het gewicht van het elektrische huishoudelijke apparaat. Wendt u tot een gespecialiseerde dealer voor meer details.

Bewaar dit boekje, zodat het later nog eens kunt raadplegen.

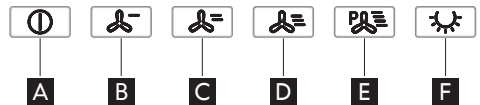
Productbeschrijving



- 1** Schoorsteen.
- 2** Bedieningspaneel.
- 3** Verlichting.
- 4** Vetfilter.

Bedieningspaneel

- A** Bediening UIT motor
- B** Keuzetoets afzuigvermogen 1
- C** Keuzetoets afzuigvermogen 2
- D** Keuzetoets afzuigvermogen 3
- E** Keuzetoets afzuigvermogen 4
Duur 5 minuten
- F** Bediening AAN/UIT verlichting



Reiniging en onderhoud

⚠ WAARSCHUWING:

- Gebruik nooit stoomreinigers.
- Koppel de afzuigkap los van de netvoeding.

BELANGRIJK: gebruik geen bijtende of schurende reinigingsmiddelen. Als een dergelijk product per ongeluk in contact komt met het apparaat, verwijder het dan onmiddellijk met een vochtig doekje.

- Reinig de oppervlakken met een vochtig doekje. Als de buitenkant zeer

vuil is, voeg dan een paar druppels afwasmiddel toe aan het water. Afdrogen met een droge doek.

BELANGRIJK: gebruik geen schuursponsjes, sponsjes van staalwol of metalen schrapers. Deze beschadigen metertijd het oppervlak.

- Gebruik reinigingsmiddelen die speciaal bedoeld zijn voor afzuigkappen en volg de aanwijzingen van de fabrikant op.

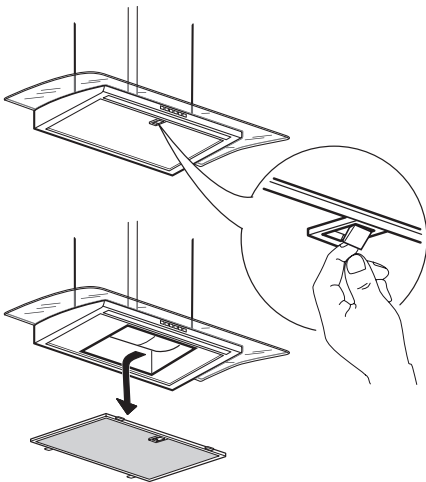
BELANGRIJK: reinig de vetfilters eens per maand en verwijder alle olie- en vetresten.

Reinigen van het vetfilter

Het metalen vetfilter heeft een onbeperkte levensduur en moet eens per maand met de hand of in de afwasmachine (kort programma met lage temperatuur) afgewassen worden. Bij afwassen in de afwasmachine kan het filter dof worden; dit heeft geen invloed op de filtercapaciteit.

Onderhoud van het vetfilter:

1. Koppel de afzuigkap los van het elektriciteitsnet.
2. Verwijder de vetfilters: trek de handgreep met veerhaak naar beneden en haal het filter eruit.
3. Nadat u het vetfilter heeft gereinigd, voert u voor de montage de bovenstaande handelingen in omgekeerde volgorde uit. Verzekert u ervan dat het vetfilter het gehele afzuigoppervlak bedekt.

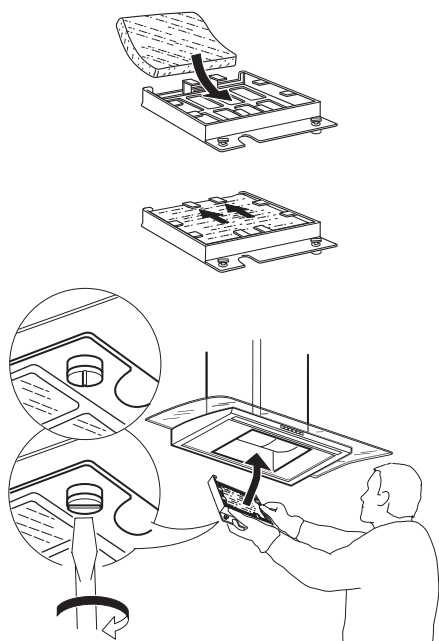


Onderhoud van koolstoffilters (als de afzuigkap geïnstalleerd wordt als versie met luchtrecirculatie)

1. Haal de stekker uit het stopcontact of schakel de stroom in uw woning uit.
2. Verwijder de vetfilter zoals hiervoor is aangegeven in het hoofdstuk Vetfilter.
3. Verwijder de houder van het koolstoffilter
4. Verwijder/plaats het koolstoffilter
5. Haak het koolstoffilter eerst aan het metalen lipje aan de achterkant van de afzuigkap.
6. Bevestig het aan de voorkant met de twee knoppen.
7. Monteer het vetfilter opnieuw.

Istoffilters kan dit koolstoffilter gereinigd en gereactiveerd worden.

Bij een normaal gebruik van de kap moet het filter één keer per maand gereinigd worden. De beste manier om het koolstoffilter te reinigen is in de afwasmachine, met gebruik van een normaal afwasmiddel en op de hoogst mogelijke temperatuur. Om te verhinderen dat voedselresten of vuil zich tijdens de wascyclus op het filter afzetten en vervolgens nare geuren afgeven, is het raadzaam om het filter alleen, zonder ander serviesgoed in de machine te wassen. Om het filter te kunnen reactiveren, moet het na het wassen gedurende 10 minuten op 100°C in de oven gedroogd worden. Het filter behoudt zijn vermogen om geuren te absorberen drie jaar lang, waarna het vervangen moet worden.



Vervangen van het lampje

De afzuigkap is voorzien van een verlichtingssysteem gebaseerd op ledtechnologie. De leds garanderen een optimale verlichting, ze gaan tot wel 10 keer langer mee dan traditionele lampjes en maken een besparing van 90% elektrische energie mogelijk.

Neem contact op met het erkende servicecentrum voor vervanging.

Wat moet u doen als ...

Probleem	Mogelijke oorzaak	Oplossing
Het apparaat werkt niet	De stroom is uitgevallen	Controleer of de stroom is uitgevallen. Schakel het apparaat uit en vervolgens weer in om te kijken of de storing nog steeds optreedt.
	Het apparaat is niet aangesloten op het elektriciteitsnet	Controleer of het apparaat aangesloten is op het elektriciteitsnet. Schakel het apparaat uit en vervolgens weer in om te kijken of de storing nog steeds optreedt.
Het afzuigvermogen van de kap is onvoldoende	De afzuigsnelheid is te laag	Controleer de afzuigsnelheid en pas deze zo nodig aan.
	De vefilters zijn vuil 4	Controleer of de filters schoon zijn. Als dat niet het geval is, reinig de filters dan in de afwasmachine.
	De anti-geurfilters zijn vuil	Controleer of de anti-geurfilters goed gewassen zijn volgens de aanbevelingen.
	De ventilatie	Controleer de ventilatieopeningen op verstopping en verhelp dit.
De verlichting doet het niet	De led is kapot 3	Neem contact op met het erkend servicecentrum voor vervanging.

Voordat u contact opneemt met het erkend servicecentrum voor vervanging:

schakel het apparaat weer in om te zien of het probleem verdwenen is. Als het niet verdwenen is, schakelt u het apparaat weer uit en herhaalt u deze actie na een uur.

Als uw apparaat na de controles in de gids voor het opsporen van storingen en nadat u het apparaat opnieuw gestart hebt nog steeds niet goed werkt, neem dan contact op met het erkend servicecentrum en leg het probleem duidelijk uit. Geef het volgende door:

- het soort defect;
- het model;
- het type en serienummer van het apparaat (staat op het typeplaatje);
- het Service-nummer (het nummer na het woord SERVICE op het typeplaatje in het apparaat).

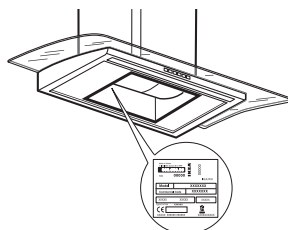
SERVICE 0000 000 00000



Technische gegevens

Type product	Afzuigkap voor wandmontage		
Afmetingen	Breedte	mm	798
	Diepte	mm	452
	Totale hoogte van de afvoeruitvoering min-max	mm	696 - 734
	Totale hoogte van de recirculatie-uitvoering min-max	mm	1195 - 1262
Totaal vermogen	W		257
Lampinformatie	Type		LED
	Aantal & vermogen	W	1X7
	Stopcontact		STRIP LED
Minimale installatiehoogte - gasfornuis	mm		650
Minimale installatiehoogte - elektrisch fornuis	mm		500
Gewicht product	Kg		25.3
Productgegevens overeenkomstig richtlijn van de Commissie (EU) nr. 65/2014			
Model-ID	BALANSERAD 50526991		
Jaarlijks energieverbruik - AEC afzuigkap	kWh/A		41.4
Energiezuinigheidsklasse			A+
Vloeistofdynamische efficiëntie FDE afzuigkap	%		35.2
Klasse vloeistofdynamische efficiëntie			A
Lichtefficiëntie - LE afzuigkap	lux/W		60.1
Klasse lichtefficiëntie	lux		A
Vetfilterefficiëntie - GFE afzuigkap	%		75.1
Klasse vetfilterefficiëntie			C
Minimale luchtstroom bij normaal gebruik	m ³ /u		140.0
Maximale luchtstroom bij normaal gebruik	m ³ /u		390.0
Luchtstroom bij intensief/aanjaaginstelling	m ³ /u		720.0
A-Gewogen geluidsdruk niveau bij minimumsnelheid	db(A) re 1pW		36.0
A-Gewogen geluidsdruk niveau bij maximumsnelheid	db(A) re 1pW		58.0
A-Gewogen geluidsdruk niveau bij intensief of aanjaagsnelheid	db(A) re 1pW		71.0
Opgenomen vermogen in off-modus-P0	W		NA
Opgenomen vermogen in stand-bymodus -Ps	W		0.49
Productgegevens overeenkomstig richtlijn van de Commissie (EU) nr. 66/2014			
Factor van toename tijd - f			0.7
Energiezuinigheidsindex - EEI afzuigkap			42.5
Gemeten luchtstroomsnelheid bij maximum rendement -QBEP	m ³ /u		405.0
Gemeten luchtdruk bij maximum rendement -PBEP	Pa		444.0
Maximale luchtstroom - Qmax	m ³ /u		720.0
Gemeten opgenomen elektrisch vermogen bij maximum rendement WBEP	W		142.0
Nominaal vermogen van het verlichtingssysteem - WL	W		7.0
Gemiddelde verlichting van het verlichtingssysteem op het kookoppervlak - Emiddle	lux		421.0

De technische informatie staat op het typeplaatje aan de binnenkant van het apparaat.



Milieu

Verwerking van de verpakking

Het verpakkingsmateriaal is 100% recyclebaar, zoals aangegeven wordt door het recyclingsymbool . De diverse onderdelen van de verpakking mogen daarom niet bij het gewone huisvuil worden weggegooid, maar moeten worden afgevoerd volgens de plaatselijke voorschriften.

Afvalverwerking van het product

- Dit apparaat is voorzien van het merkteken volgens de Europese richtlijn 2012/19/EG inzake Afgedankte Elektrische en Elektronische Apparatuur (AEEA).
- Door ervoor te zorgen dat dit product op de juiste manier als afval wordt verwerkt, helpt u mogelijk schadelijke gevolgen voor het milieu en de gezondheid te voorkomen, die veroorzaakt zouden kunnen worden door onjuiste verwerking van dit product als afval.



Het symbool  op het product of op de begeleidende documentatie geeft aan dat dit apparaat niet als huishoudelijk afval behandeld mag worden, maar naar een speciaal verzamelpunt voor recycling van elektrische en elektronische apparatuur moet worden gebracht.

Afvalverwerking van huishoudelijke apparaten

- Dit product is vervaardigd van recyclebaar of herbruikbaar materiaal. Dank het apparaat af in overeenstemming met plaatselijke milieuvoorschriften voor afvalverwerking. Snij de voedingskabel door voordat u het apparaat afdankt.
- Voor meer informatie over behandeling, terugwinning en recycling van dit apparaat kunt u contact opnemen met uw plaatselijke instantie, de vuilnisophaaldienst of de winkel waar u dit product hebt gekocht.

Tips om energie te besparen

- Schakel de afzuigkap in op de minimumsnelheid wanneer u met koken begint en laat hem nog enkele minuten na het beëindigen van het koken werken.
- Verhoog de snelheid alleen in geval van grote hoeveelheden rook en damp en gebruik de hoogste snelheid (snelheden) alleen in extreme omstandigheden.
- Vervang het/de koolstoffilter(s) wanneer dat nodig is om onaangename luchtjes efficiënt te laten afvoeren.
- Maak de/het vefilter(s) schoon wanneer dat nodig is om de efficiëntie van het vefilter te behouden.
- Gebruik voor de buizen van het afvoersysteem de maximale diameter zoals aangegeven in deze handleiding om de efficiëntie te optimaliseren en het lawaai te minimaliseren.

Verklaring van overeenstemming 

Dit apparaat is ontwikkeld, geproduceerd en in de handel gebracht in overeenstemming met:

- veiligheidsvoorschriften van de “Laagspanningsrichtlijn” 2014/35/EU;
- de vereisten voor ecologisch ontwerp van de Europese voorschriften nr. 65/2014, en nr. 66/2014 in overeenstemming met de Europese norm EN 61591;
- de beschermingsvereisten van de “EMC”-richtlijn 2014/30/EU.

De elektrische veiligheid van het apparaat is alleen gegarandeerd wanneer het op de juiste wijze op een efficiënt werkende installatie is aangesloten, die volgens de wettelijke voorschriften is geaard.

IKEA GARANTIE

Hoe lang is de IKEA garantie geldig?

Deze garantie is vijf (5) jaar geldig vanaf de oorspronkelijke datum van aankoop van uw apparaat bij IKEA. Uw origineel kassaticket is vereist. Als er tijdens de garantieperiode service tussenkomsten worden uitgevoerd, wordt de garantieperiode van het apparaat niet verlengd.

Welke apparatuur valt niet onder de vijf (5) jaar IKEA garantie?

De apparaten van het merk LAGAN en alle apparaten die gekocht zijn bij IKEA vóór 1 augustus 2007.

Wie zal de service uitvoeren?

De erkende IKEA servicedienst zal zorgdragen voor de dienstverlening via haar eigen netwerk of via het netwerk van erkende servicediensten.

Wat valt er onder de garantie?

De garantie dekt storingen van het apparaat, die veroorzaakt zijn door verkeerde constructie of materiaalfouten vanaf de aankoopdatum bij IKEA. Deze garantie is uitsluitend van toepassing bij huishoudelijk gebruik. De uitzonderingen worden onder het artikel "Wat is er niet gedekt door deze garantie?" gespecificeerd. Binnen de garantieperiode worden de kosten om de storing te verhelpen vergoed d.w.z. reparaties, onderdelen, arbeidsloon en transport, op voorwaarde dat het apparaat toegankelijk voor reparaties, (cont. zonder speciale kosten) is zonder speciale kosten. Op deze voorwaarden zijn de EG-richtlijnen (Nr. 99/44/EG) en de respectievelijke plaatselijke voorschriften van toepassing. Vervangen onderdelen worden eigendom van IKEA.

Wat zal IKEA doen om het probleem op te lossen?

De door IKEA aangestelde servicedienst zal het product onderzoeken en uitsluitend ter eigen beoordeling bepalen of het gedekt wordt door deze garantie.

Als het defect blijkt te zijn, zal de IKEA servicedienst of de erkende servicedienst via het eigen bedrijf, uitsluitend ter eigen beoordeling, ofwel het defecte product repareren of het vervangen door eenzelfde of een vergelijkbaar product.

Wat valt er niet onder deze garantie?

- Normale slijtage.
- Opzettelijke schade of schade door verwaarlozing, schade veroorzaakt door het niet opvolgen van de gebruiksaanwijzing, foutieve installatie of aansluiting op een verkeerd voltage, schade veroorzaakt door chemische of elektrochemische reactie, roest, corrosie of waterschade, schade veroorzaakt door overmatig kalkgehalte van de watertoevoer, schade veroorzaakt door abnormale omgevingsomstandigheden.
- Verbruiksonderdelen, inclusief batterijen en lampjes.
- Niet-functionele en decoratieve onderdelen die niet van invloed zijn op het normale gebruik van het apparaat, inclusief eventuele krassen en mogelijke kleurverschillen.
- Onvoorziene schade veroorzaakt door vreemde voorwerpen of stoffen en het reinigen of deblokken van filters, afvoersystemen of wasmiddellades.
- Schade aan de volgende onderdelen: glaskeramiek, accessoires, servieskorven en bestekmandjes, aanvoer- en afvoerpijpen, afdichtingen, lampen en lampenkapjes, schermen, knoppen, behuizingen en gedeeltes van behuizingen, tenzij bewezen is dat de schade te wijten is aan een productiefout.
- Gevallen waarbij geen storing geconstateerd kon worden tijdens het bezoek van een technicus.
- Reparaties die niet zijn uitgevoerd door onze aangestelde servicediensten en/of een erkende contractuele servicepartner of wanneer er niet-originele onderdelen gebruikt zijn.
- Reparaties die veroorzaakt zijn door installatie die verkeerd of niet in overeenstemming met de installatie-instructies zijn uitgevoerd.
- Het gebruik van het apparaat in niet huishoudelijke omgeving d.w.z. professioneel gebruik.
- Transportschade. Indien een klant het product zelf naar zijn of haar woning of naar een ander adres transporteert, is IKEA niet

aansprakelijk voor schade die optreedt tijdens het transport. Als het product echter door IKEA wordt afgeleverd op het door de klant opgegeven adres, dan wordt schade aan het product die tijdens deze levering ontstaat wel gedekt door IKEA.

- De installatiekosten voor het installeren van het IKEA-apparaat.
Als een IKEA servicedienst of een erkende servicepartner het apparaat echter repareert of vervangt onder de voorwaarden van deze garantie, dan zal de servicedienst of de erkende servicepartner het gerepareerde of vervangende apparaat indien nodig opnieuw installeren.

Deze beperkingen zijn niet van toepassing op foutloze werkzaamheden uitgevoerd door een gekwalificeerde specialist met gebruik van onze originele onderdelen teneinde het apparaat aan te passen aan de technische veiligheidsspecificaties van een ander EG-land.

Hoe de landelijke wetten van toepassing zijn

Deze IKEA garantie verleent u specifieke wettelijke rechten, welke met de eigen lokale wetgeving overeenstemmen of deze overstijgen, die variëren van land tot land.

Deze omstandigheden beperken geenszins consumentenrechten die onder de plaatselijke wetgeving vallen.

Gebied van geldigheid

Voor apparaten die in een EU-lidstaat zijn aangeschaft en meegenomen worden naar een ander EU-lidstaat, zal de dienstverlening uitgevoerd worden in het kader van de garantievoorwaarden die in het nieuwe land gebruikelijk zijn. Een verplichting om diensten te verlenen in het kader van de garantie bestaat uitsluitend als het apparaat voldoet aan en geïnstalleerd is in overeenstemming met:

- de technische specificaties van het land waarin aanspraak gemaakt wordt op de garantie;
- de Montage-instructies en de Veiligheidsinformatie uit de Gebruiksaanwijzing.

De speciale KLANTENSERVICE voor IKEA-apparaten

Aarzel niet om contact op te nemen met een Geautoriseerd servicecentrum van IKEA:

- Een claim in te dienen onder deze garantie
- Verduidelijking te vragen in verband met de installatie van het IKEA apparaat in de daarvoor bestemde IKEA keukenmeubels
- Verduidelijking te vragen in verband met de functies van de IKEA apparaten.

Om u beter van dienst te kunnen zijn, leest u best eerst de installatie-instructies en de gebruiksaanwijzing zorgvuldig alvorens ons te contacteren.

Hoe u ons kunt bereiken als u hulp nodig hebt



Op de laatste pagina van deze instructies vindt u de volledige lijst van alle Geautoriseerde servicecentra van IKEA met hun overeenkomstig telefoonnummer.

- i** Om u sneller van dienst te kunnen zijn, adviseren wij u de specifieke telefoonnummers in de handleiding te gebruiken. Vermeld altijd de nummers die vermeld zijn in het boekje van het specifieke apparaat waarvoor u assistentie wilt. Vermeld ook het IKEA artikelnummer (bestaande uit 8 cijfers) en het servicenummer bestaande uit 12 cijfers dat op het typeplaatje van uw apparaat staat.

i BEWAAR DE KASSABON!

Het is uw bewijs van aankoop en is ook nodig om de geldigheid van de garantie aan te tonen. Op de kassabon is ook de IKEA naam en het artikelnummer (8 cijfers) van elk door u aangeschaft apparaat vermeld

Extra hulp nodig?

Voor alle bijkomende vragen die niet bij de dienst na-verkoop van uw toestellen horen, neem contact op met het call center van uw IKEA winkel. Wij adviseren u de documentatie die bij het apparaat wordt geleverd zorgvuldig door te lezen voordat u contact met ons opneemt.

BELGIË - BELGIQUE - BELGIEN

Telefoon/Numéro de téléphone/Telefon-Nummer:	026200311	
Tarief/Tarif/Tariff:	Lokaal tarief/Prix d'un appel local/Ortstarif	
Openingstijd:	Maandag - Vrijdag	8.00 - 20.00
Heures d'ouverture:	Lundi - Vendredi	8.00 - 20.00
Öffnungszeiten:	Montag - Freitag	8.00 - 20.00

БЪЛГАРИЯ

Телефонен номер:	02 4003536	
Тарифа:	Локална тарифа	
Работно време:	понеделник - петък	8.00 - 20.00

ČESKÁ REPUBLIKA

Telefonní číslo:	225376400	
Sazba:	Místní sazba	
Pracovní doba:	Pondělí - Pátek	8.00 - 20.00

DANMARK

Telefonnummer:	70150909	
Takst:	Lokal takst	
Åbningstid:	Mandag - fredag	9.00 - 20.00
	Lørdag	9.00 - 18.00
	(Åbent udvalgte søndage, se IKEA.dk)	

DEUTSCHLAND

Telefon-Nummer:	06929993602	
Tarif:	Ortstarif	
Öffnungszeiten:	Montag - Freitag	8.00 - 20.00

ΕΛΛΑΔΑ

Τηλεφωνικός αριθμός:	2109696497	
Χρέωση:	Τοπική χρέωση	
Ώρες λειτουργίας:	Δευτέρα - Παρασκευή	8.00 - 20.00

ESPAÑA

Teléfono:	913754126 (España Continental)	
Tarifa:	Tarifa local	
Horario:	Lunes - Viernes	8.00 - 20.00

EESTI

<http://www.ikea.com>

FRANCE

Numéro de téléphone:	0170480513	
Tarif:	Prix d'un appel local	
Heures d'ouverture:	Lundi - Vendredi	9.00 - 21.00

HRVATSKA

Broj telefona:	0800 3636	
Tarifa:	Lokalna tarifa	
Radno vrijeme:	Ponedjeljak - Petak	8.00 - 20.00

ÍSLAND

Símanúmer:	5852409	
Kostnaður við símtal:	Almennt mínútuverð	
Opnunartími:	Mánudaga - Föstudaga	9.00 - 17.00

ITALIA

Telefono:	0238591334	
Tariffa:	Tariffa locale	
Orari d'apertura:	Lunedì - Venerdì	8.00 - 20.00

LATVIJA

<http://www.ikea.com>

LIETUVIJA

Telefono numeris:	(0) 520 511 35	
Skambučio kaina:	Vietos mokestis	
Darbo laikas:	Nuo pirmadienio iki penktadienio	8.00 - 20.00

LUXEMBOURG

Numéro de téléphone:	035220882569	
Tarif:	Prix d'un appel local	
Heures d'ouverture:	Lundi - Vendredi	8.00 - 18.00

MAGYARORSZÁG

Telefon szám:	(06-1)-3285308	
Tarifa:	Helyi tarifa	
Nyitvatartási idő:	Hétfőtől Péntekig	8.00 - 20.00

NEDERLAND

Telefoon:	0900-235 45 32 en/of 0900 BEL IKEA	
	0031-50 316 8772 international	
Tarief:	Geen extra kosten. Alleen lokaal tarief.	
Openingstijd:	Maandag t/m - Vrijdag	8.00 - 21.00
	Zaterdag	9.00 - 21.00
	Zondag / Feestdagen	10.00 - 18.00

**NORGE**

Telefon nummer:	23500112	
Takst:	Lokal takst	
Åpningstider:	Mandag - fredag	8.00 - 20.00

ÖSTERREICH

Telefon-Nummer:	01360 2771461	
Tarif:	Ortstarif	
Öffnungszeiten:	Montag - Freitag	8.00 - 20.00

POLSKA

Numer telefonu:	225844203	
Stawka:	Koszt połączenia według taryfy operatora	
Godziny otwarcia:	Poniedziałek - Piątek	8.00-20.00

PORTUGAL

Telefone:	213164011	
Tarifa:	Tarifa local	
Horário:	Segunda - Sexta	9.00 - 21.00

REPUBLIC OF IRELAND

Phone number:	016590276	
Rate:	Local rate	
Opening hours:	Monday - Friday	8.00 - 20.00

ROMÂNIA

Număr de telefon:	021 2044888	
Tarif:	Tarif local	
Orar:	Luni - Vineri	8.00 - 20.00

РОССИЯ

Телефонный номер:	84957059426	
Стоимость звонка:	Местная стоимость звонка	
Время работы:	Понедельник - Пятница	9.00 - 21.00
	(Московское время)	

SCHWEIZ - SUISSE - SVIZZERA

Telefon-Nummer/Numéro de téléphone/Telefono:	0225675345	
Tarif/Tarif/Tariffa:	Ortstarif/Prix d'un appel local/Tariffa locale	
Öffnungszeiten:	Montag - Freitag	7.30-12.00/13.00-17.30
Heures d'ouverture:	Lundi - Vendredi	7.30-12.00/13.00-17.30
Orario d'apertura:	Lunedì - Venerdì	7.30-12.00/13.00-17.30

SLOVENSKO

Telefónne číslo:	(02) 50102658	
Cena za hovor:	Cena za miestny hovor	
Pracovná doba:	Pondelok až piatok	8.00 - 20.00

SLOVENIJA

<http://www.ikea.com>

SRBIJA

Број телефона:	011 7 555 444	
стопа:	lokalna курс	
Радно време:	Понедељак - субота	9.00 - 20.00
	недеља	9.00 - 18.00

SUOMI

Puhelinnumero:	0981710374	
Hinta:	Yksikköhinta	
Aukioloaika:	Maanantaista perjantaihin	8.00 - 20.00

SVERIGE

Telefon nummer:	0775-700 500	
Taxa:	Lokal samtal	
Öppet tider:	Måndag - Fredag	8.30 - 20.00
	Lördag - Söndag	9.30 - 18.00

UNITED KINGDOM

Phone number:	02076601517	
Rate:	Local rate	
Opening hours:	Monday - Friday	8.30am - 6.30pm
	Saturday	8.30am - 5.30pm
	Sunday	9.30am - 3.30pm

