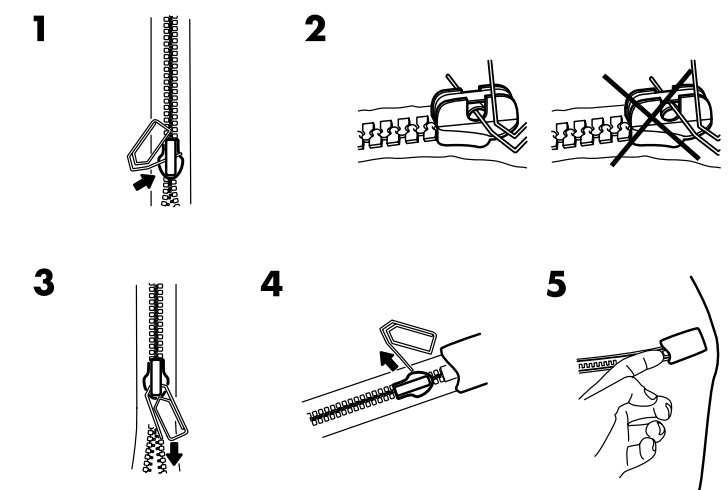
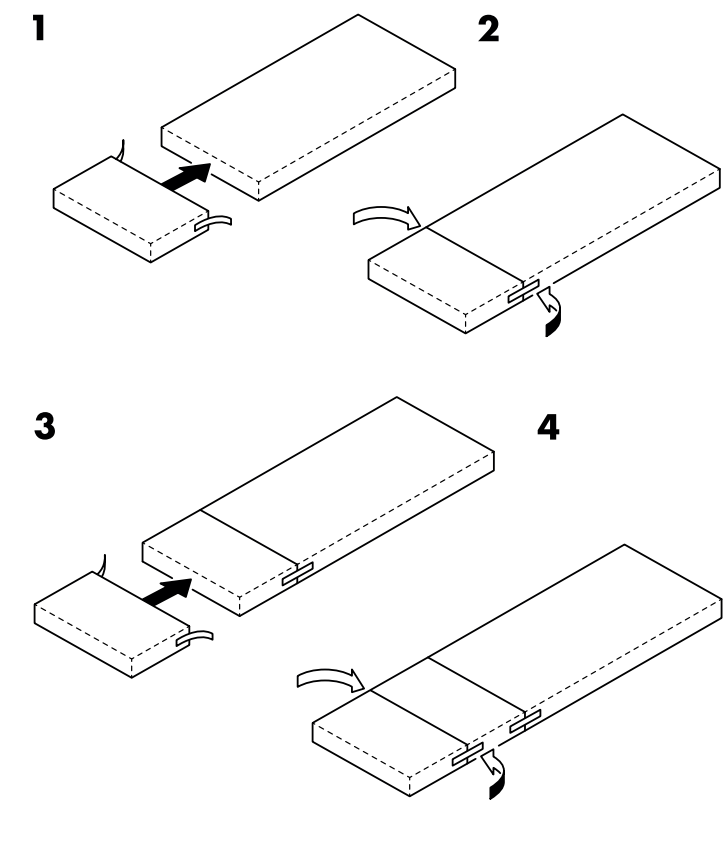
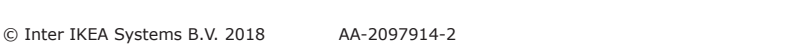
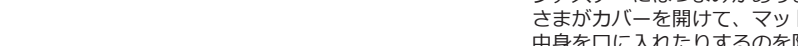
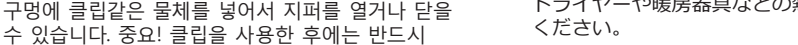
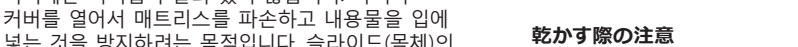
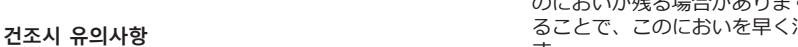
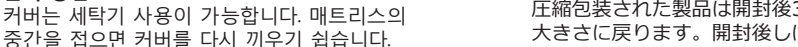
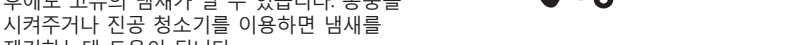
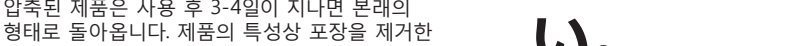
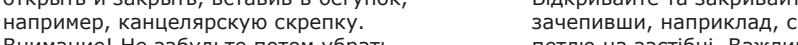
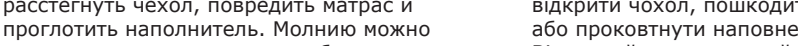
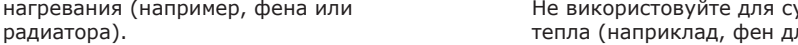
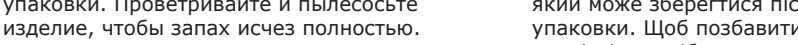
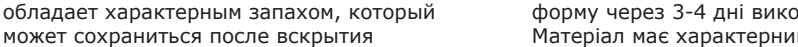
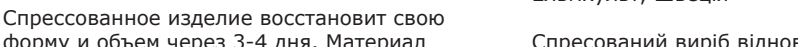
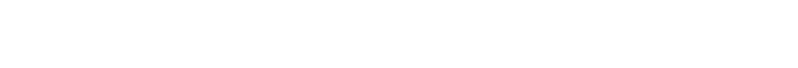
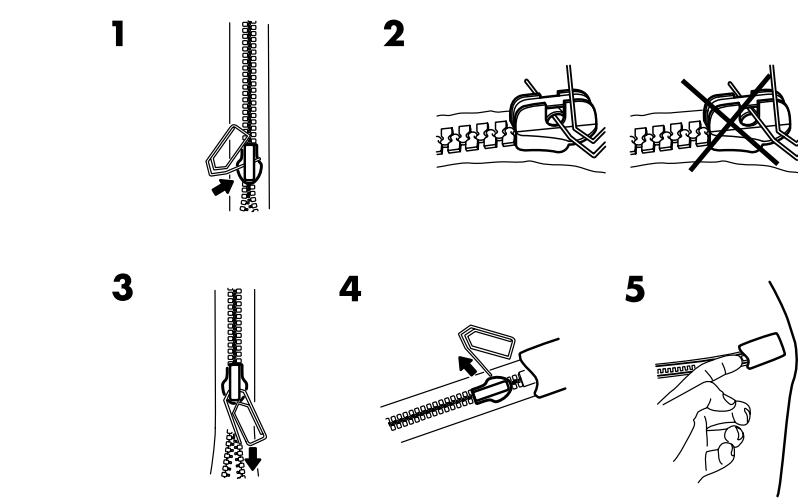
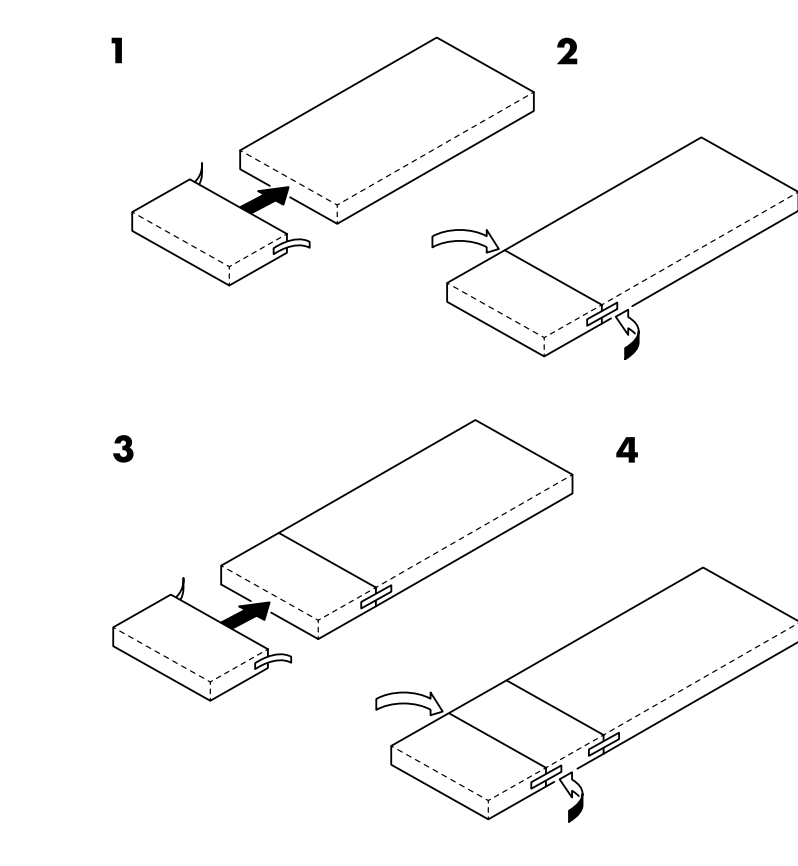


NATTSMYG





ROMÂNĂ

Important - Citește cu atenție

IKEA of Sweden, cutia poștală 702, S-343 81 Älmhult.

Un produs presat își recapătă forma inițială la 3-4 zile după folosire. Materialul are un miros distinct care poate persista după cumpărare. Aerisește și aspiră produsul pentru a elimina mirosul.

Instrucțiuni de îngrijire

Husa poate fi spălată la mașină. Este ușor să pui husa din nou dacă îndoi husa la mijloc.

Pentru uscare
Uscă fără a folosi o sursă de căldură (uscător de păr sau calorifer).

Fermoar

Fermoarul nu este prevăzut cu agățătoare, pentru a preveni desfacerea huselor și deteriorarea saltelei de către copii. Trage fermoarul în jos și în sus folosind, spre exemplu, o clamă de metal petrecută prin inelul lateral. Important! Întotdeauna scoate clama din inel după ce ai terminat.

Întreținere

Întrețineți cu atenție și curățați cu grijă produsul pentru a-l păstra în cea mai bună stare posibilă.

Reparații

Reparațiile trebuie să fie efectuate de un profesionist. Pentru mai multe informații, contactați serviciul clienți.

Conținutul ambalajului

Conținutul ambalajului este prezentat în ilustrațiile din manual.

Conținutul ambalajului

Conținutul ambalajului este prezentat în ilustrațiile din manual.

Conținutul ambalajului

Conținutul ambalajului este prezentat în ilustrațiile din manual.

Conținutul ambalajului

Conținutul ambalajului este prezentat în ilustrațiile din manual.

Conținutul ambalajului

Conținutul ambalajului este prezentat în ilustrațiile din manual.

Conținutul ambalajului

Conținutul ambalajului este prezentat în ilustrațiile din manual.

Conținutul ambalajului

Conținutul ambalajului este prezentat în ilustrațiile din manual.

Conținutul ambalajului

Conținutul ambalajului este prezentat în ilustrațiile din manual.

Conținutul ambalajului

Conținutul ambalajului este prezentat în ilustrațiile din manual.

Conținutul ambalajului

Conținutul ambalajului este prezentat în ilustrațiile din manual.

Conținutul ambalajului

Conținutul ambalajului este prezentat în ilustrațiile din manual.

Conținutul ambalajului

Conținutul ambalajului este prezentat în ilustrațiile din manual.

Conținutul ambalajului

Conținutul ambalajului este prezentat în ilustrațiile din manual.

Conținutul ambalajului

Conținutul ambalajului este prezentat în ilustrațiile din manual.

Conținutul ambalajului

Conținutul ambalajului este prezentat în ilustrațiile din manual.

Conținutul ambalajului

Conținutul ambalajului este prezentat în ilustrațiile din manual.

Conținutul ambalajului

Conținutul ambalajului este prezentat în ilustrațiile din manual.

Conținutul ambalajului

Conținutul ambalajului este prezentat în ilustrațiile din manual.

Conținutul ambalajului

Conținutul ambalajului este prezentat în ilustrațiile din manual.

Conținutul ambalajului

Conținutul ambalajului este prezentat în ilustrațiile din manual.

Conținutul ambalajului

Conținutul ambalajului este prezentat în ilustrațiile din manual.

Conținutul ambalajului

Conținutul ambalajului este prezentat în ilustrațiile din manual.

Conținutul ambalajului

Conținutul ambalajului este prezentat în ilustrațiile din manual.

Conținutul ambalajului

Conținutul ambalajului este prezentat în ilustrațiile din manual.

Conținutul ambalajului

Conținutul ambalajului este prezentat în ilustrațiile din manual.

Conținutul ambalajului

Conținutul ambalajului este prezentat în ilustrațiile din manual.

Conținutul ambalajului

Conținutul ambalajului este prezentat în ilustrațiile din manual.

Conținutul ambalajului

Conținutul ambalajului este prezentat în ilustrațiile din manual.

Conținutul ambalajului

Conținutul ambalajului este prezentat în ilustrațiile din manual.

Conținutul ambalajului

Conținutul ambalajului este prezentat în ilustrațiile din manual.

Conținutul ambalajului

Conținutul ambalajului este prezentat în ilustrațiile din manual.

Conținutul ambalajului

SLOVENSKY

Dôležité informácie - Uschovajte

IKEA of Sweden, Box 702, S-343 81 Älmhult, Sweden

Stlačený výrobok získa svoj správny tvar a objem v priebehu 3-4 dní. Materiál má svoju charakteristickú vôňu, ktorá môže trvať aj po vybalení. Vetranie pomáha túto vôňu eliminovať.

Návod na čistenie

Potah môžete prať v práčke. Ak matrac prehnete na polovicu, potah ľahko navlečiete naspäť.

Rada pri sušení

Nechajte vyschnúť bez použitia tepelného zdroja (napr. sušič vlasov, radiátor).

Bezpečnostný zips

Bežec na zipse nemá úchytku. Deti tak nebudú môcť otvoriť potah, poškodí matrac a vkladáť si jeho časti do úst. Zips otvorite a zavriete tak, že cez očko bežca prevlečiete napríklad kancelársku svorku. Dôležité! Vždy sa uistite, že ste svorku vybrali.

Udržovanie

Udržujte výrobok v dobrom stave a čistite ho podľa potreby.

Reparácie

Reparácie by mali byť vykonávané odborníkmi. Pre viac informácií kontaktujte službu zákazníckej podpory.

Obsah balenia

Obsah balenia je uvedený na obrázkoch v návode.

Obsah balenia

Obsah balenia je uvedený na obrázkoch v návode.

Obsah balenia

Obsah balenia je uvedený na obrázkoch v návode.

Obsah balenia

Obsah balenia je uvedený na obrázkoch v návode.

Obsah balenia

Obsah balenia je uvedený na obrázkoch v návode.

Obsah balenia

Obsah balenia je uvedený na obrázkoch v návode.

Obsah balenia

Obsah balenia je uvedený na obrázkoch v návode.

Obsah balenia

Obsah balenia je uvedený na obrázkoch v návode.

Obsah balenia

Obsah balenia je uvedený na obrázkoch v návode.

Obsah balenia

Obsah balenia je uvedený na obrázkoch v návode.

Obsah balenia

Obsah balenia je uvedený na obrázkoch v návode.

Obsah balenia

Obsah balenia je uvedený na obrázkoch v návode.

Obsah balenia

Obsah balenia je uvedený na obrázkoch v návode.

Obsah balenia

Obsah balenia je uvedený na obrázkoch v návode.

Obsah balenia

Obsah balenia je uvedený na obrázkoch v návode.

Obsah balenia

Obsah balenia je uvedený na obrázkoch v návode.

Obsah balenia

Obsah balenia je uvedený na obrázkoch v návode.

Obsah balenia

Obsah balenia je uvedený na obrázkoch v návode.

Obsah balenia

Obsah balenia je uvedený na obrázkoch v návode.

Obsah balenia

Obsah balenia je uvedený na obrázkoch v návode.

Obsah balenia

Obsah balenia je uvedený na obrázkoch v návode.

Obsah balenia

Obsah balenia je uvedený na obrázkoch v návode.

Obsah balenia

Obsah balenia je uvedený na obrázkoch v návode.

Obsah balenia

Obsah balenia je uvedený na obrázkoch v návode.

Obsah balenia

Obsah balenia je uvedený na obrázkoch v návode.

Obsah balenia

Obsah balenia je uvedený na obrázkoch v návode.

Obsah balenia

Obsah balenia je uvedený na obrázkoch v návode.

Obsah balenia

Obsah balenia je uvedený na obrázkoch v návode.

Obsah balenia

Obsah balenia je uvedený na obrázkoch v návode.

Obsah balenia

Obsah balenia je uvedený na obrázkoch v návode.

Obsah balenia

Obsah balenia je uvedený na obrázkoch v návode.

Obsah balenia

БЪЛГАРСКИ

Важно - Прочетете внимателно - Запазете за справка

IKEA of Sweden, п.к. 702, S-343 81 Алмхулт

Stlačený výrobok získa svoj správny tvar a objem v priebehu 3-4 dní. Materiál má svoju charakteristickú vôňu, ktorá môže trvať aj po vybalení. Vetranie pomáha túto vôňu eliminovať.

Съгнатият продукт възвръща формата и обема си в рамките на 3-4 дни.
Материята има специфична миризма, която може да продължи да се усеща и след разопаковане. Проветряването ще премахне миризмата.

Инструкции за поддръжка

Кальфът може да се пере в перална машина. За да поставите по-лесно калъфа отново, прегънете матрака по средата.

Съвети за сушене

Не използвайте източници на топлина (като сешоар или радиатор) при сушене.

Безопасен за деца цип

Ципът няма езиче. Това не позволява на децата да отворят калъфа, да повредят матрака и да слагат съдържанието в устата си. Отворете и затворете ципа, като пхнете например кламер през дупката на пълзгача. Важно! Не забравяйте да махнете кламера след употреба.

Удържане

Удържайте продукта в добър състояние и почиствайте го по време на употреба.

Съдържание на опаковката

Съдържанието на опаковката е представено на илюстрациите в ръководството.

Съдържание на опаковката

Съдържанието на опаковката е представено на илюстрациите в ръководството.

Съдържание на опаковката

Съдържанието на опаковката е представено на илюстрациите в ръководството.

Съдържание на опаковката

Съдържание на опаковката

Съдържание на опаковката

Съдържание на опаковката

Съдържание на опаковката

Съдържание на опаковката

Съдържание на опаковката

Съдържание на опаковката

Съдържание на опаковката

Съдържание на опаковката

Съдържание на опаковката

Съдържание на опаковката

Съдържание на опаковката

Съдържание на опаковката

Съдържание на опаковката

Съдържание на опаковката

Съдържание на опаковката

Съдържание на опаковката

Съдържание на опаковката

Съдържание на опаковката

Съдържание на опаковката

Съдържание на опаковката

Съдържание на опаковката

Съдържание на опаковката

Съдържание на опаковката

Съдържание на опаковката

Съдържание на опаковката

Съдържание на опаковката

Съдържание на опаковката

Съдържание на опаковката

Съдържание на опаковката

Съдържание на опаковката

Съдържание на опаковката